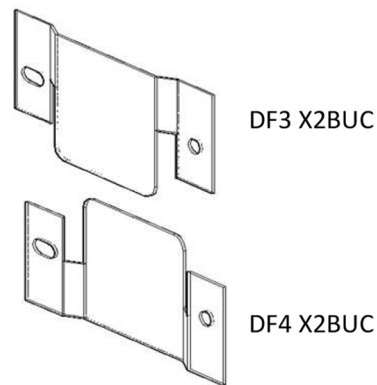
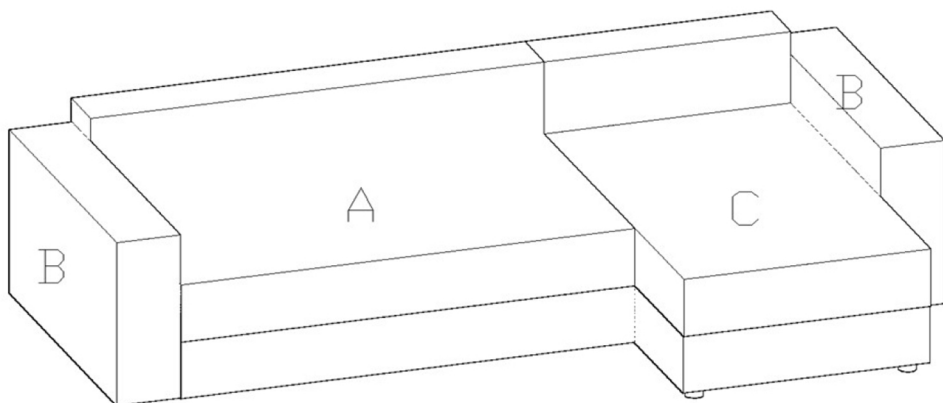
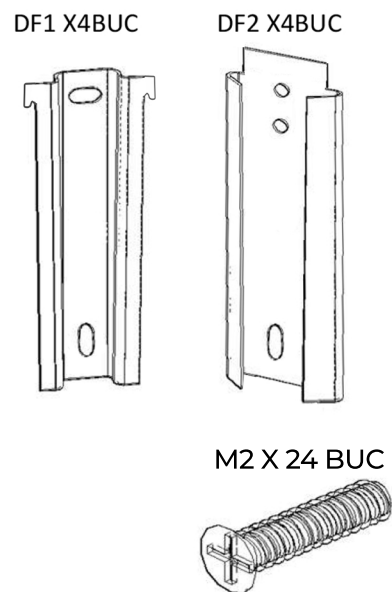
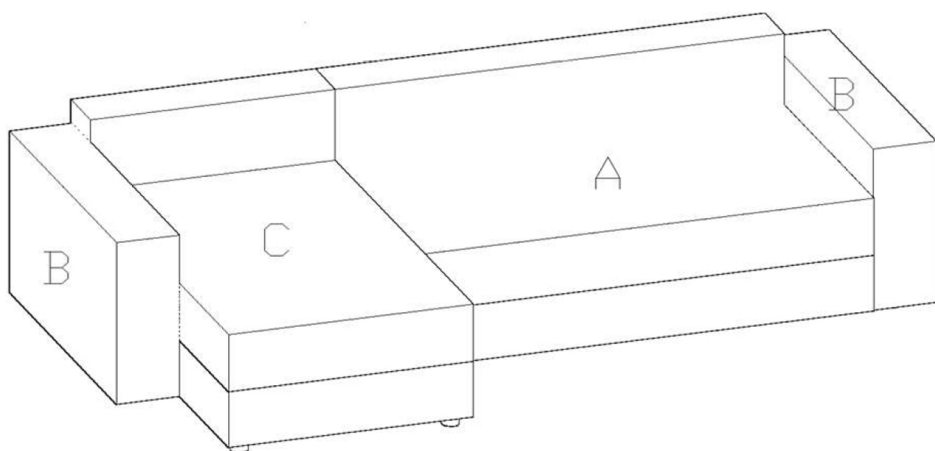


# Coltar Candy

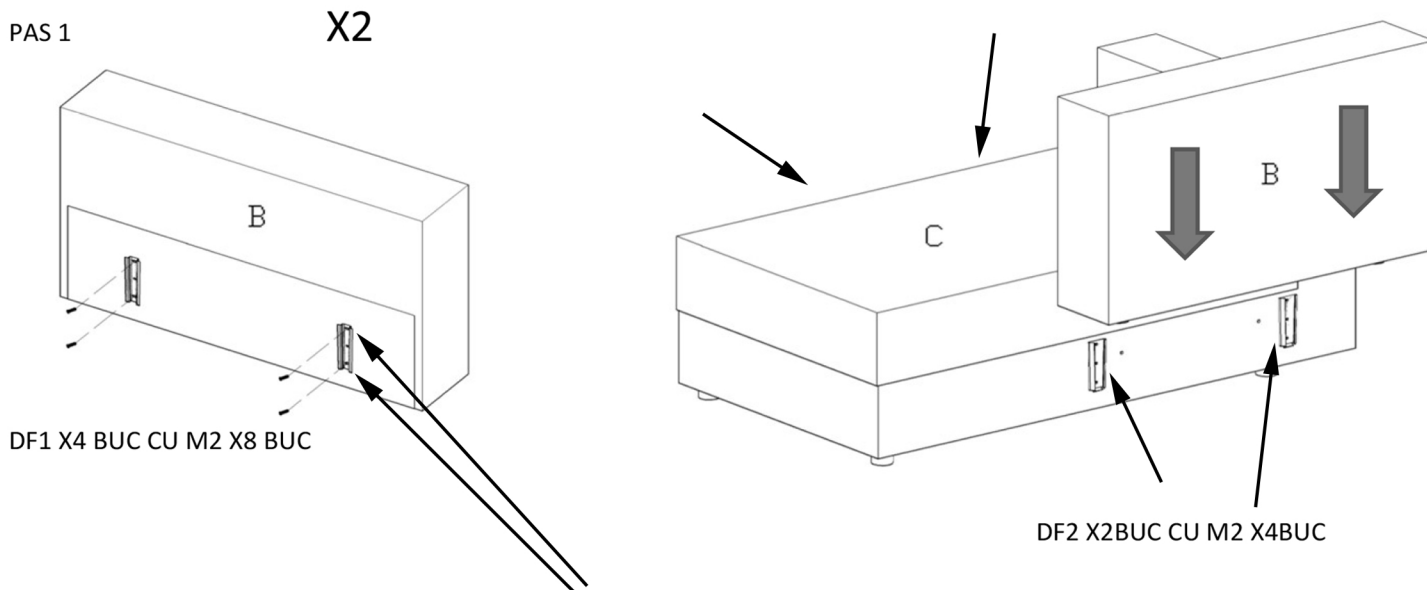
MODEL MONTAT DE DREAPTA PRIVIT DIN FATA



MODEL MONTAT DE STANGA PRIVIT DIN FATA



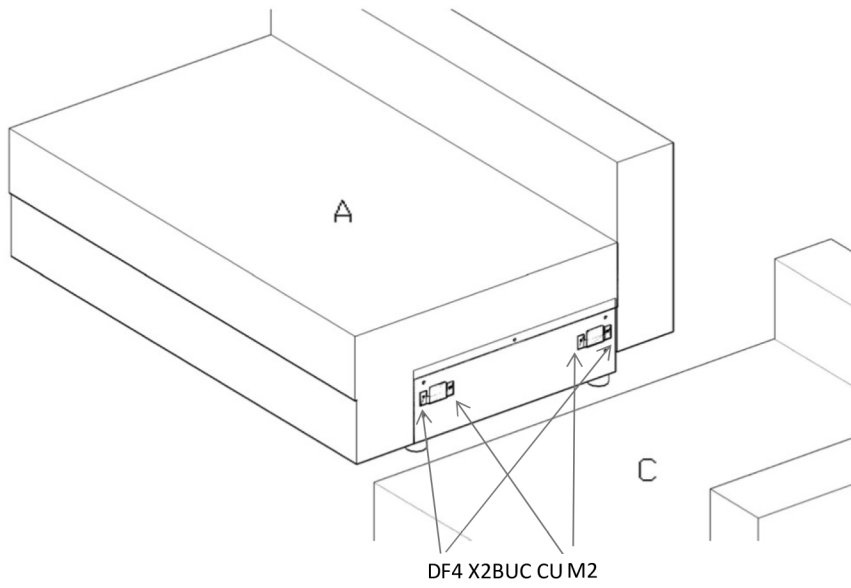
EXEMPLU COLTAR MONTARE PE PARTEA DREAPTA



**pas 1** - orificiile pentru montarea elementelor de cuplare se gasesc intre cele 2 capse, daca materialul negru nu este perforat va rugam sa-l identificati cu mana . Pe bratele produsului (lateralele produsului) se monteaza DF1 cu M2, la ambele brate.

**pas 2** - orificiile pentru montarea elementelor de cuplare ,se gasesc intre cele 2 capse. La pasul 2 se gasesc 8 orificii pe o parte si 8 pe cealalta parte. Pe partea bratului se monteaza DF2 cu M2 iar pe partea canapelei se monteaza DF3 cu M2

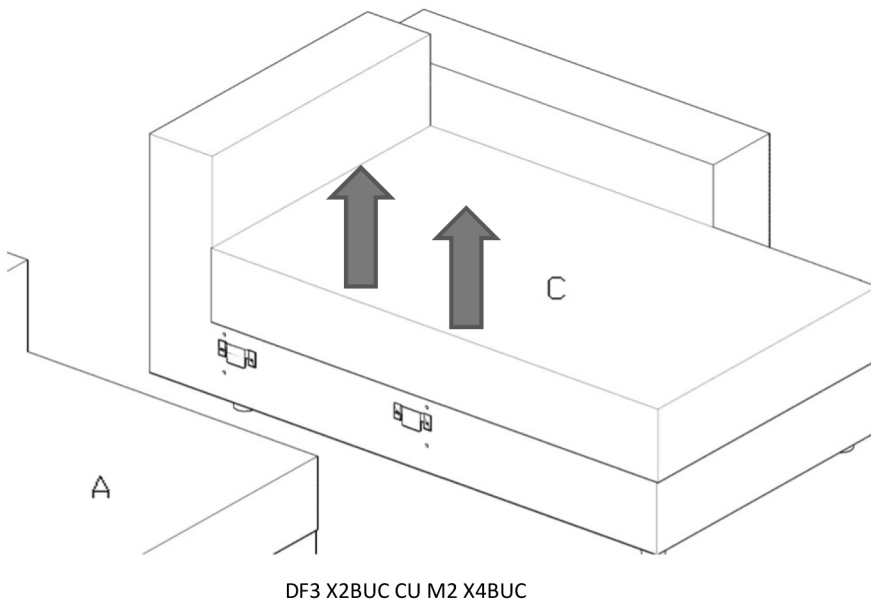
PAS 3



Orificiile de prindere se afla sub panza neagra, sunt semnalizate cu 2 capse pentru o identificare rapida. Taiati panza langa capse si aplicati DF4 folosind M2.

PAS 4

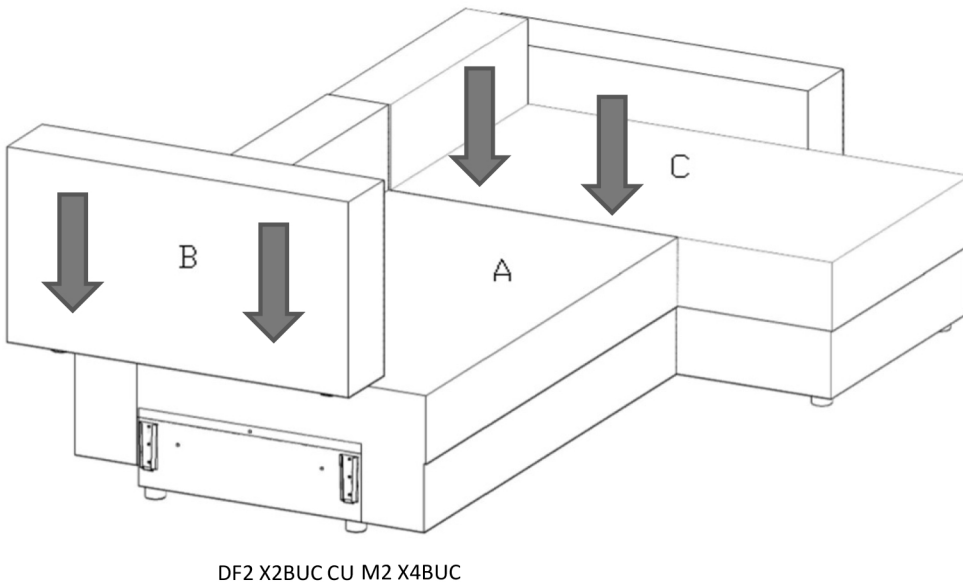
La partea de cuplare cu coltul se monteaza DF3 cu M2



DF3 X2BUC CU M2 X4BUC

PAS 5

La partea unde se alipeste bratul se monteaza DF2 cu M2



DF2 X2BUC CU M2 X4BUC