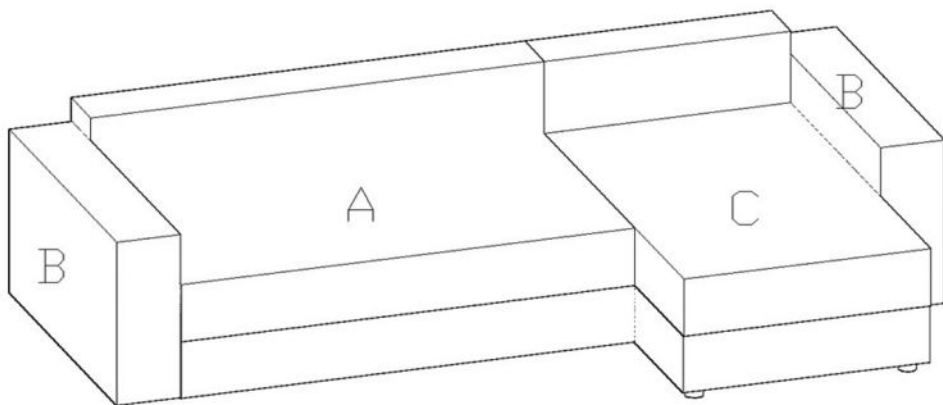
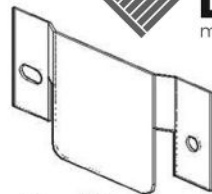


# Coltar Juno

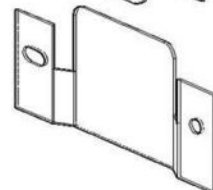
MODEL MONTAT DE DREAPTA PRIVIT DIN FATA



**LAGUNA**  
mobilă pentru acasă

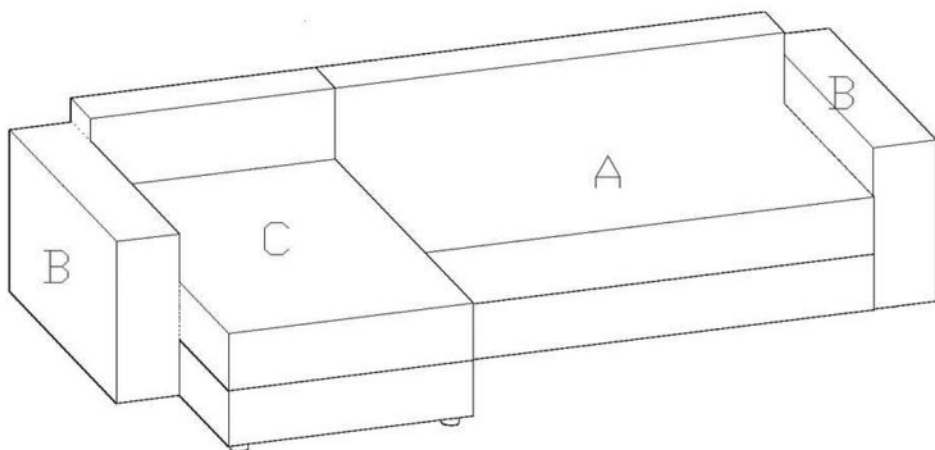


DF3 X2BUC



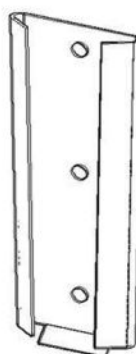
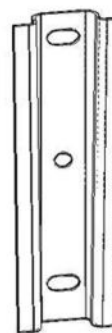
DF4 X2BUC

MODEL MONTAT DE STANGA PRIVIT DIN FATA



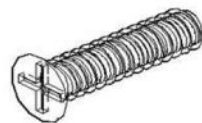
DF1 X4BUC

DF2 X4BUC



M1 X6 BUC

M2 X18 BUC

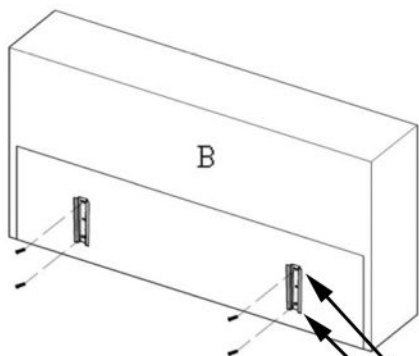


EXEMPLU COLTAR MONTARE PE PARTEA DREAPTA

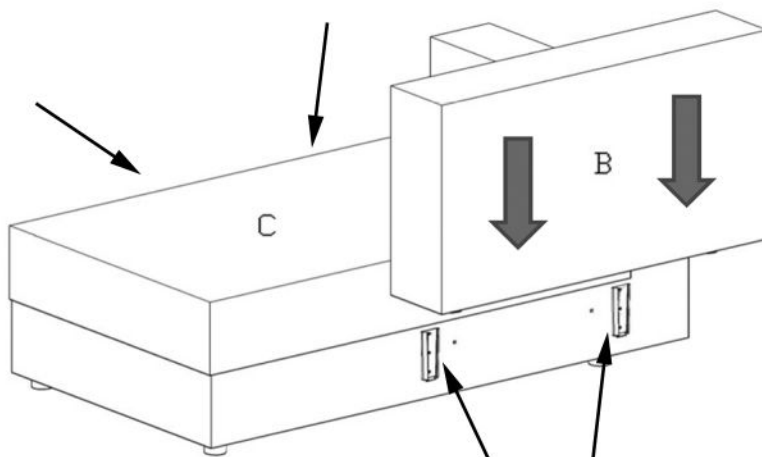
PAS 2

PAS 1

X2



DF1 X4 BUC CU M2 X8 BUC



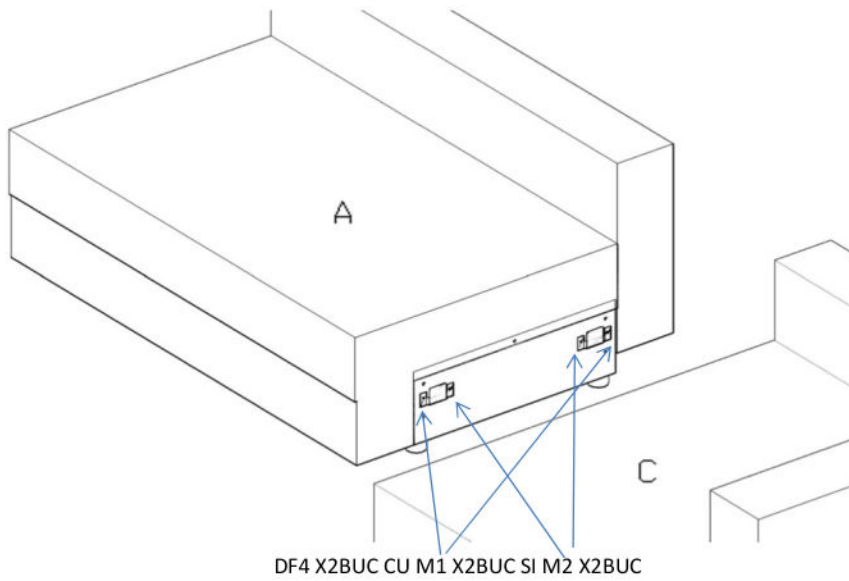
DF2 X2BUC CU M2 X4BUC

**pas 1** - orificiile pentru montarea elementelor de cuplare se gasesc intre cele 2 capse, daca materialul negru nu este perforat va rugam sa-l identificati cu mana . Pe bratele produsului (lateralele produsului) se monteaza DF1 cu M2, la ambele brate.

**pas 2** - orificiile pentru montarea elementelor de cuplare ,se gasesc intre cele 2 capse. La pasul 2 se gasesc 8 orificii pe o parte si 8 pe cealalta parte. Pe partea bratului se monteaza DF2 cu M2 iar pe partea canapelei se monteaza DF3 cu M2

PAS 3

La canapea orificiile sunt la vedere pe partea de lada

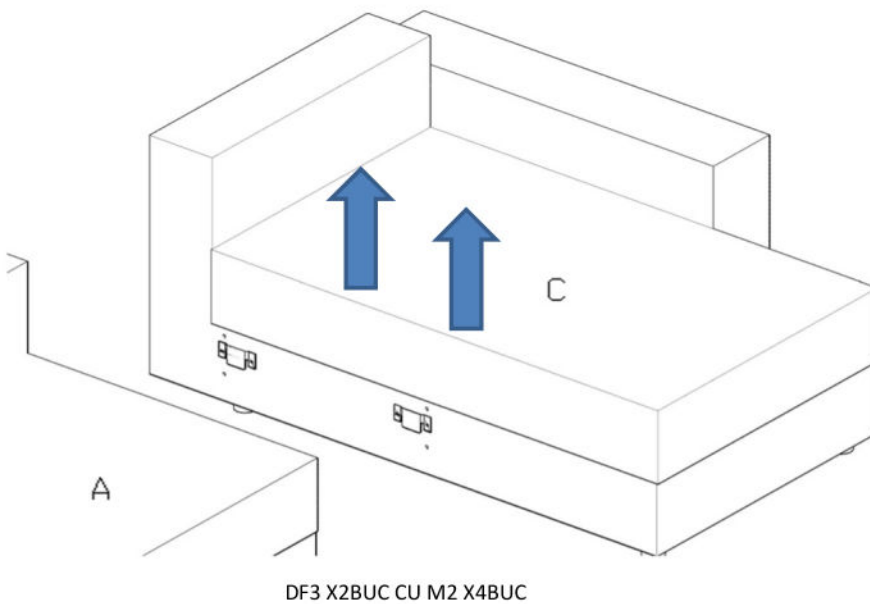


PAS 4

La partea de cuplare cu coltul se monteaza DF4 cu :

-clema din fata: in stanga cu M1 iar in dreapta cu M2

-clema din spate :in stanga cu M2 iar in dreapta cu M1



PAS 5

La partea unde se alipeste bratul se monteaza cu DF2 cu M1

