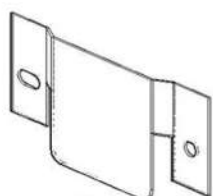
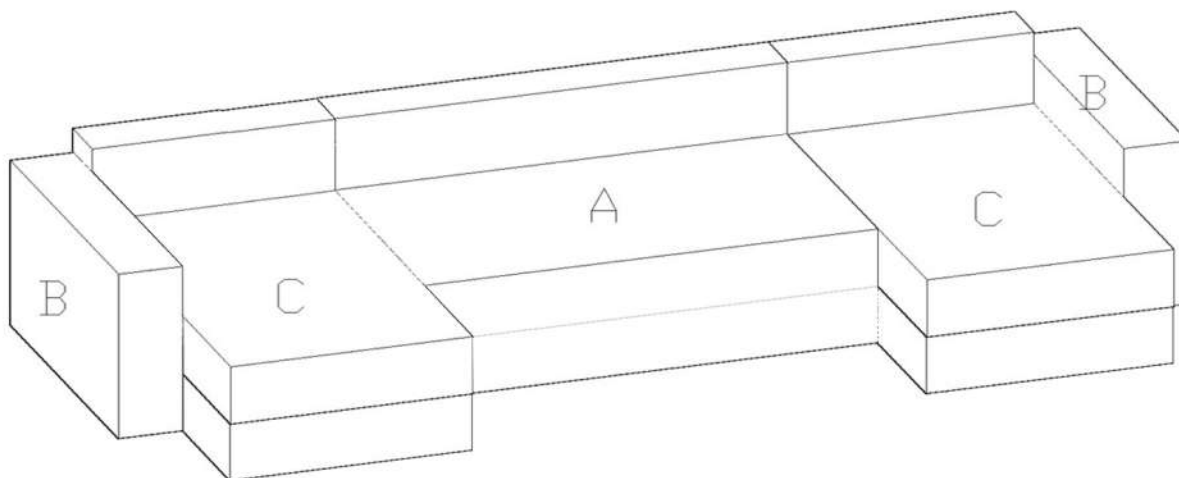


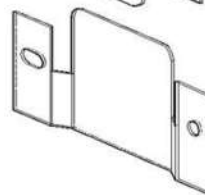
Schita de montaj

Coltar in forma de U

Schita este universală și pașii de montaj se aplică pentru toate modelele de coltare în U. Va rugăm urmăriți toți pașii, montajul necorespunzător atrage după sine pierderea garanției produsului.



DF3 X 4

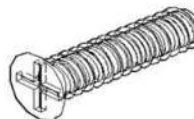


DF4 X 4

M1 X 4

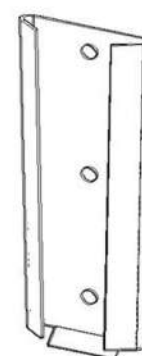
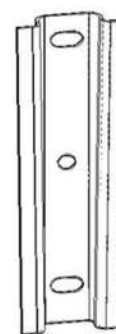


M2 X 28

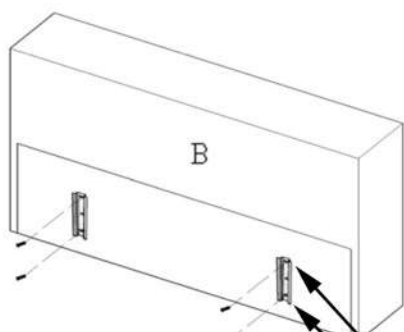


DF1 X 4

DF2 X 4

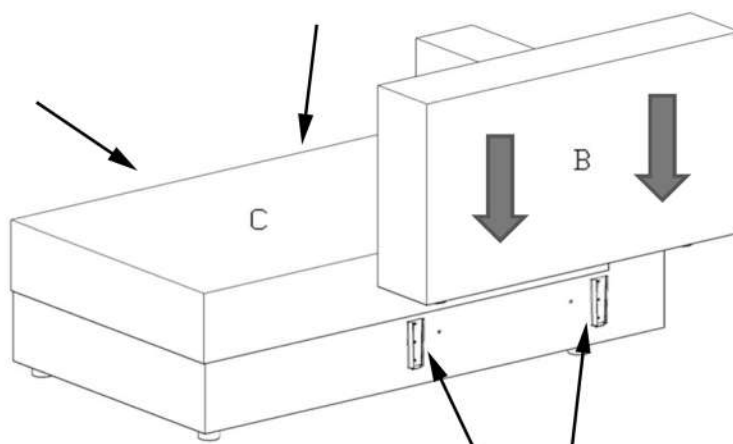


PAS 1



DF1 X4 BUC CU M2 X8 BUC

PAS 2



DF2 X2BUC CU M2 X4BUC

Repetati pasul 1 pentru ambele brate (B)

pas 1 - orificiile pentru montarea elementelor de cuplare se găsesc între cele 2 capse, dacă materialul negru nu este perforat va rugăm să-l identificați cu mâna. Pe bratele produsului (lateralele produsului) se montează DF1 cu M2, la ambele brate.

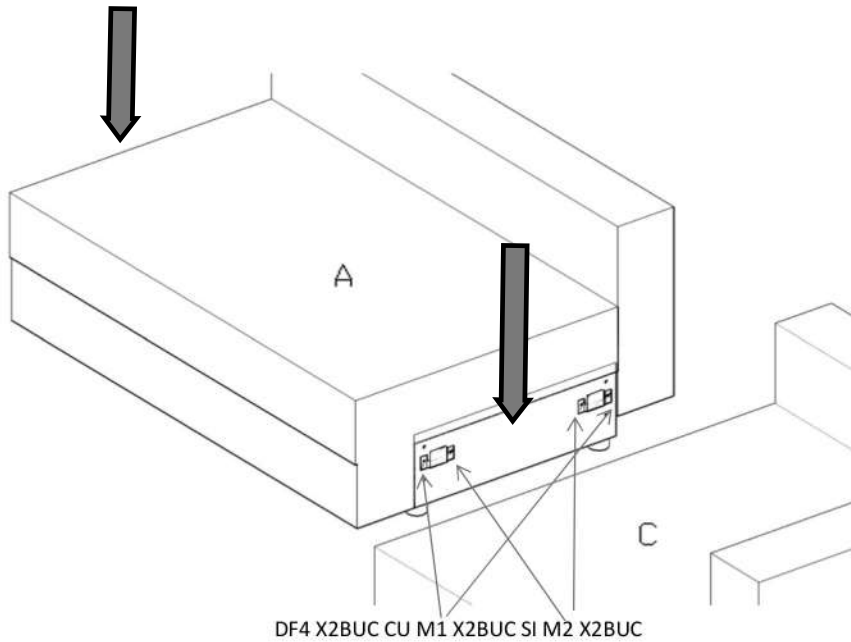
pas 2 - orificiile pentru montarea elementelor de cuplare se găsesc între cele 2 capse. La pasul 2 se găsesc 8 orificii pe o parte și 8 pe cealaltă parte. Pe partea bratului se montează DF2 cu M2 iar pe partea canapelei se montează DF3 cu M2

PAS 3

La canapea orificiile sunt la vedere pe partea de lada pe ambele laterale
La partea de cuplare cu coltul se monteaza DF4 cate doua bucati pe fiecare laterala. Prinderile se fac cu:

-clema din fata: in stanga cu M1 iar in dreapta cu M2

-clema din spate :in stanga cu M2 iar in dreapta cu M1



PAS 4

La partea de cuplare cu canapeaua se monteaza pe colt DF3 x 2 cu M2 x 4.

PAS 5

Repetati pasul 4 si 2 pentru coltul ramas neaplicat (C),
Atentie: aplicati elementele pe lateralele opuse fata de cele aplicate la primul colt.

Acum puteti uni componentele prin glisare de sus in jos a clemelor DF3 de pe colturi in DF4 de la canapea.

