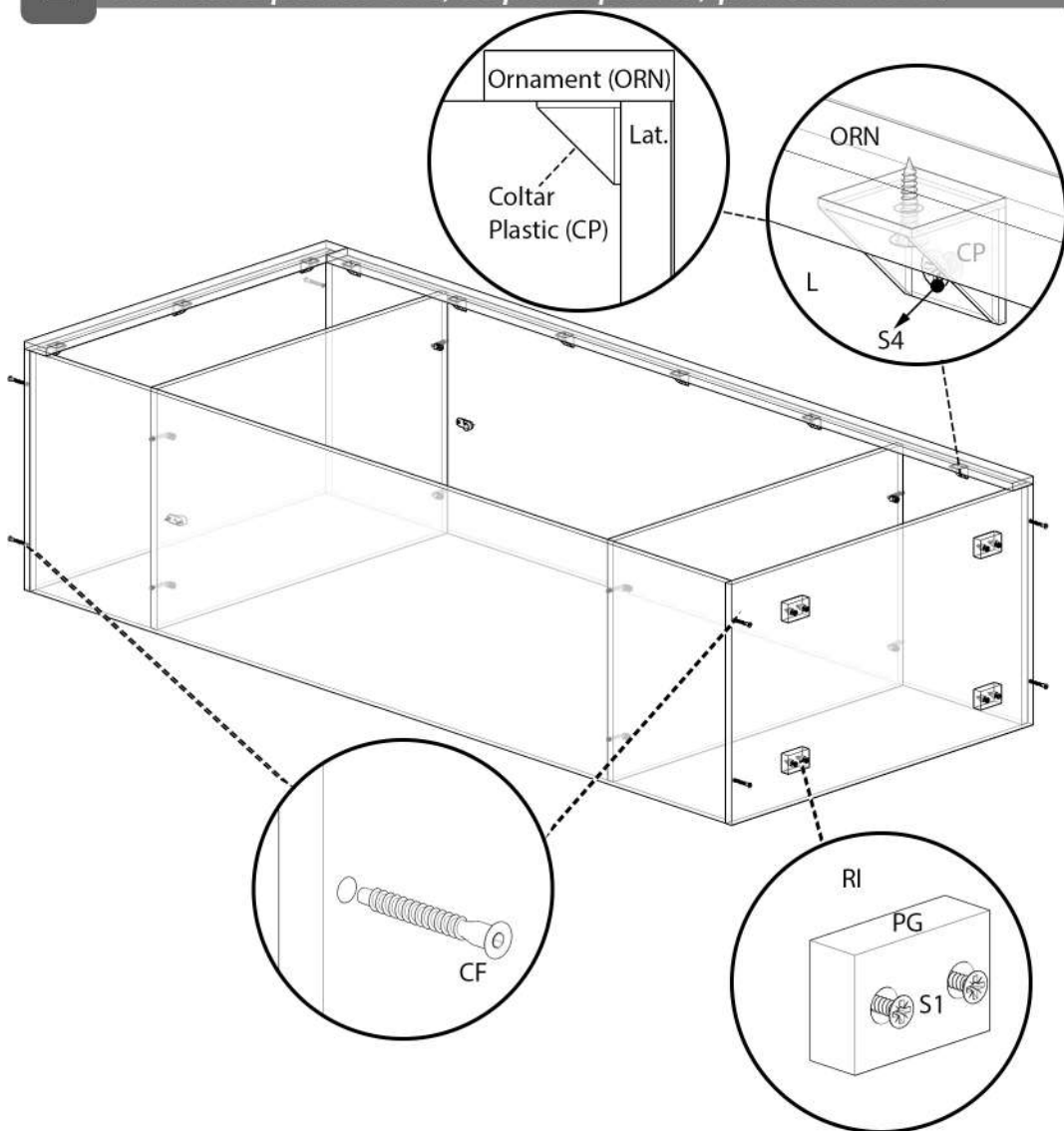


2 Montare polite fixe, suportii polita, plinta si HDF.

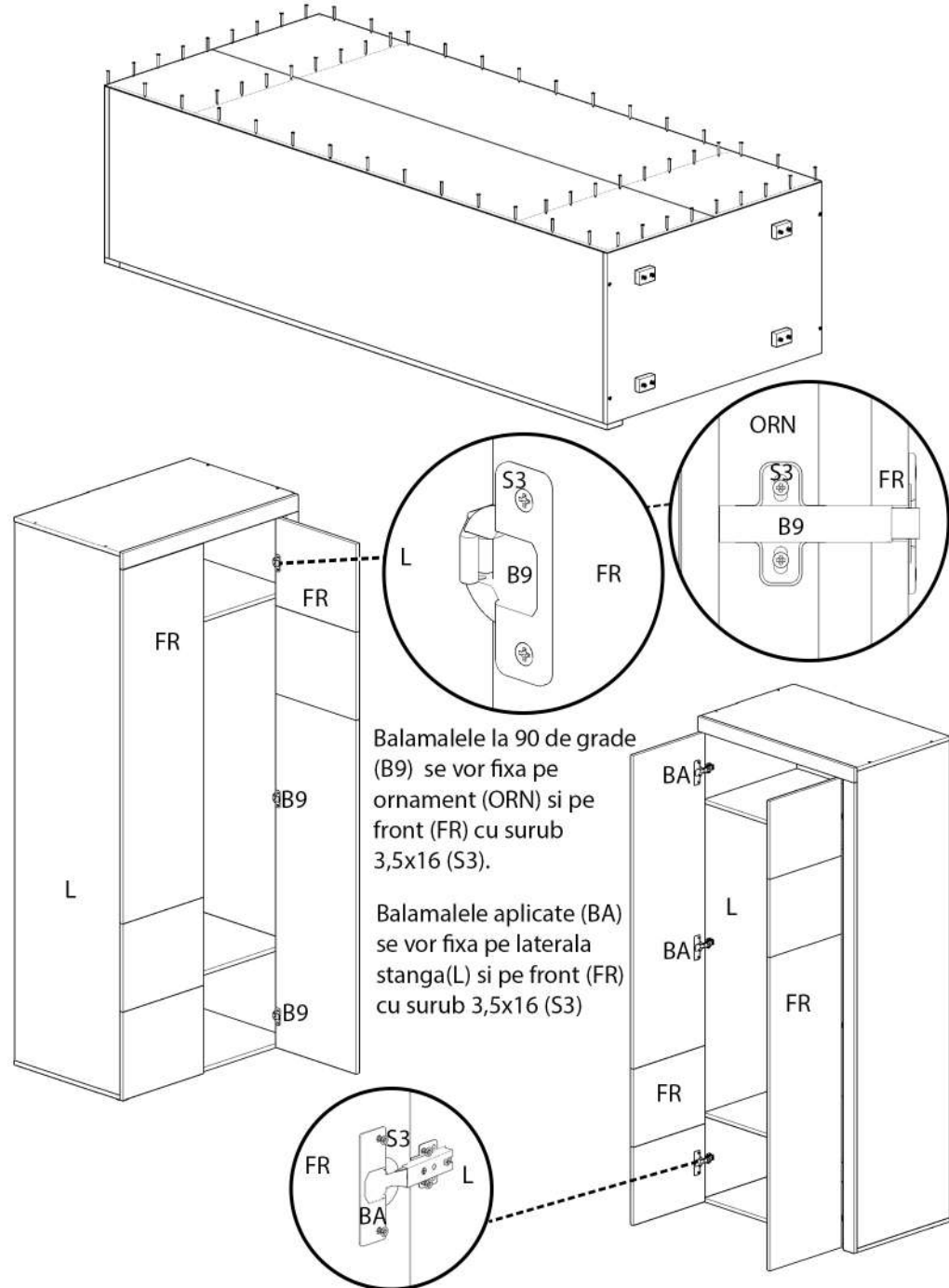


Ornamentele (ORN) se vor fixa pe dulap cu ajutorul coltarelor de plastic (CP) si a suruburilor 4x16(S4). Acestea se vor alinia cu laterala (L) dulapului, precum este prezentat in figura de mai sus.

Picioarele Gri (PG) se vor fixa cu surub 5\*25 (S1).

**Important:**

Înainte de a prinde HDF-ul se va folosi o ruleta pentru a aduce în vinclu, corpul. HDF-ul se va fixa cu cuie (CU) pe laterale(L), reper inferior (RI), reper superior (RS). Pentru îmbinarea celor doua bucati de HDF se va folosi profilul H (PH).



Balamalele la 90 de grade (B9) se vor fixa pe ornam (ORN) si pe front (FR) cu surub 3,5x16 (S3).

Balamalele aplicate (BA) se vor fixa pe laterala stanga(L) si pe front (FR) cu surub 3,5x16 (S3)



# LAGUNA®

mobilă pentru acasă

Instructiuni de Montaj

Living BALANCE - Modul B



Montajul necorespunzator atrage dupa sine pierderea garantiei.

Unelte Necesare:



Surubelnita



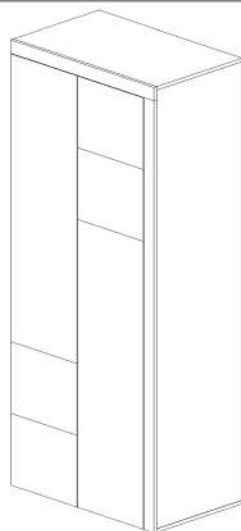
Ciocan



Imbus



Se recomanda montarea produsului in minim doua persoane.

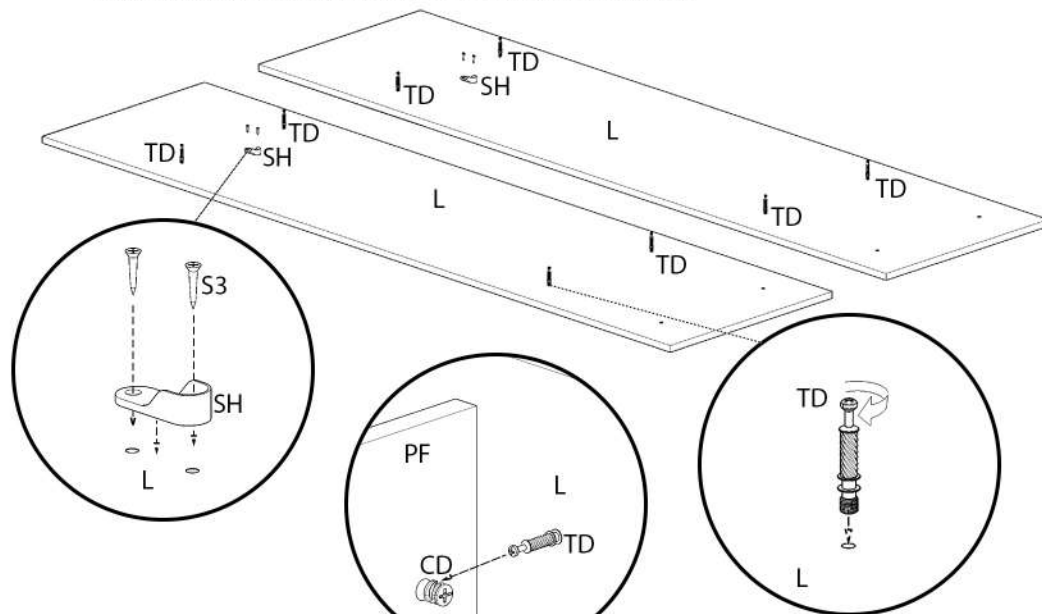


Denumire	Dimensiune	Cantitate	Simbol
Reper Inferior	850x508	1	RI
Reper Superior	850x508	1	RS
Laterale	1956x508	2	L
Polita Fixa	816x508	2	PF
Ornament	1928x60	1	ORN
Ornament	850x60	1	ORN
Front	1924x390	2	FR

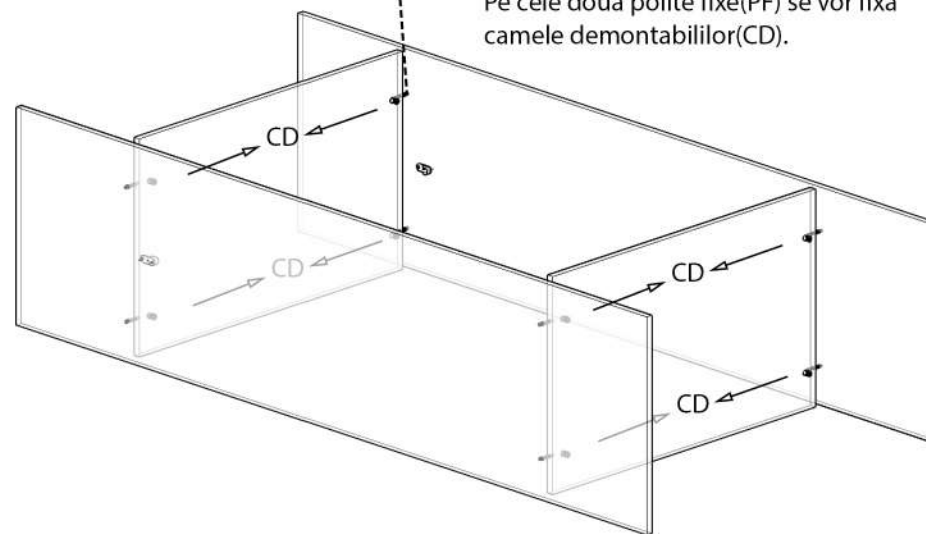
Cuie	Confirmator 7x50	Balama Aplicata	Surub 4x16
CU 62	CF 8	BA 3	S4 6
Surub 3.5x16	Coltar Plastic	Balama la 90 grade	Picior qri
S3 44	CP 3	B9 3	PG 4
Camă demontabil	Tija demontabila	Surub 5x25	Surub tip confirmator 4x22
CD 8	TD 8	S1 8	StC 4
Bara Haine	Support bara haine	Profil H	Coltar Metal
BH 1	SH 2	PH 1	CM 4

## 1 Ansamblare

Cele doua laterale(L) ale corpului se vor aseza orizontal pe podea si se vor fixa pe ele tijele demontabililor(TD) si suportii de bara haine(SH).



Pe cele doua polite fixe(PF) se vor fixa camele demontabililor(CD).



Tijele demontabililor se vor introduce in gaurile camelor.  
Se vor fixa camele cu o surubelnita PZ2.  
Se respecta indicatiile de pe came pentru fixare.