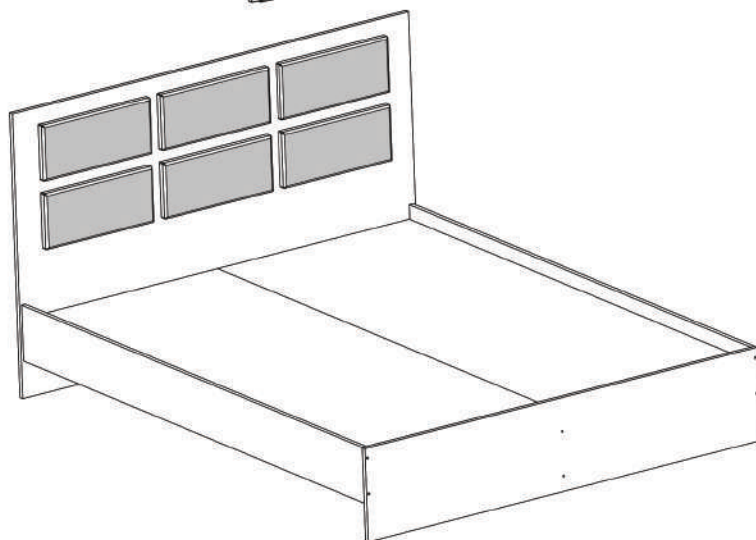
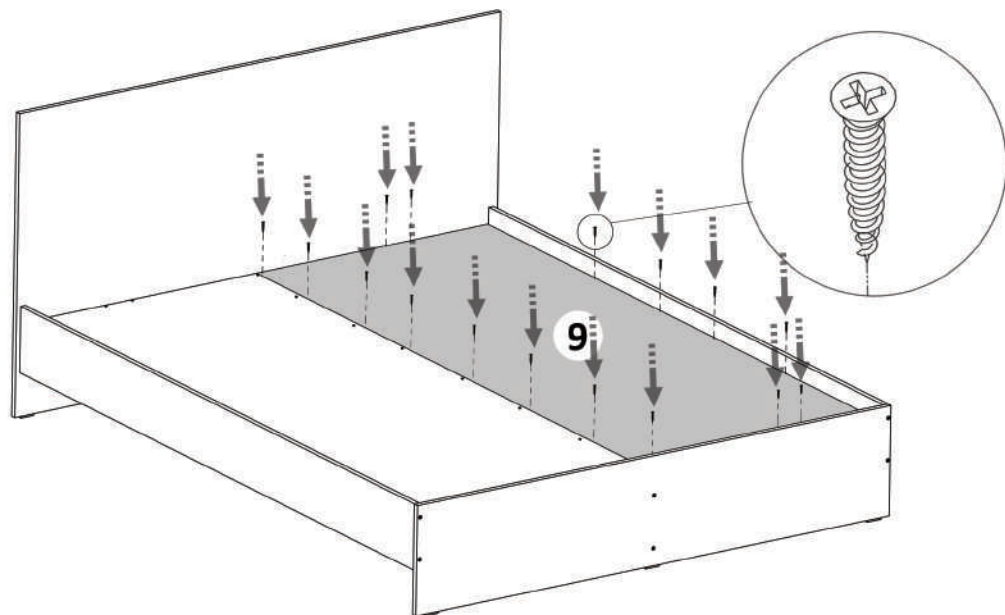
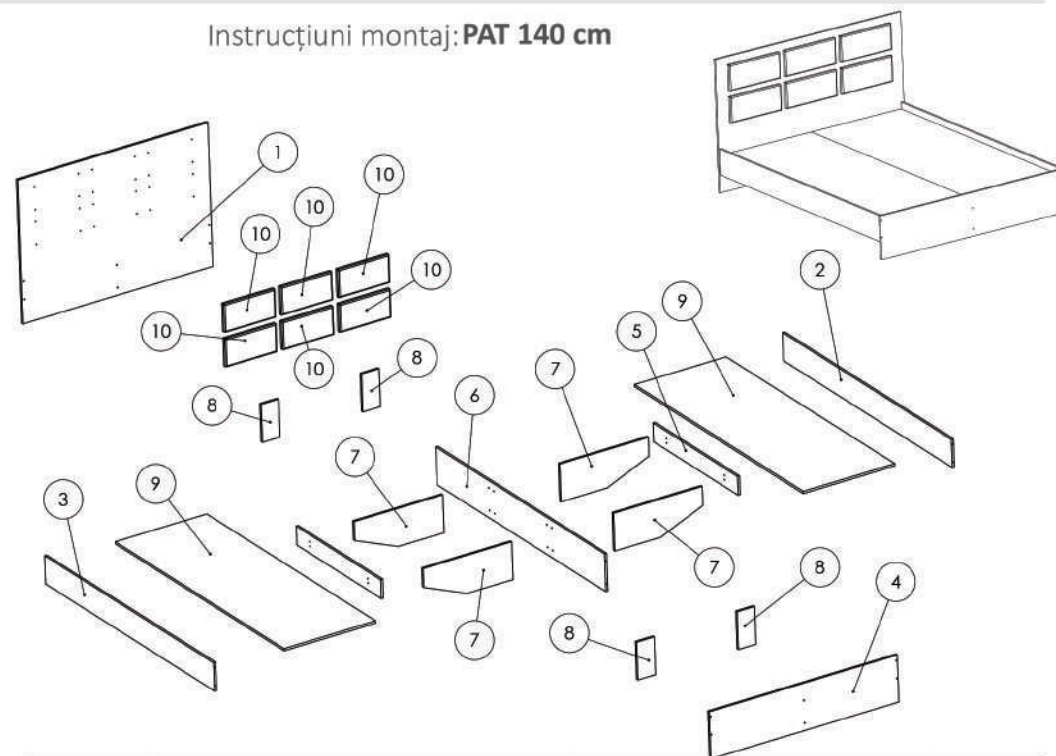


Pasul 19 (Montaj Reper)

Se pozitioneaza placa (9) x1 buc, iar pe urma se prinde de ansamblu cu suruburi (S6) 3.5x40 - 16 buc / placa.



Instrucțiuni montaj: PAT 140 cm



NR. REPER	COD REPER	DETALII	CANTITATE
1	CAPAT MARE DE PAT	PAL 1450X1020X32	1
2	LATERALA DREAPTA	PAL 2000X200X16	1
3	LATERALA STANGA	PAL 2000X200X16	1
4	CAPAT MIC	PAL 1434X334X16	1
5	LEZENE LATERALE GAURITE (PAL BRUT)	PAL 1000X134X16	2
6	SUPPORT MJLOC (PAL BRUT)	PAL 2000X268X16	1
7	AVION GAURIT SI TESIT (PAL BRUT)	PAL 676X268X16	4
8	SUPPORT MIC PROTECTII NEGAURIT (PAL BRUT)	PAL 268X134X16	4
9	PROTECTII (SALTEA)	PAL 1998X698X16	2
10	CASETA TAPITERIE PT. PAT 1400	PAL + BURETE 390X200X20	6

ATENȚIE: MONTAJUL NECORESPUNZĂTOR ATRAGE DUPĂ SINE PIERDEREA GARANȚIEI PRODUSULUI



Șurubelniță în cruce
sau autofiletantă



Este recomandat ca
montajul să fie făcut de
minim două persoane



Un ciocan de dimensiune
medie

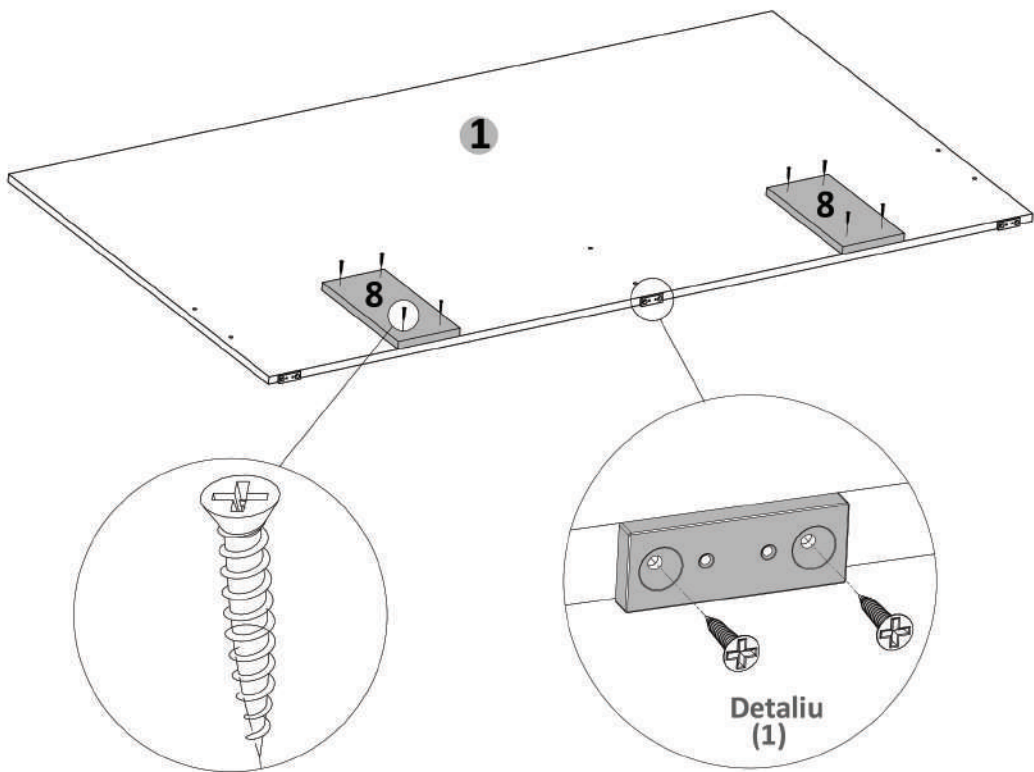
Feronerie PAT LUNA 160 :

SURUB 3.5X16 S3	68	SURUB 3.5X30 S7	36	PICIOR PLASTIC Pi	12
SURUB 3.5X40 S6	38	CONFIRMATOR 7X50 Co	24	COLTAR METAL 50X50 Cm	6
				CONFIRMATOR 7X70 Co7	4

Pasul 1

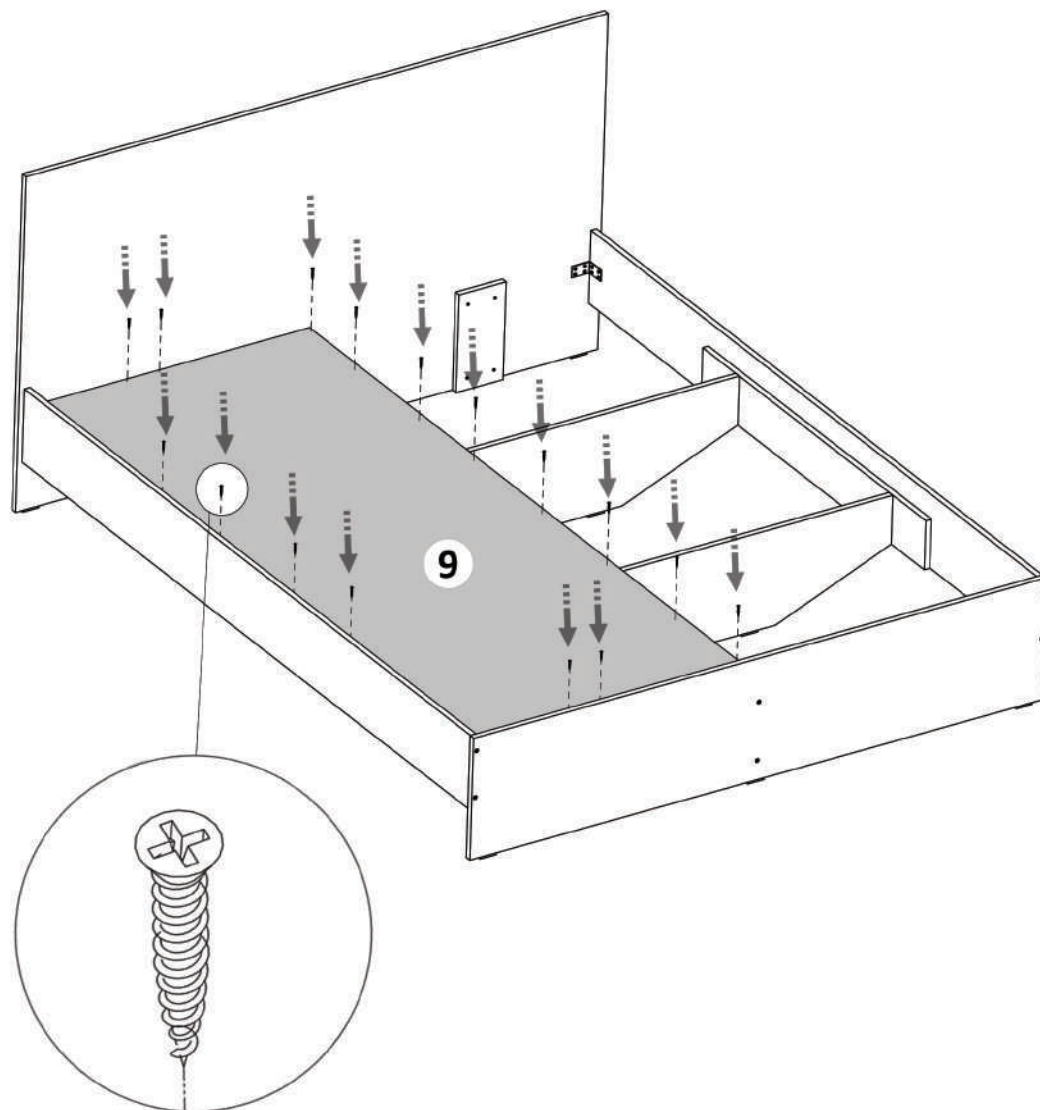
Se prind cu infiletanta 3x Picioare Plastic pe capetele placii (1) cu ajutorul suruburilor (S3) 3.5x16 - cate 2 buc / picior. **(Detaliu 1)**

Se monteaza placile (8) x 2buc pe placa (1) cu ajutorul suruburilor (S7) 3.5x30 - cate 4 buc / placa. **(Sa se respecte distanta de 25 cm de la margine)**



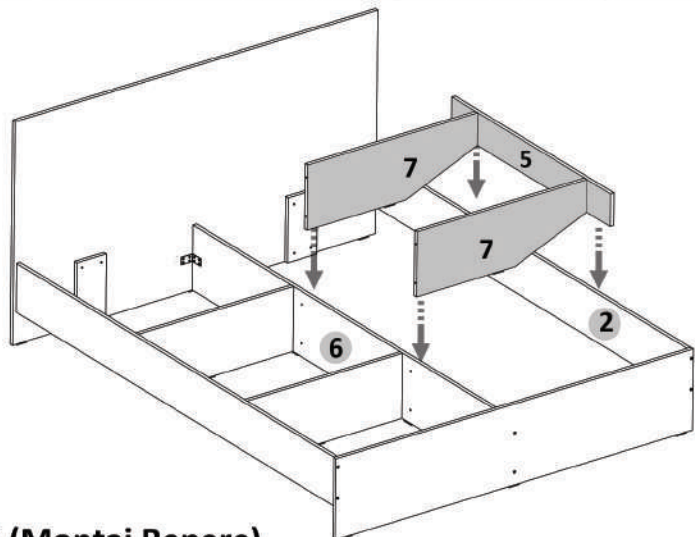
Pasul 18 (Montaj Repere)

Se pozitioneaza placa (9) x1 buc, iar pe urma se prinde de ansamblu cu suruburi (S6) 3.5x40 - 16 buc / placa.



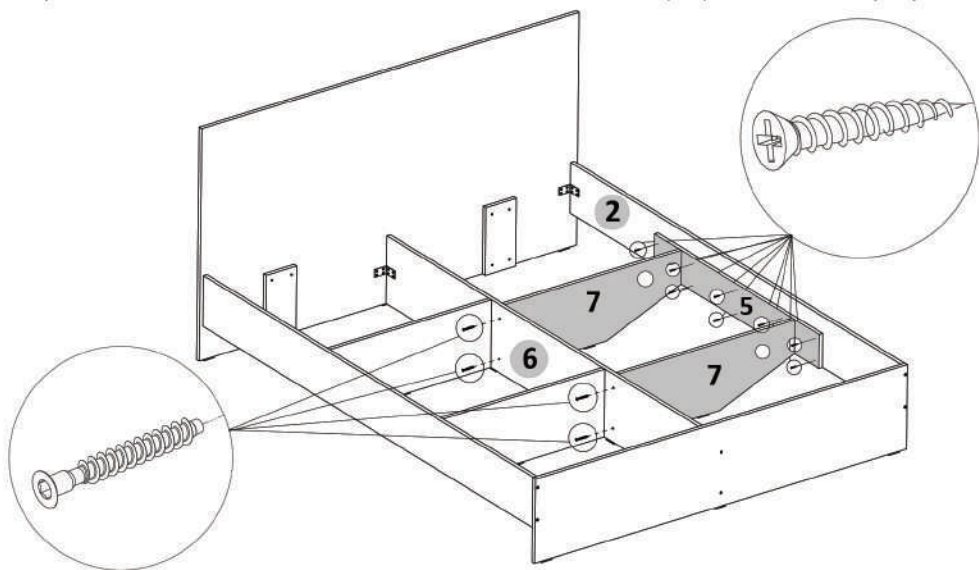
Pasul 16 (Montaj Repere)

Se pozitioneaza ansamblul format din placile (5) si (7) x 1buc intre placile (2) si (6).
Se introduce de sus in locul unde sunt si gaurile dedicate prinderii acestuia.



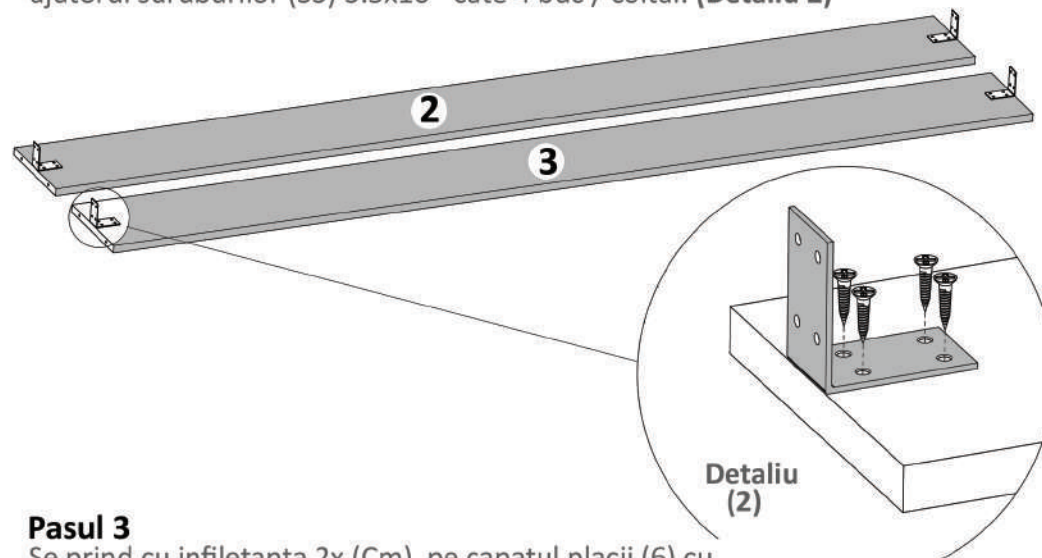
Pasul 17 (Montaj Repere)

Se monteaza ansamblul de mai sus cu Confirmatoare (Co) x 4buc de pe placa (6).
Se prinde ansamblul de mai sus cu Suruburi 3.5x30 (S7) x 10 buc de pe placa (5).



Pasul 2

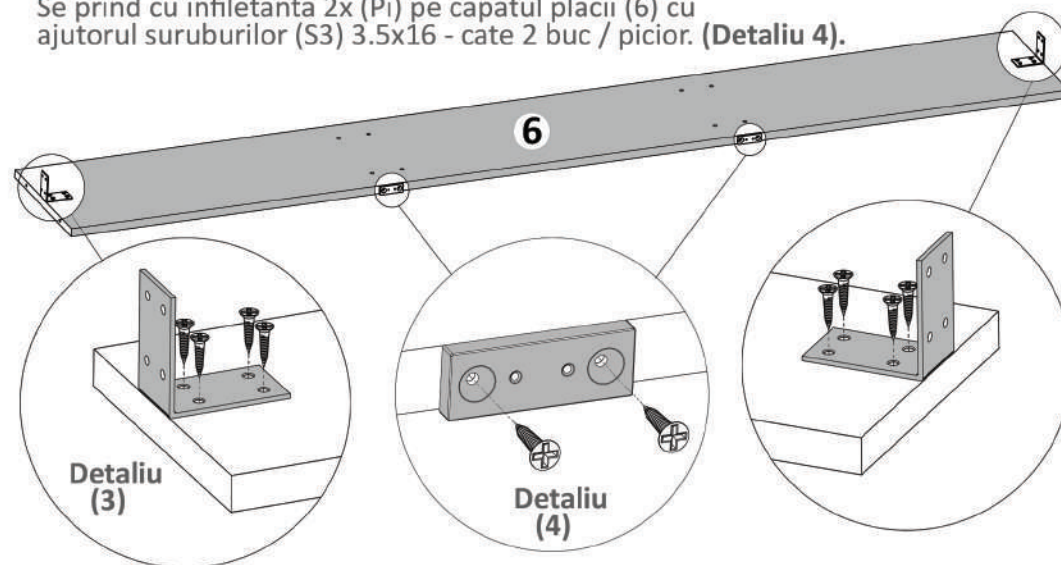
Se prind cu infiletanta coltare de metal pe capetele placilor (2) si (3) cu ajutorul suruburilor (S3) 3.5x16 - cate 4 buc / coltar. **(Detaliu 2)**



Pasul 3

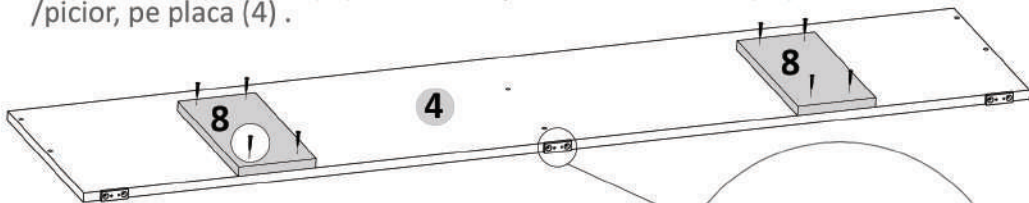
Se prind cu infiletanta 2x (Cm) pe capatul placii (6) cu ajutorul suruburilor (S3) 3.5x16 - cate 4 buc / coltar. **(Detaliu 3)**.

Se prind cu infiletanta 2x (Pi) pe capatul placii (6) cu ajutorul suruburilor (S3) 3.5x16 - cate 2 buc / picior. **(Detaliu 4)**.

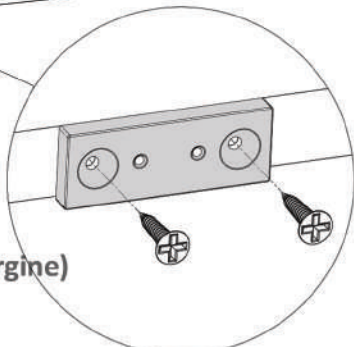


Pasul 4 (Montaj Repere)

Se monteaza picioare (Pi) x 3buc cu ajutorul suruburilor (S3) 3.5x16 - 2buc /picioar, pe placa (4) .

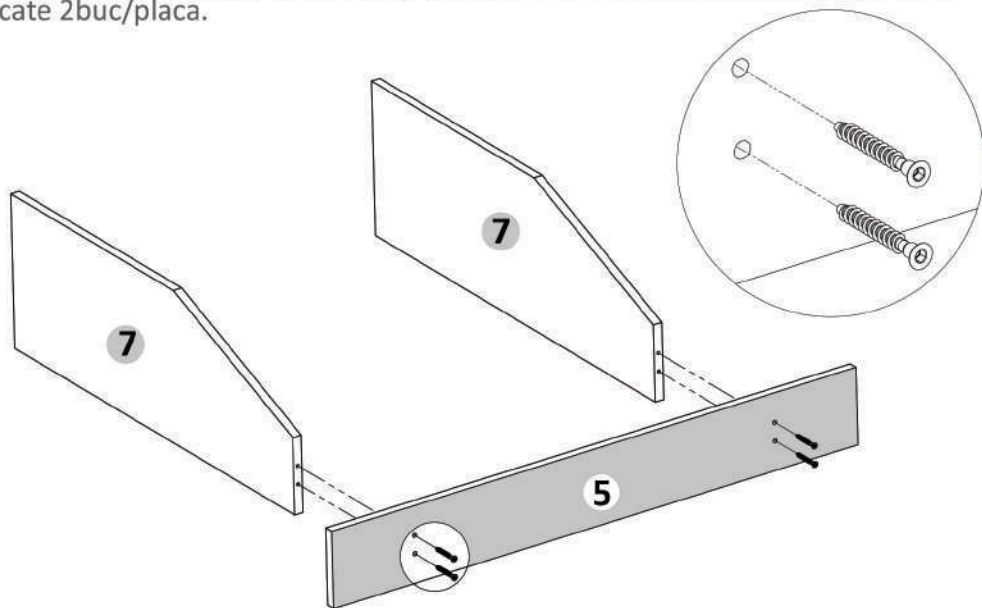


Se monteaza placile (8) x 2buc pe placa (4) cu ajutorul suruburilor (S7) 3.5x30 -cate 4 buc / placa. (Sa se respecte distanta de 25 cm de la margine)



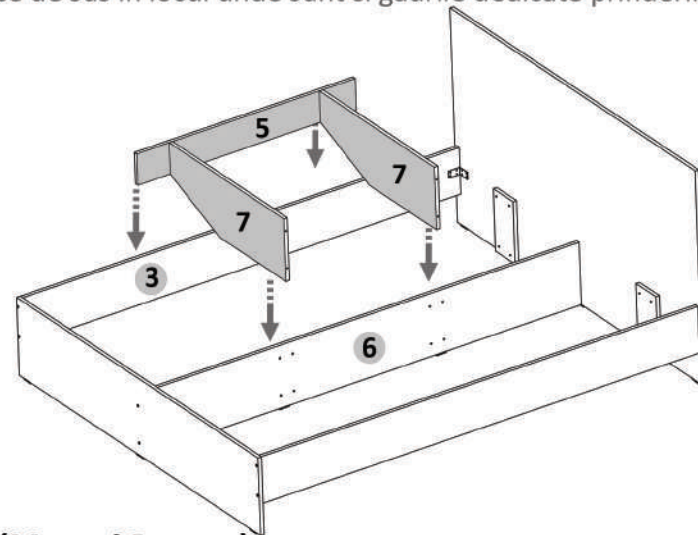
Pasul 5 (Montaj Repere) ! Acest Pas se face de doua ori !

Se monteaza placa (5) de placile (7) cu ajutorul Confirmatoarelor (Co) x 4buc - cate 2buc/placa.



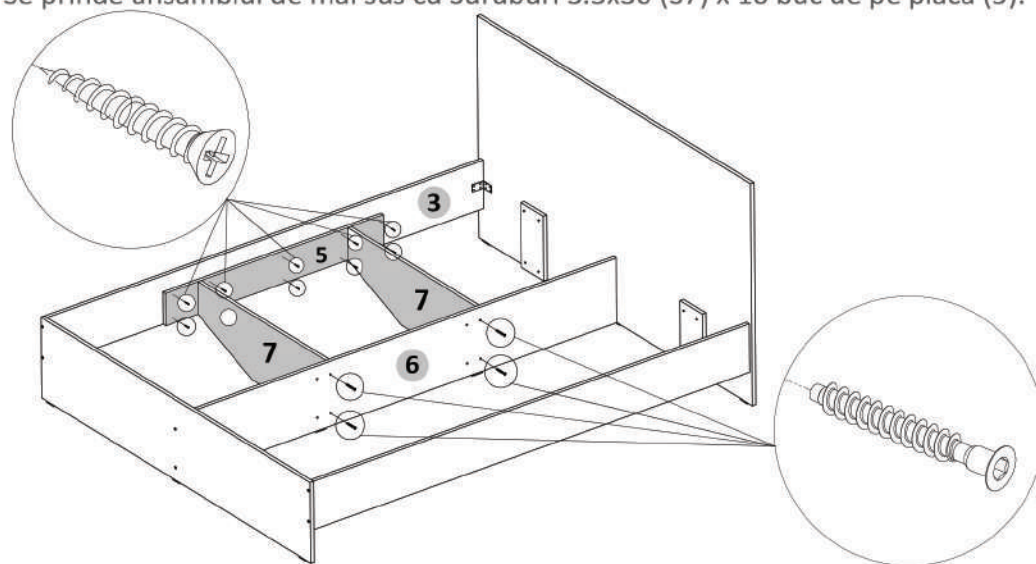
Pasul 14 (Montaj Repere)

Se pozitioneaza ansamblul format din placile (5) si (7) x 1buc intre placile (3) si (6). Se introduce de sus in locul unde sunt si gaurile dedicate prinderii acestuia.



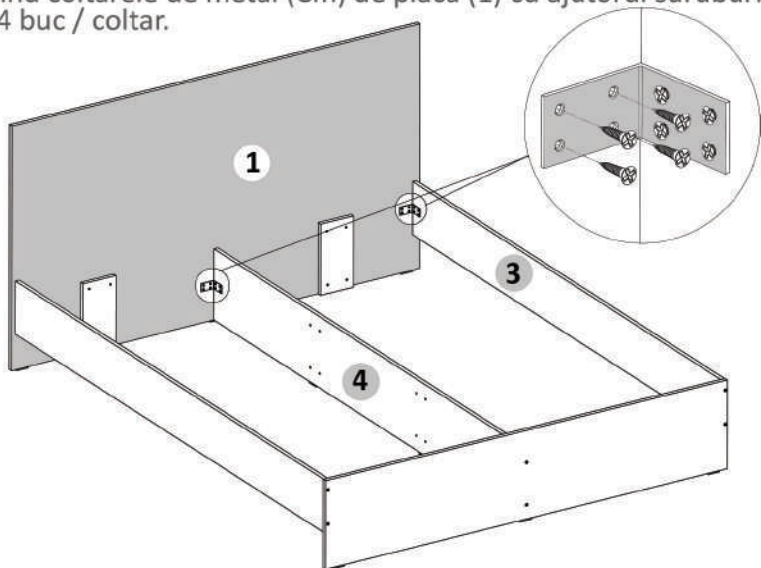
Pasul 15 (Montaj Repere)

Se monteaza ansamblul de mai sus cu Confirmatoare (Co) x 4buc de pe placa (6). Se prinde ansamblul de mai sus cu Suruburi 3.5x30 (S7) x 10 buc de pe placa (5).



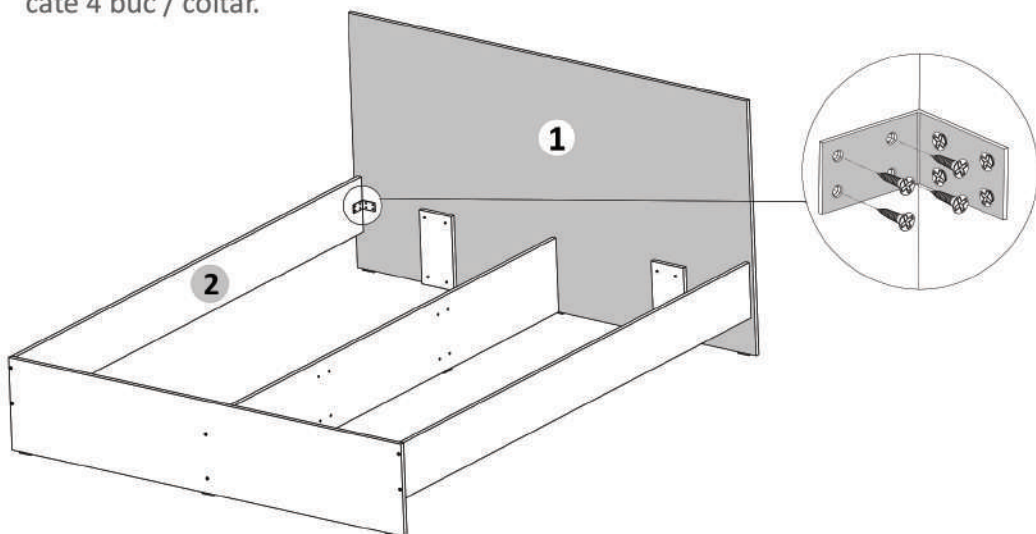
Pasul 12 (Montaj Repere)

Se prind coltarele de metal (Cm) de placa (1) cu ajutorul suruburilor (S3) 3.5x16 - cate 4 buc / coltar.



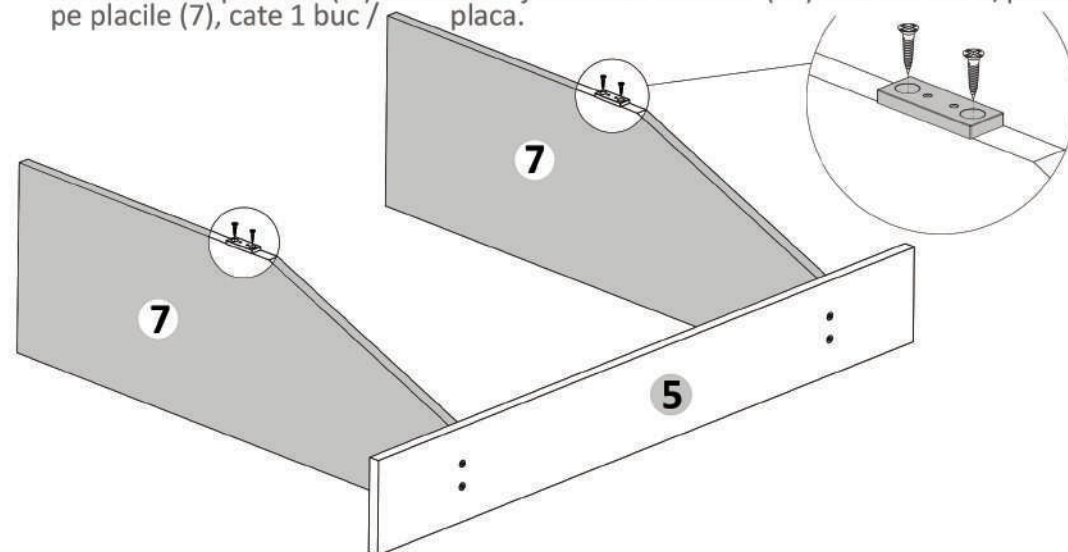
Pasul 13 (Montaj Repere)

Se prind coltarele de metal (Cm) de placa (1) cu ajutorul suruburilor (S3) 3.5x16 - cate 4 buc / coltar.



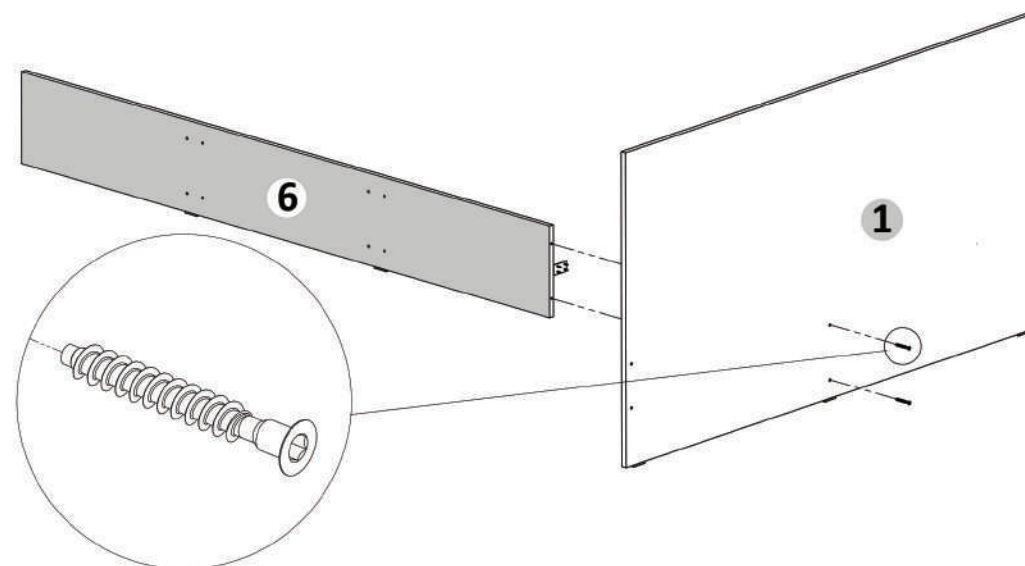
Pasul 6 (Montaj Repere) ! Acest Pas se face de doua ori !

Se monteaza picioare (Pi) x 2buc cu ajutorul suruburilor (S3) 3.5x16 - 2buc/picior, pe placile (7), cate 1 buc / placa.



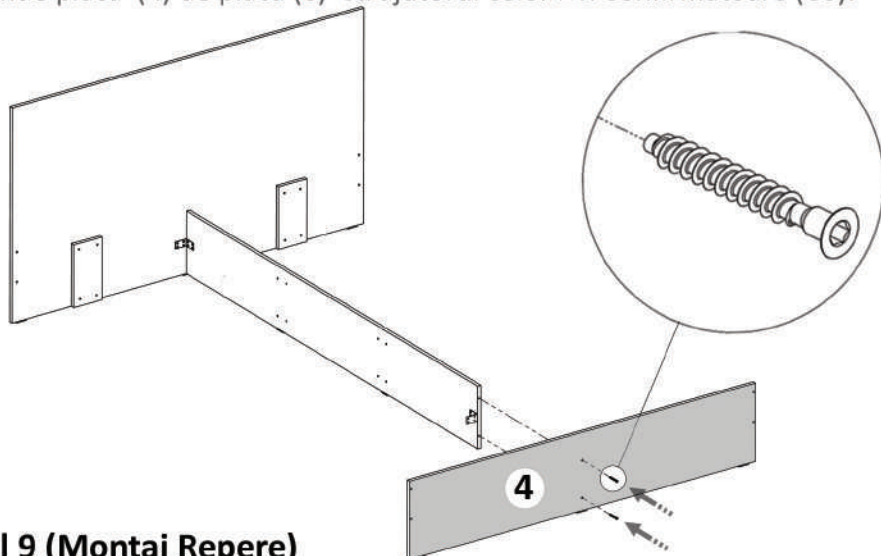
Pasul 7 (Montaj Repere)

Se monteaza placa (6) pe placa (1) cu ajutorul Confirmatoarelor (Co) x 2buc



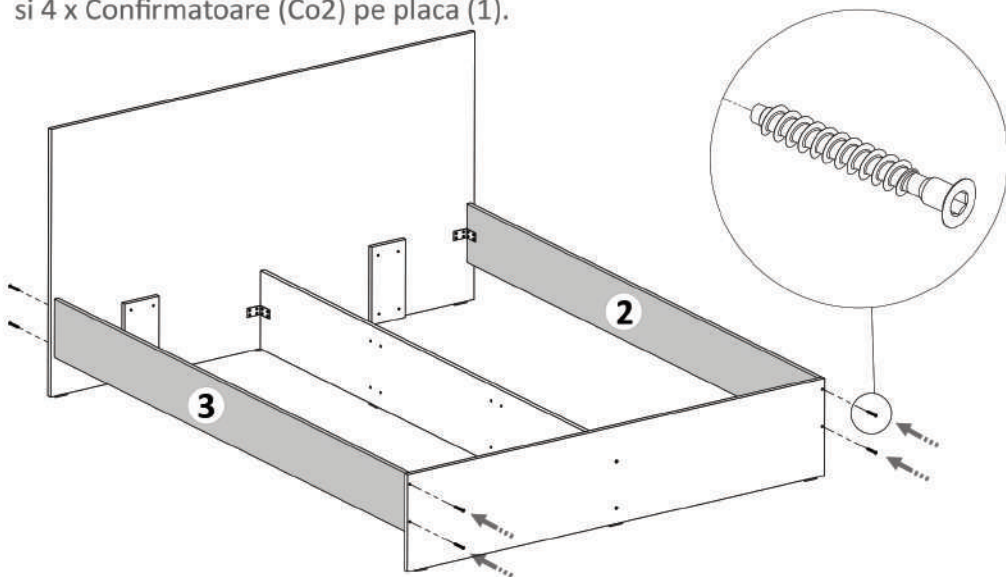
Pasul 8 (Montaj Repere)

Se prinde placa (4) de placa (6) cu ajutorul celor 2 x Confirmatoare (Co).



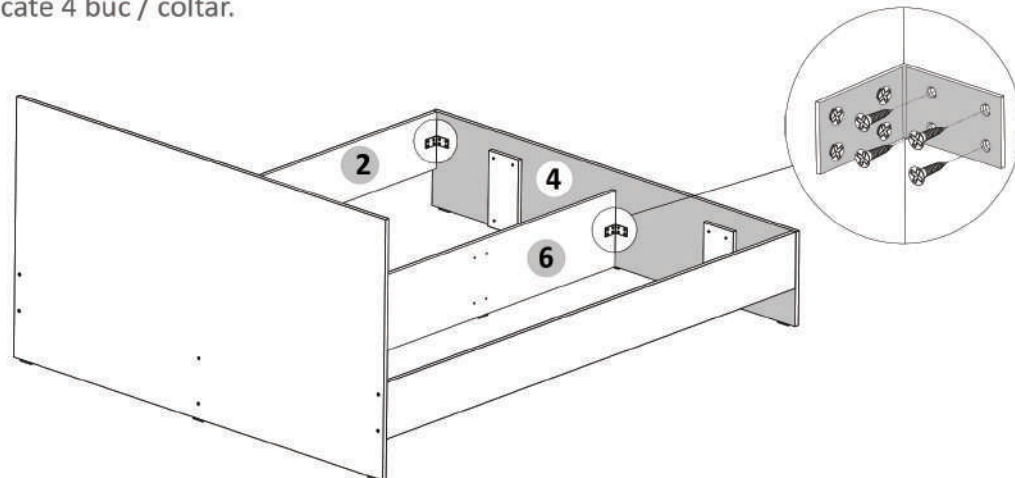
Pasul 9 (Montaj Repere)

Se prind placile (2) și (3) cu ajutorul celor 4 x Confirmatoare (Co), pe placa (4) și 4 x Confirmatoare (Co2) pe placa (1).



Pasul 10 (Montaj Repere)

Se prind coltarele de metal (Cm) de placa 4 cu ajutorul suruburilor (S3) 3.5x16 - câte 4 buc / coltar.



Pasul 11 (Montaj Repere)

Se prind coltarele de metal (Cm) de placa 4 cu ajutorul suruburilor (S3) 3.5x16 - câte 4 buc / coltar.

