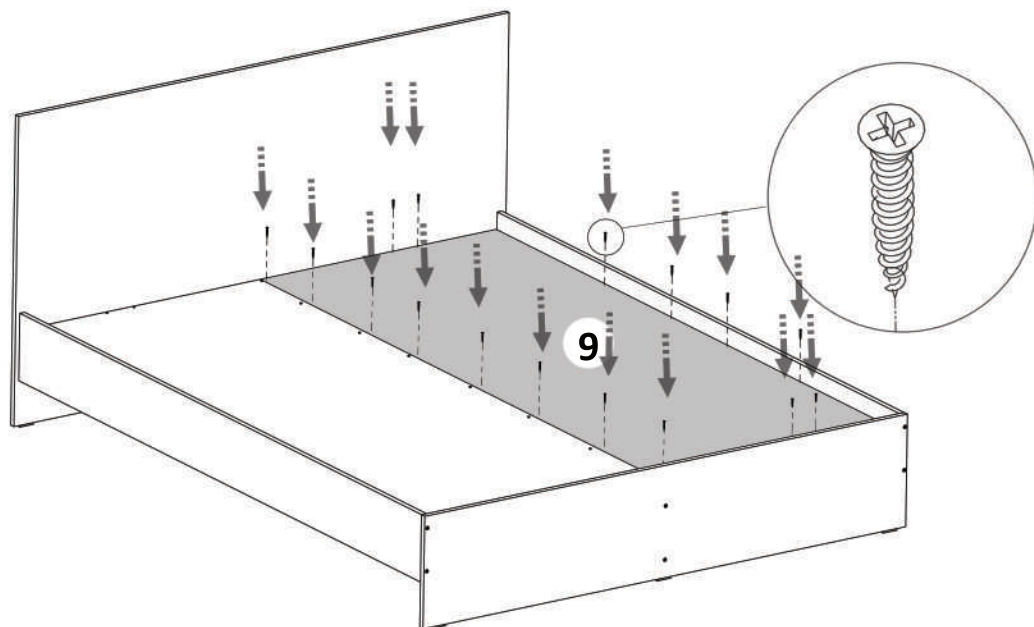
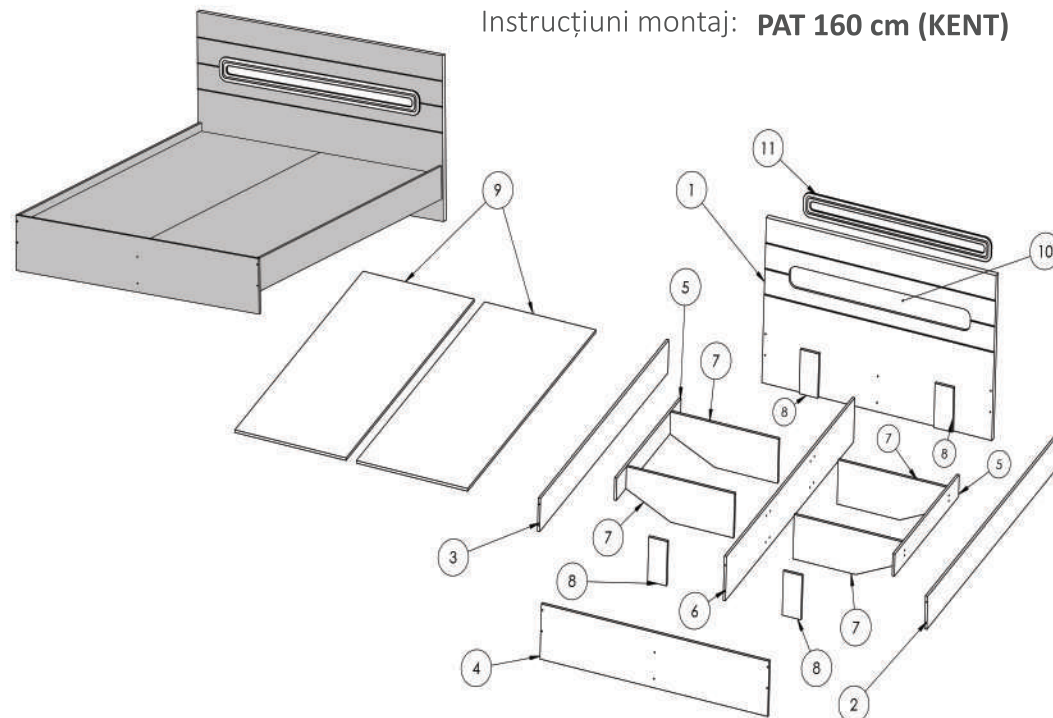


Pasul 19 (Montaj Repere)

Se pozitioneaza placa (9) x1 buc, iar pe urma se prinde de ansamblu cu suruburi (S6) 3.5x40 - 16 buc / placa.



Instructiuni montaj: PAT 160 cm (KENT)



NR REPER	COD REPER	DETALII	CANTITATE
1	CAPAT MARE (CU DUBLUNG)	PAL 1650X1000X32 mm	1
2	LATERALA DREAPTA	PAL 2000X200X16 mm	1
3	LATERALA STANGA	PAL 2000X200X16 mm	1
4	CAPAT MIC	PAL 1634X334X16 mm	1
5	LEZENE LATERALE GAURITE (PAL BRUT)	PAL 1000X134X16 mm	2
6	SUPORT MIJLOC (PAL BRUT)	PAL 2000X268X16 mm	1
7	AVION GAURIT SI TESIT (PAL BRUT)	PAL 776X268X16 mm	4
8	SUPORT MIC PROTECTII NEGAURIT (PAL BRUT)	PAL 268X134X16 mm	4
9	PROTECTII (SALTEA)	PAL 1998X698X16 mm	2
10	PAL GRI (ORNAMENT CAPAT PAT)	PAL 1400X150X16 mm	1
11	ORNAMENT MDF	1350X150X8 mm	1

ATENȚIE: MONTAJUL NECORESPUNZĂTOR ATRAGE DUPĂ SINE PIERDEREA GARANȚIEI PRODUSULUI



Șurubelniță în cruce
sau autofiletantă



Este **recomandat** ca
montajul să fie făcut de
minim două persoane



Un **ciocan** de dimensiune
medie

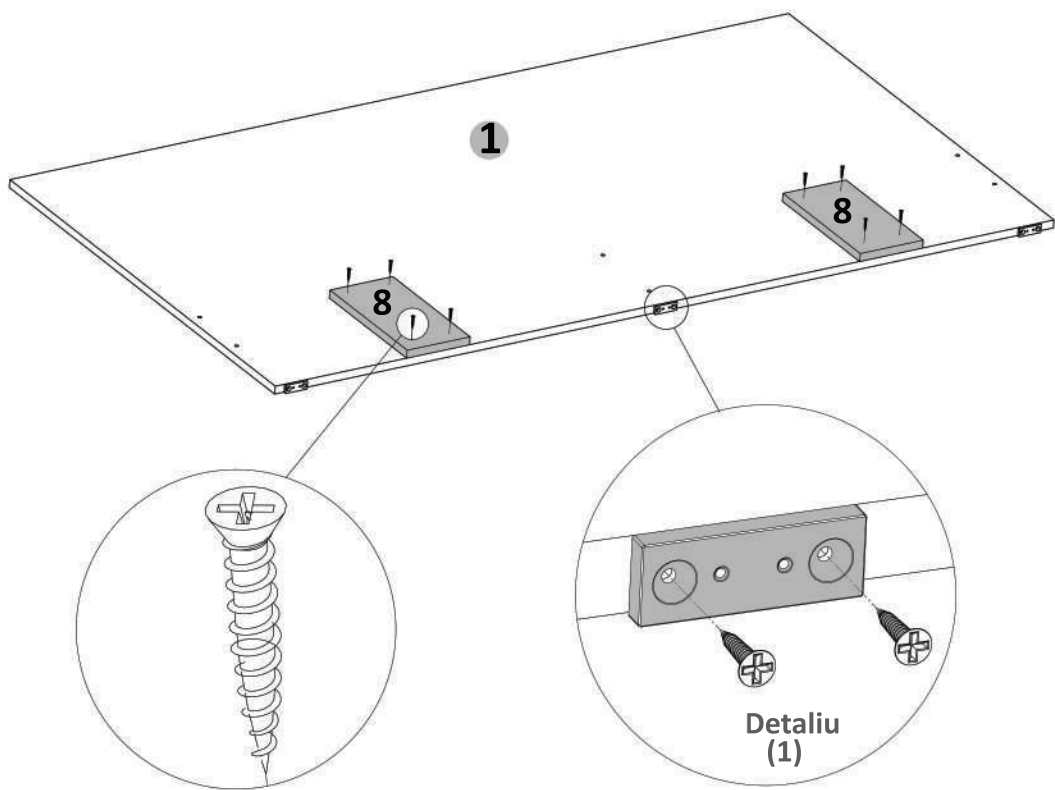
Feronerie PAT 160 :

SURUB 3.5X16 S3 68	SURUB 3.5X30 S7 36	PICIOR PLASTIC Pi 12
SURUB 3.5X40 S6 38	CONFIRMATOR 7X50 Co 24	COLTAR METAL 50X50 Cm 6
		CONFIRMATOR 7X70 CF 4

Pasul 1

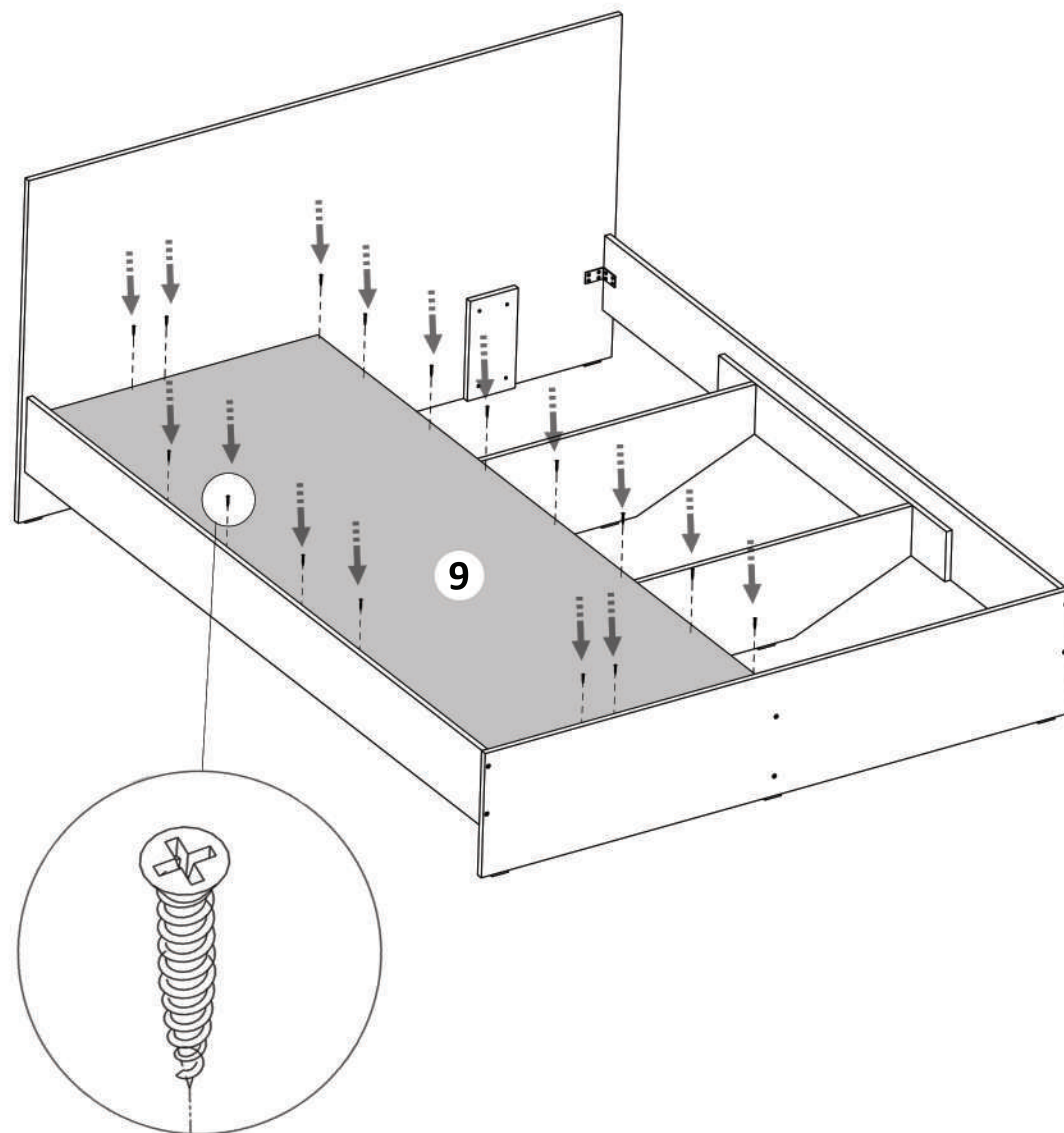
Se prind cu infiletanta 3x Picioare Plastic pe capetele placii (1) cu ajutorul suruburilor (S3) 3.5x16 - cate 2 buc / picior. **(Detaliu 1)**

Se monteaza placile (8) x 2buc pe placa (1) cu ajutorul suruburilor (S7) 3.5x30 - cate 4 buc / placa. **(Sa se respecte distanta de 25 cm de la margine)**



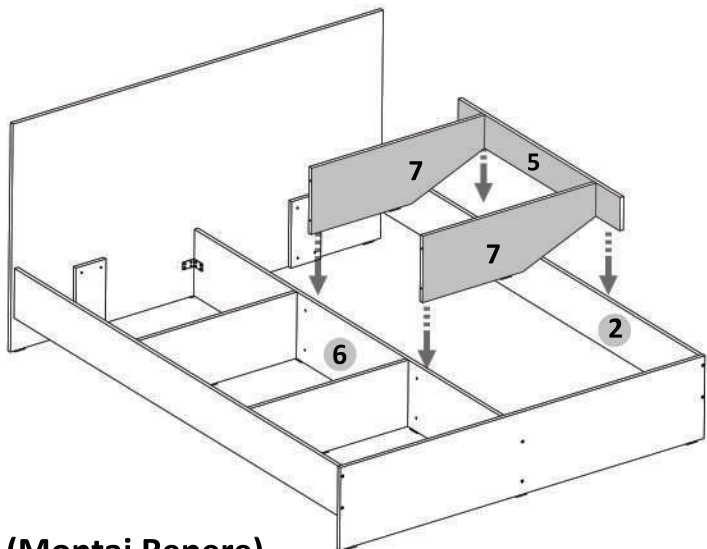
Pasul 18 (Montaj Repere)

Se pozitioneaza placa (9) x1 buc, iar pe urma se prinde de ansamblu cu suruburi (S6) 3.5x40 - 16 buc / placa.



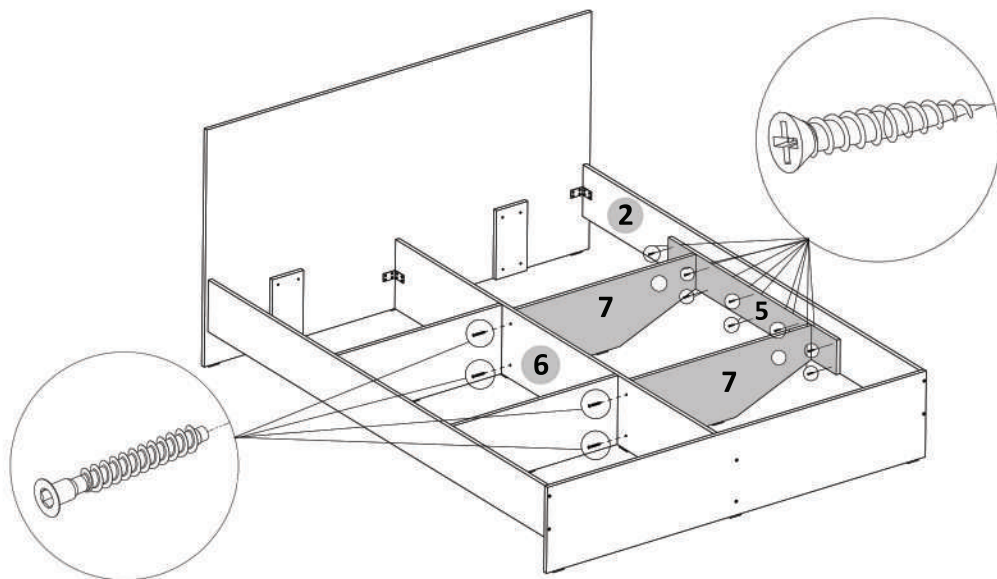
Pasul 16 (Montaj Repere)

Se pozitioneaza ansamblul format din placile (5) si (7) x 1buc intre placile (2) si (6).
Se introduce de sus in locul unde sunt si gaurile dedicate prinderii acestuia.



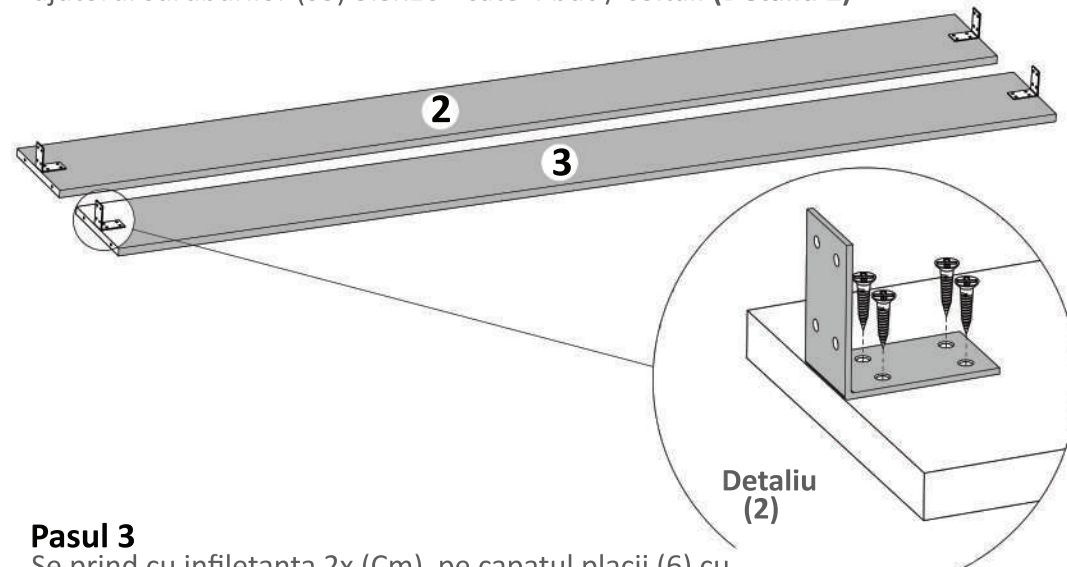
Pasul 17 (Montaj Repere)

Se monteaza ansamblul de mai sus cu Confirmatoare (Co) x 4buc de pe placa (6).
Se prinde ansamblul de mai sus cu Suruburi 3.5x30 (S7) x 10 buc de pe placa (5).



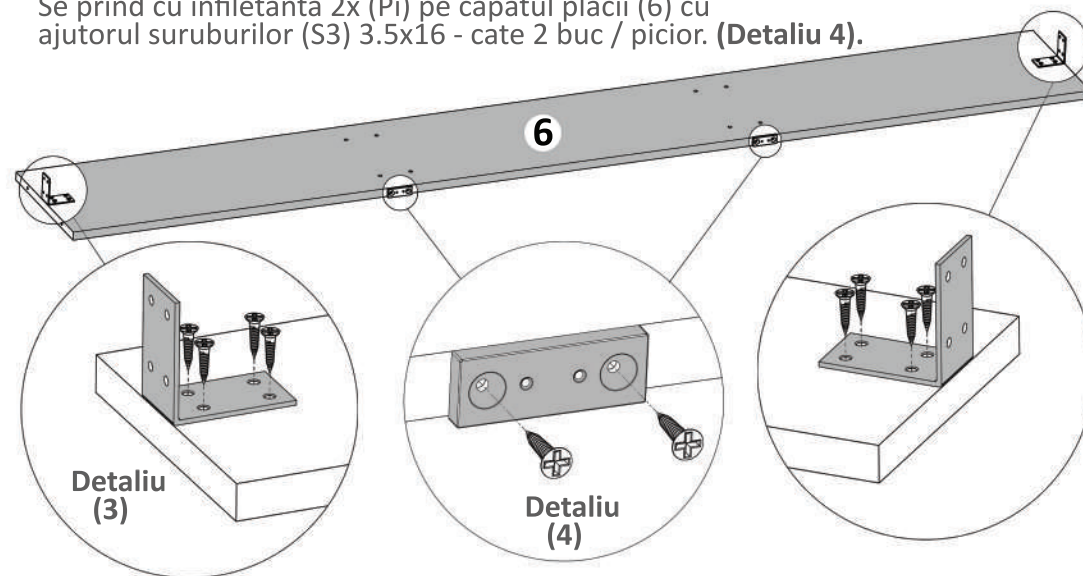
Pasul 2

Se prind cu infiletanta coltara de metal pe capetele placilor (2) si (3) cu ajutorul suruburilor (S3) 3.5x16 - cate 4 buc / coltar. **(Detaliu 2)**



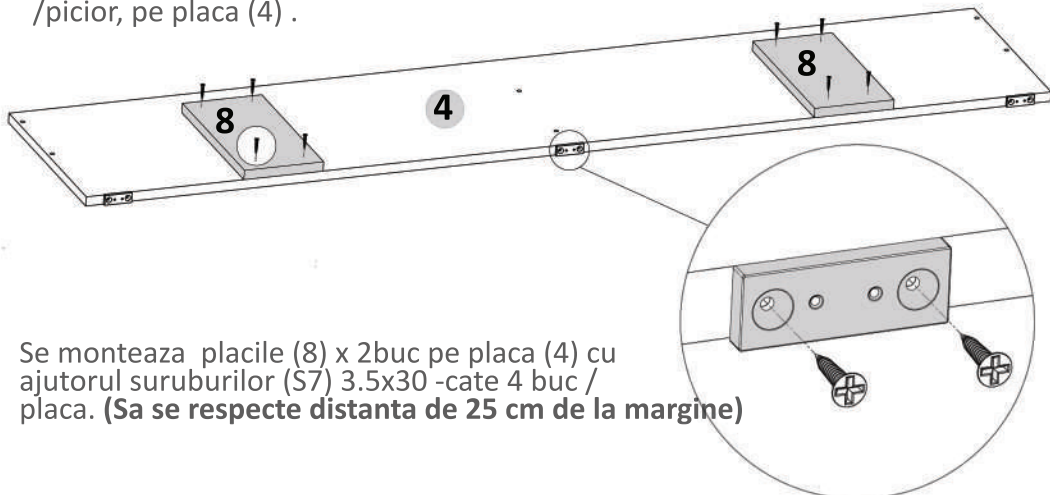
Pasul 3

Se prind cu infiletanta 2x (Cm) pe capatul placii (6) cu ajutorul suruburilor (S3) 3.5x16 - cate 4 buc / coltar. **(Detaliu 3)**.
Se prind cu infiletanta 2x (Pi) pe capatul placii (6) cu ajutorul suruburilor (S3) 3.5x16 - cate 2 buc / picior. **(Detaliu 4)**.



Pasul 4 (Montaj Repere)

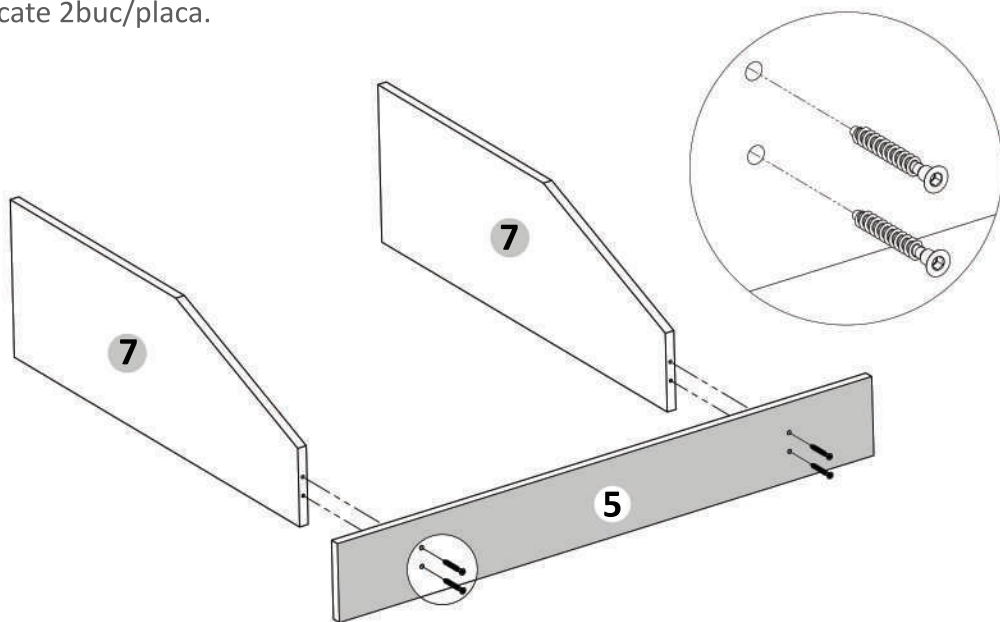
Se monteaza picioare (Pi) x 3buc cu ajutorul suruburilor (S3) 3.5x16 - 2buc /picioar, pe placa (4) .



Se monteaza placile (8) x 2buc pe placa (4) cu ajutorul suruburilor (S7) 3.5x30 -cate 4 buc / placa. (Sa se respecte distanta de 25 cm de la margine)

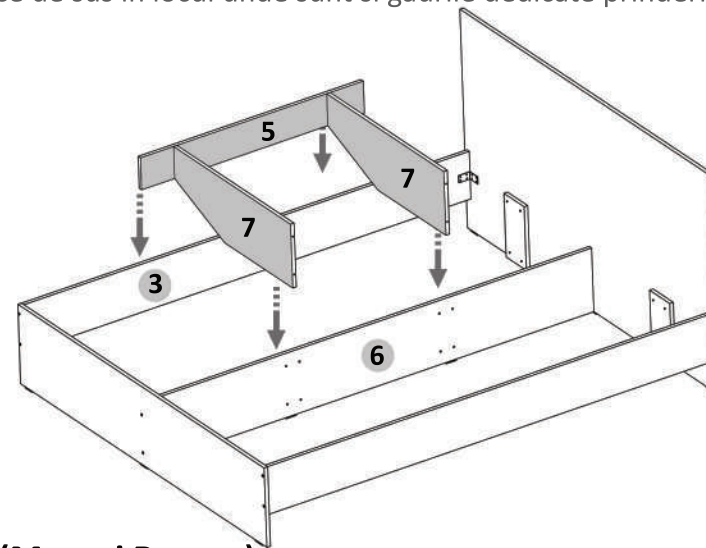
Pasul 5 (Montaj Repere) ! Acest Pas se face de doua ori !

Se monteaza placa (5) de placile (7) cu ajutorul Confirmatoarelor (Co) x 4buc - cate 2buc/placa.



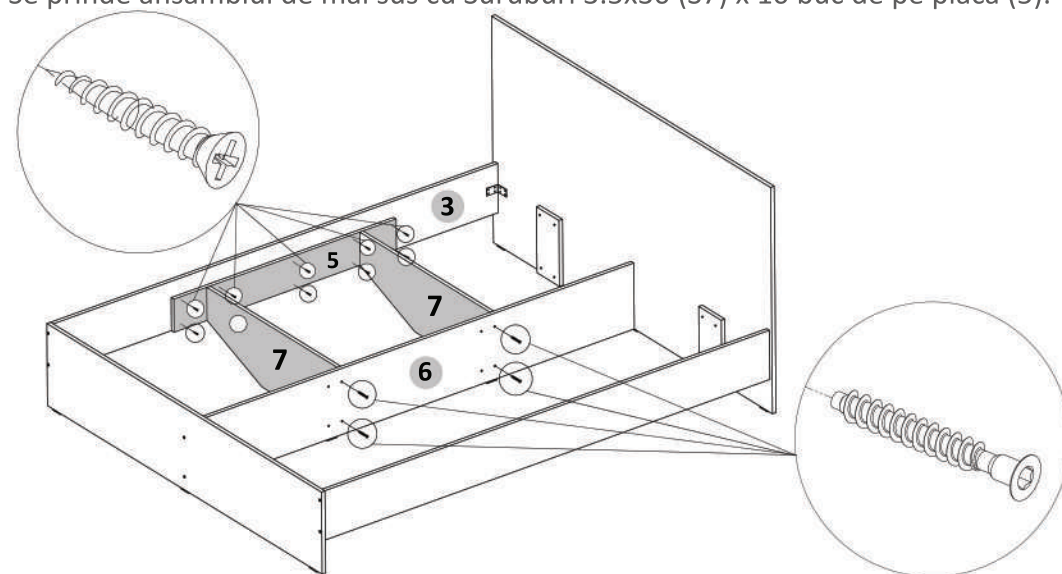
Pasul 14 (Montaj Repere)

Se pozitioneaza ansamblul format din placile (5) si (7) x 1buc intre placile (3) si (6).
Se introduce de sus in locul unde sunt si gaurile dedicate prinderii acestuia.



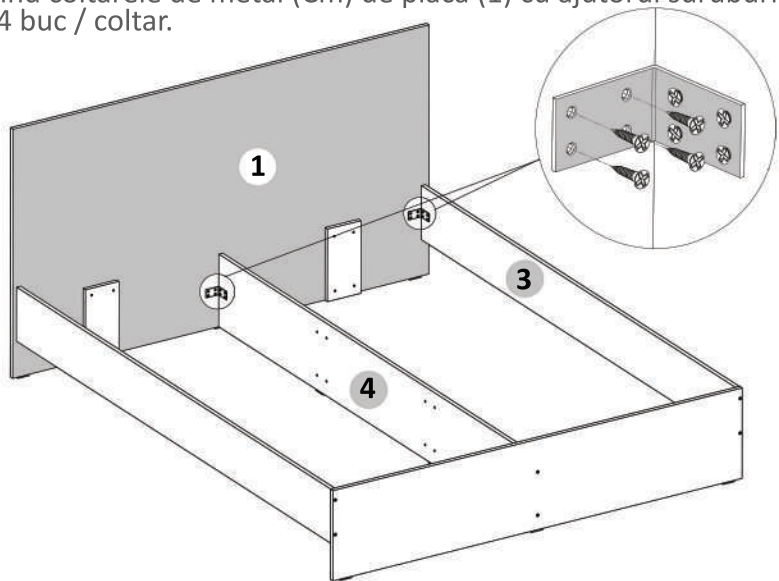
Pasul 15 (Montaj Repere)

Se monteaza ansamblul de mai sus cu Confirmatoare (Co) x 4buc de pe placa (6).
Se prinde ansamblul de mai sus cu Suruburi 3.5x30 (S7) x 10 buc de pe placa (5).



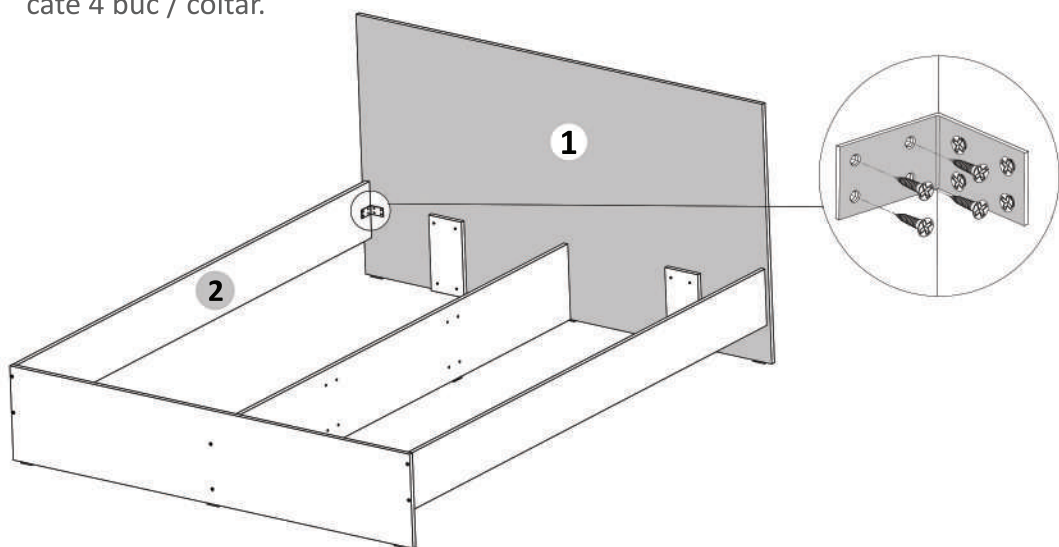
Pasul 12 (Montaj Repere)

Se prind coltarele de metal (Cm) de placa (1) cu ajutorul suruburilor (S3) 3.5x16 - cate 4 buc / coltar.



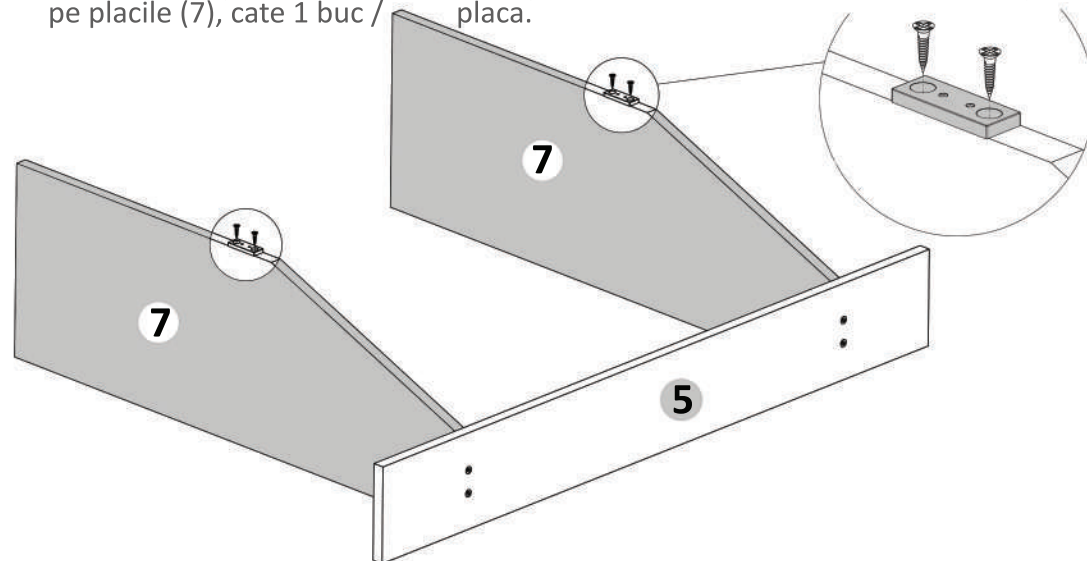
Pasul 13 (Montaj Repere)

Se prind coltarele de metal (Cm) de placa (1) cu ajutorul suruburilor (S3) 3.5x16 - cate 4 buc / coltar.



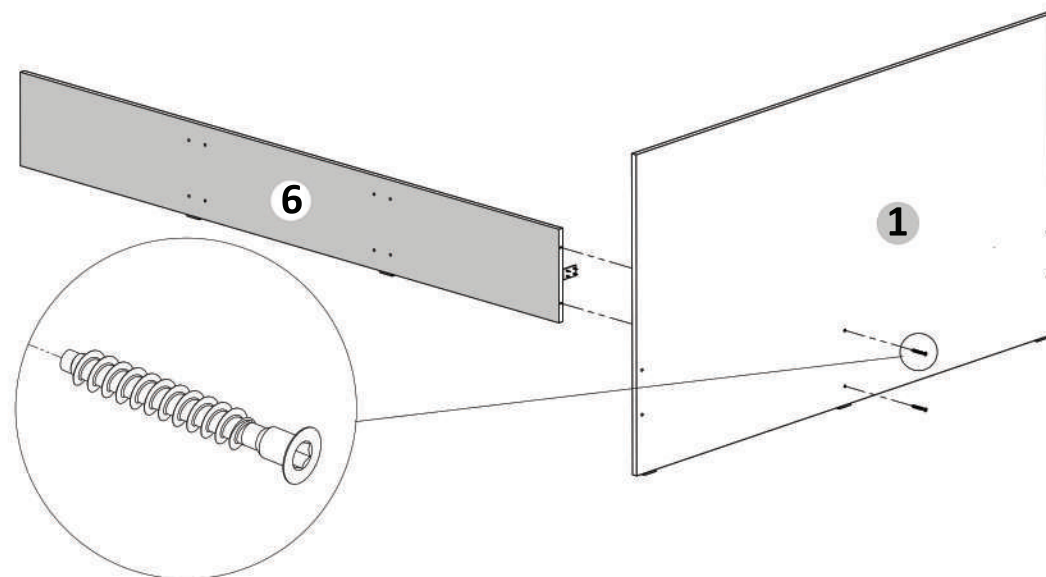
Pasul 6 (Montaj Repere) ! Acest Pas se face de doua ori !

Se monteaza picioare (Pi) x 2buc cu ajutorul suruburilor (S3) 3.5x16 - 2buc/picior, pe placile (7), cate 1 buc / placa.



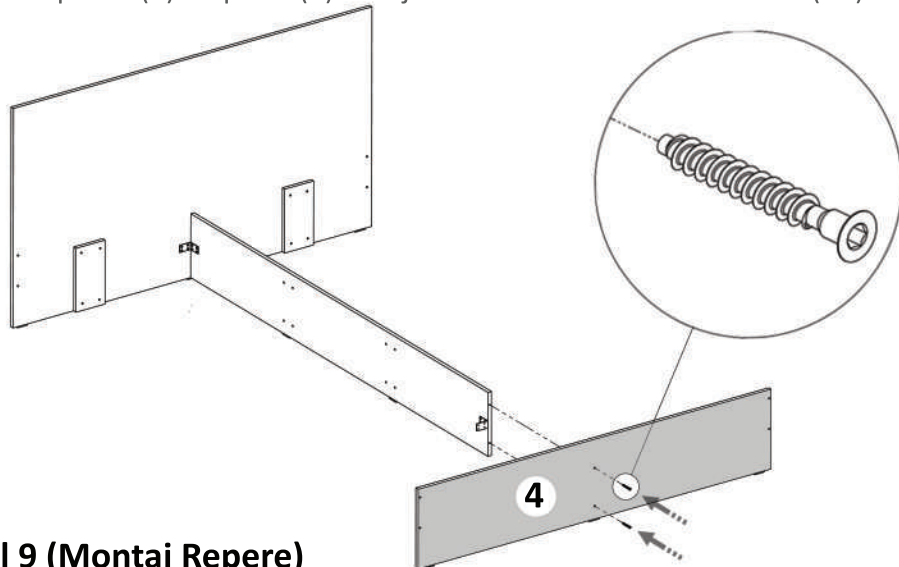
Pasul 7 (Montaj Repere)

Se monteaza placa (6) pe placa (1) cu ajutorul Confirmatoarelor (Co) x 2buc



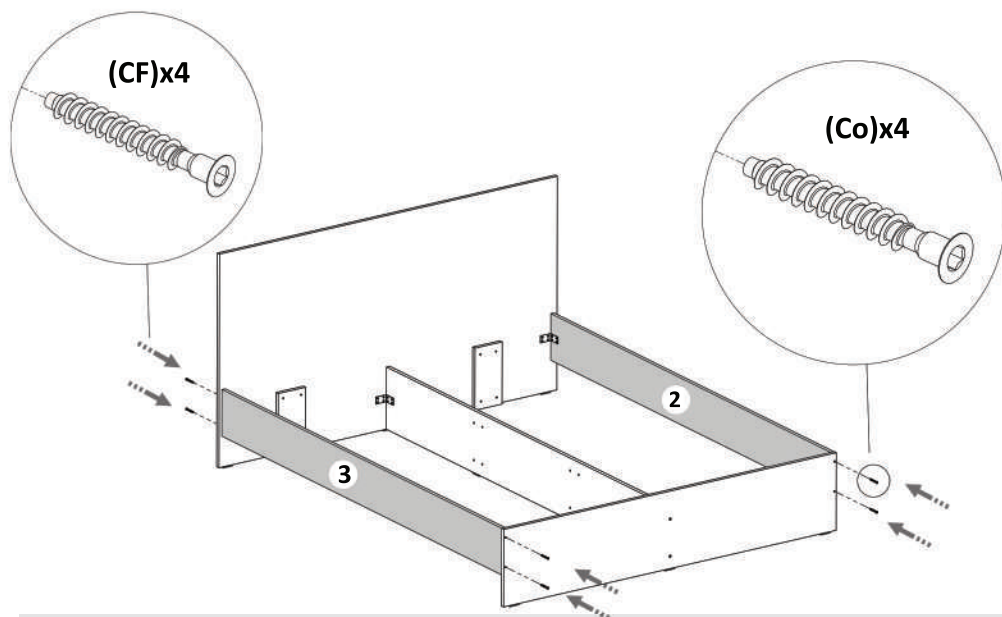
Pasul 8 (Montaj Repere)

Se prinde placa (4) de placa (6) cu ajutorul celor 2 x Confirmatoare (Co).



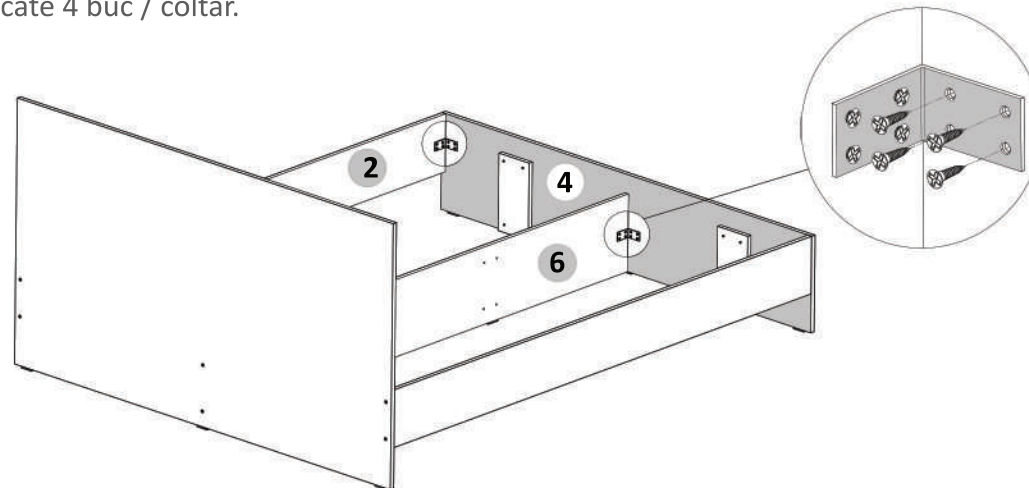
Pasul 9 (Montaj Repere)

Se prind placile (2) si (3) cu ajutorul a 4 x (Co), respectiv 4x (CF) .



Pasul 10 (Montaj Repere)

Se prind coltarele de metal (Cm) de placa 4 cu ajutorul suruburilor (S3) 3.5x16 - cate 4 buc / coltar.



Pasul 11 (Montaj Repere)

Se prind coltarele de metal (Cm) de placa 4 cu ajutorul suruburilor (S3) 3.5x16 - cate 4 buc / coltar.

