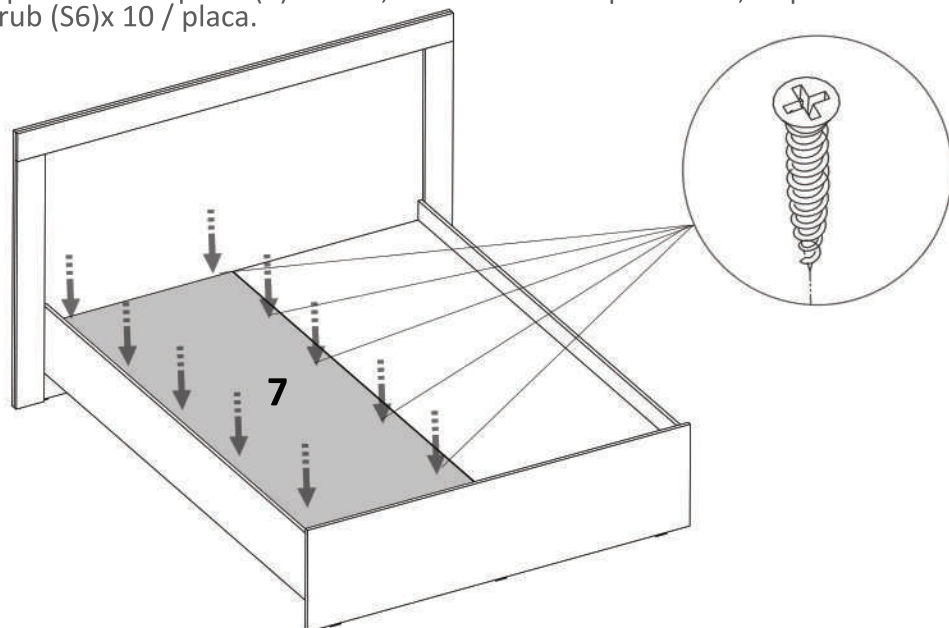


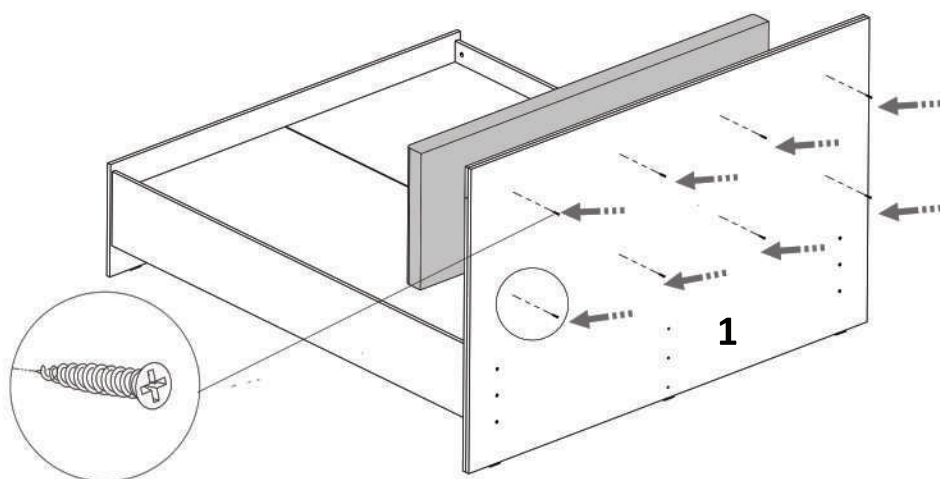
Pasul 19 (Montaj Repere)

Se pozitioneaza placa (7) x1 buc, iar in functie de preferinte, se poate fixa cu surub (S6)x 10 / placa.

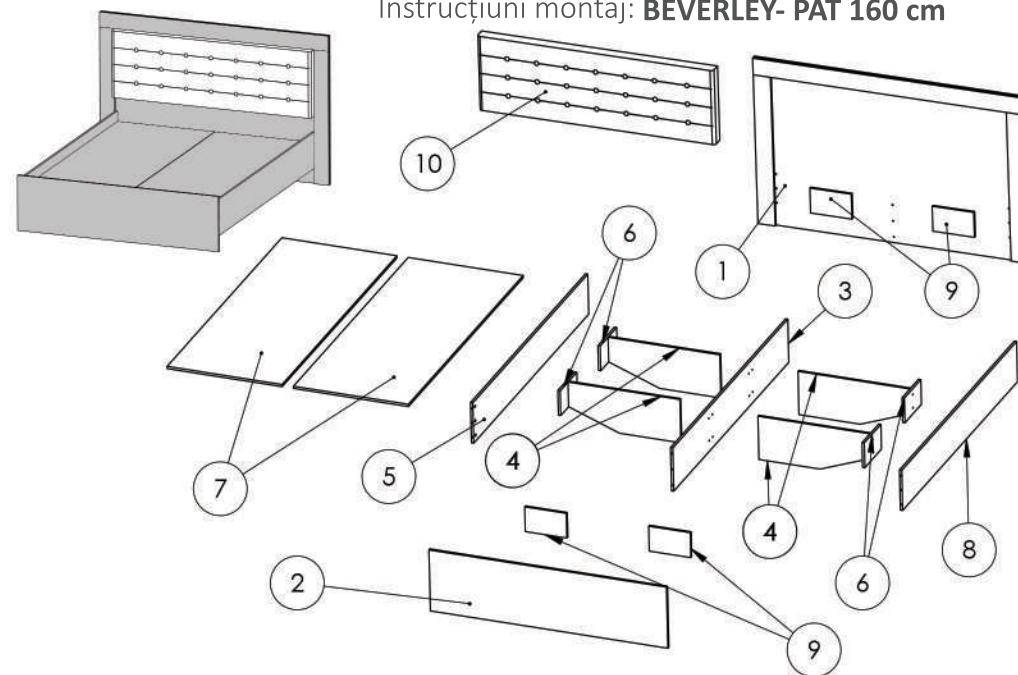


Pasul 20 (Montaj Optional Tapiterie)

Se pozitioneaza ansamblul tapitat (10)x1 buc pe placa (1), urmand ca fixarea sa se faca folosind surub (S7)x8 buc.



Instrucțiuni montaj: BEVERLEY- PAT 160 cm



NR. REPER	COD REPER	DETALII	CANTITATE
1	CAPAT MARE	PAL 1877X1185X32	1
2	CAPAT MIC	PAL 1648X438X16	1
3	SUPORT SALTEA	PAL 2000X310X16	1
4	LEGATURA SUPORT	PAL 776X310X16	4
5	LATERALA STANGA	PAL 2000X288	1
6	CAPAT LEGATURA-GAURIT	PAL 288X178X16	4
7	PROTECTIE SALTEA	PAL 798X1998X16	2
8	LATERALA DREAPTA	PAL 2000X288X16	1
9	CAPAT LEGATURA - NEGAURIT	PAL 288X178X16	6
10	TAPITERIE	1637X520X80	1

ATENȚIE: MONTAJUL NECORESPUNZĂTOR ATRAGE DUPĂ SINE PIERDEREA GARANȚIEI PRODUSULUI



Șurubelniță în cruce
sau autofiletantă










Este **recomandat** ca
montajul să fie făcut de
minim două persoane



Un **ciocan** de dimensiune
medie

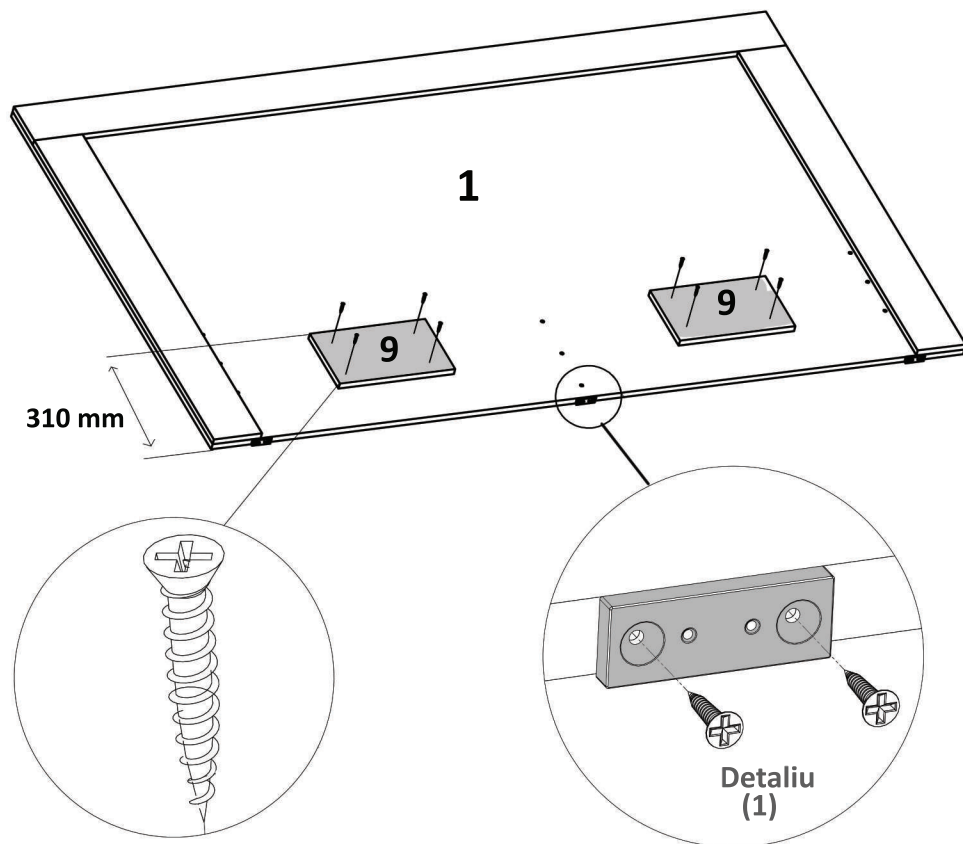
Feronerie PAT 160 :

SURUB 3.5X16 S3  77	SURUB 3.5X30 S7  40	PICIOR PLASTIC Pi  12	DEMONTABIL CU EXC. De  9
SURUB 3.5X40 S6  20	CONFIRMATOR 7X50 Co  25	COLTAR METAL 50X50 Cm  6	

Pasul 1

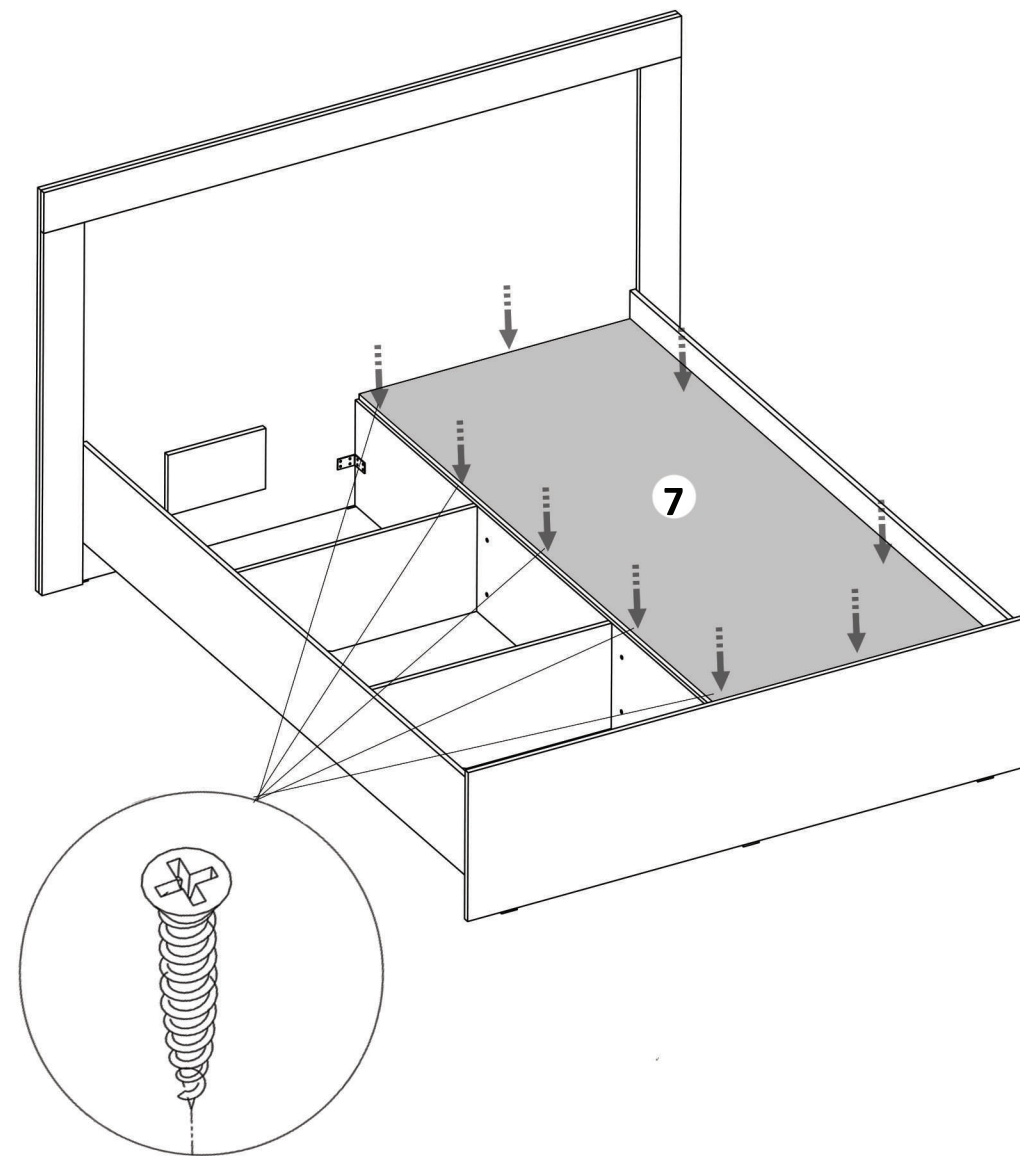
Se prind Picioarele Plastic (Pi)x3 pe capetele placii (1) cu ajutorul suruburilor (S3) 3.5x16 - cate 2 buc / picior. **(Detaliu 1)**

Se monteaza placile (9) x 2buc pe placa (1) cu ajutorul suruburilor (S7) 3.5x30 - cate 4 buc / placa. **(Sa se respecte distanta indicata in imaginea de mai jos.)**



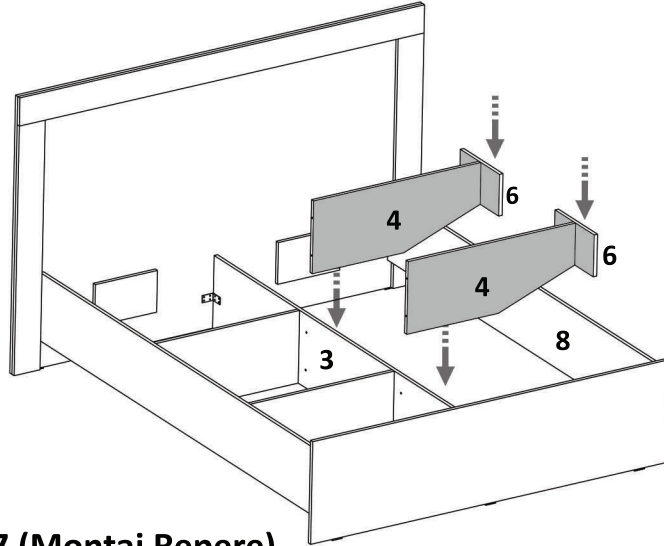
Pasul 18 (Montaj Repere)

Se pozitioneaza placa (9) x1 buc, iar pe urma se prinde de ansamblu cu suruburi (S6) 3.5x40 - 10 buc / placa.



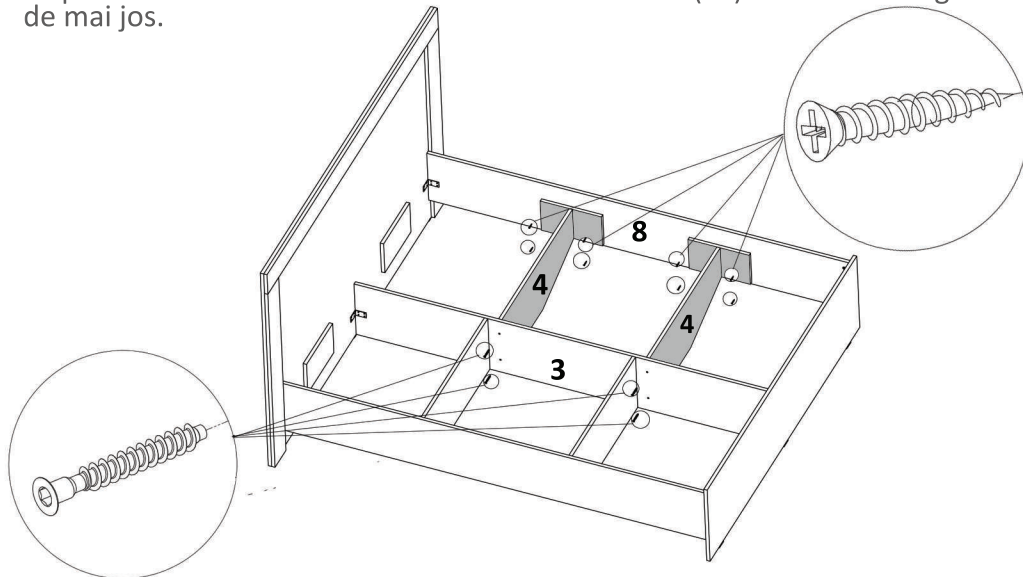
Pasul 16 (Montaj Repere)

Se pozitioneaza ansamblul format din placile (4) si (6) x 2 buc intre placile (3) si (8).
Se introduce de sus in locul unde sunt si gaurile dedicate prinderii acestuia.



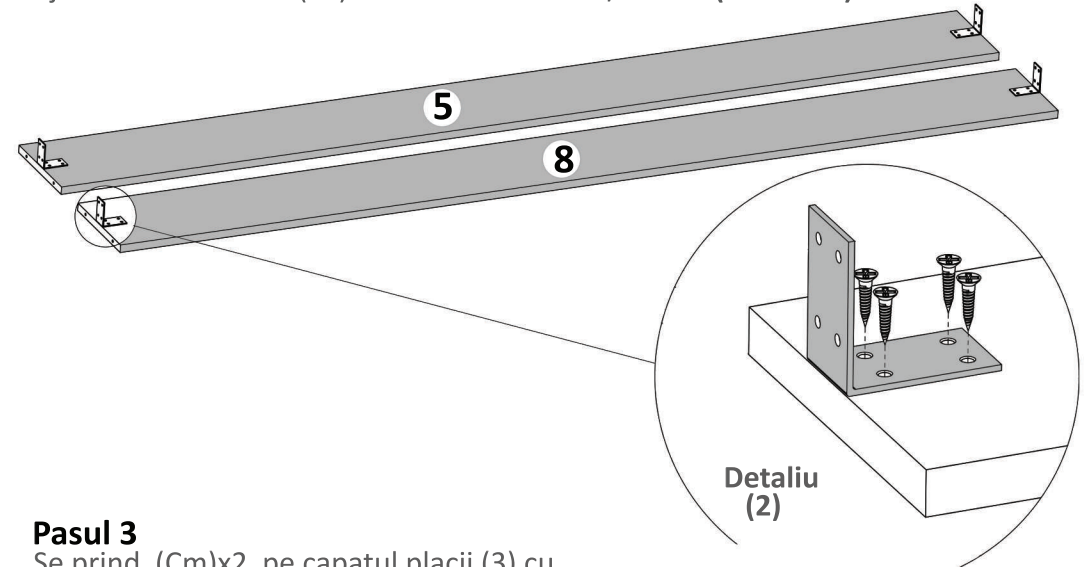
Pasul 17 (Montaj Repere)

Se monteaza ansamblul de mai sus cu Confirmatoare (Co) x 4buc de pe placa (3).
Se prinde ansamblul de mai sus cu Suruburi 3.5x30 (S7) x 8 buc ca in figura
de mai jos.



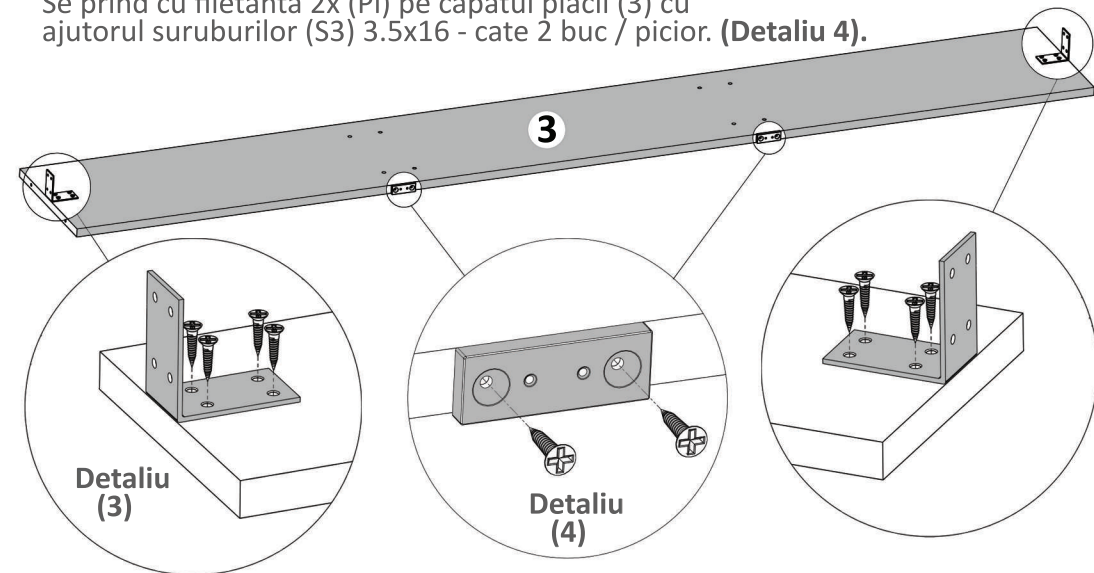
Pasul 2

Se prind coltare de metal pe capetele placilor (5) si (8) cu
ajutorul suruburilor (S3) 3.5x16 - cate 4 buc / coltar. **(Detaliu 2)**



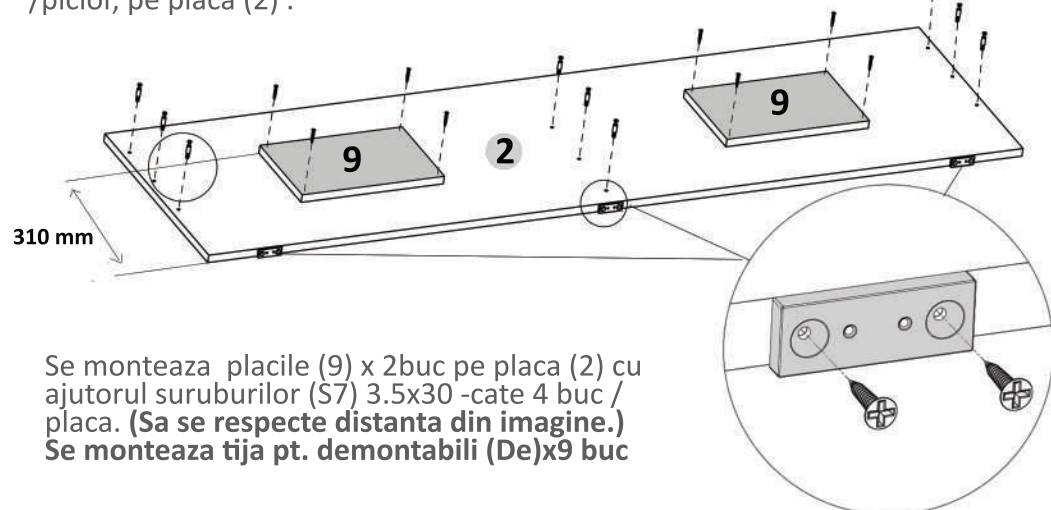
Pasul 3

Se prind (Cm)x2 pe capatul placii (3) cu
ajutorul suruburilor (S3) 3.5x16 - cate 4 buc / coltar. **(Detaliu 3).**
Se prind cu filetanta 2x (Pi) pe capatul placii (3) cu
ajutorul suruburilor (S3) 3.5x16 - cate 2 buc / picior. **(Detaliu 4).**



Pasul 4 (Montaj Repere)

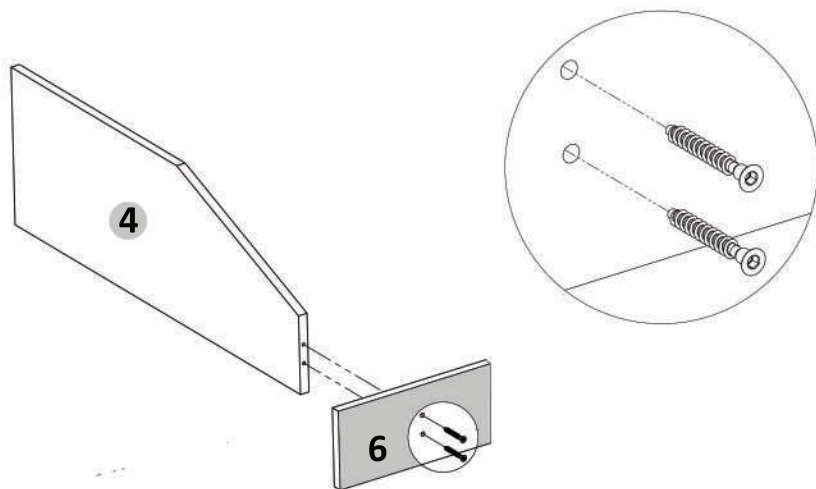
Se monteaza picioare (Pi) x 3buc cu ajutorul suruburilor (S3) 3.5x16 - 2buc /picioar, pe placa (2) .



Se monteaza placile (9) x 2buc pe placa (2) cu ajutorul suruburilor (S7) 3.5x30 -cate 4 buc / placa. (Sa se respecte distanta din imagine.)
Se monteaza tija pt. demontabili (De)x9 buc

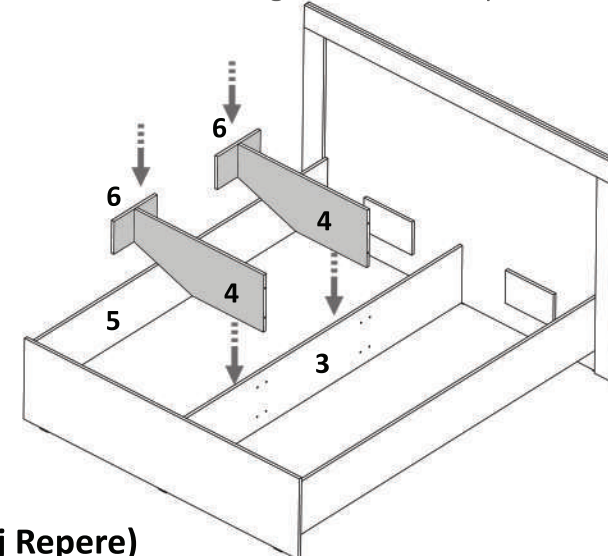
Pasul 5 (Montaj Repere) ! Acest Pas se face de patru ori !

Se monteaza placa (6) de placa (4) cu ajutorul Confirmatoarelor (Co) x 2buc - cate 2buc/placa.



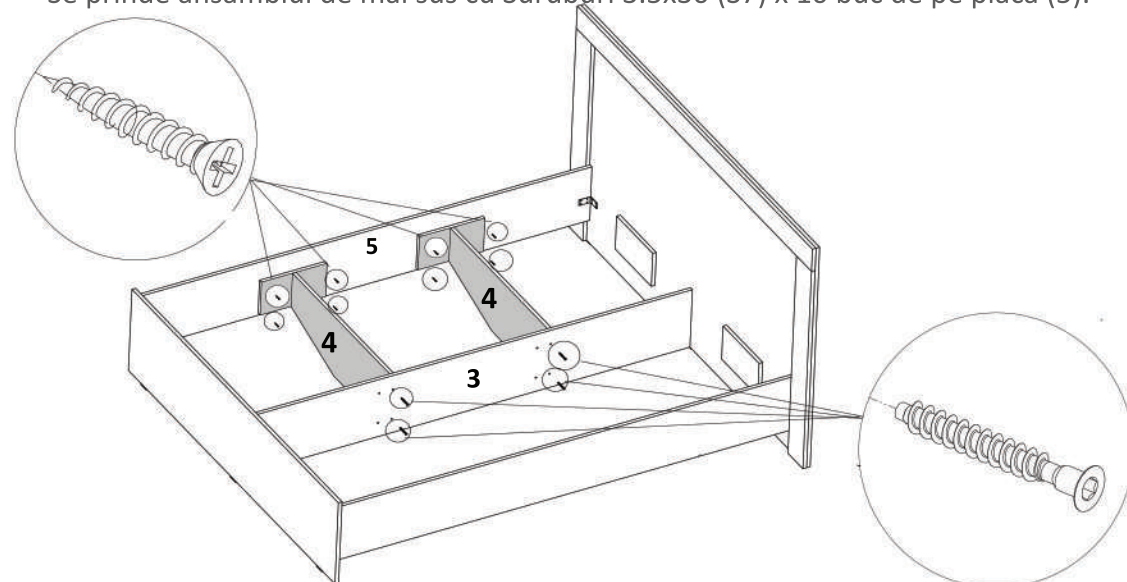
Pasul 14 (Montaj Repere)

Se pozitioneaza ansamblul format din placile (4) si (6) x 2 buc intre placile (3) si (5).
Se introduce de sus in locul unde sunt si gaurile dedicate prinderii acestuia.



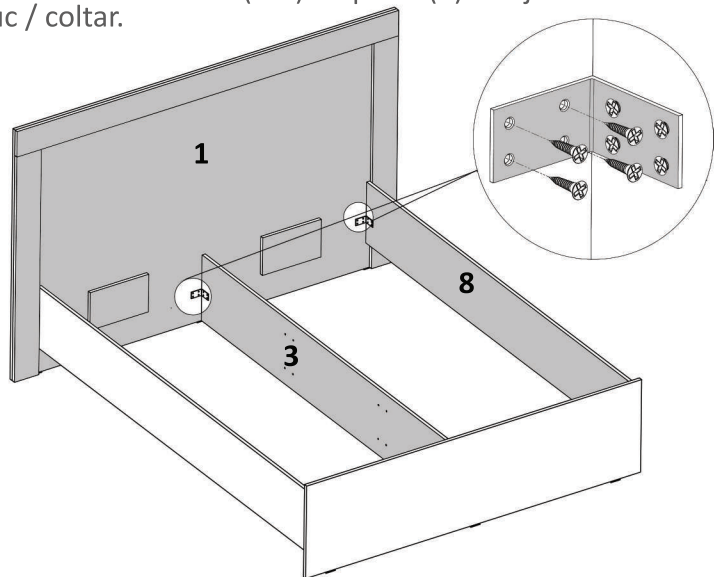
Pasul 15 (Montaj Repere)

Se monteaza ansamblul de mai sus cu Confirmatoare (Co) x 4buc de pe placa (6).
Se prinde ansamblul de mai sus cu Suruburi 3.5x30 (S7) x 10 buc de pe placa (5).



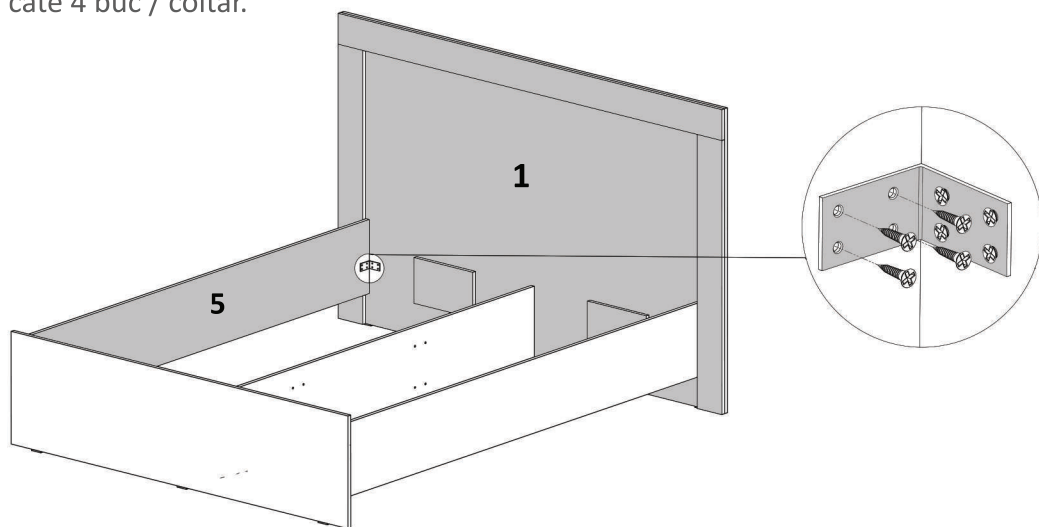
Pasul 12 (Montaj Repere)

Se prind coltarele de metal (Cm) de placa (1) cu ajutorul suruburilor (S3) 3.5x16 - cate 4 buc / coltar.



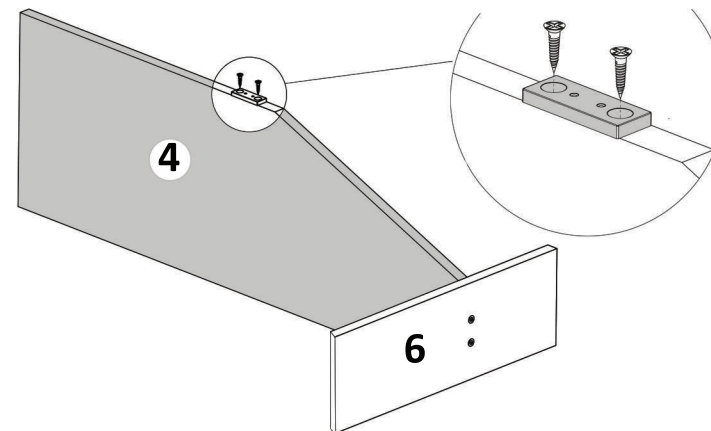
Pasul 13 (Montaj Repere)

Se prind coltarele de metal (Cm) de placa (1) cu ajutorul suruburilor (S3) 3.5x16 - cate 4 buc / coltar.



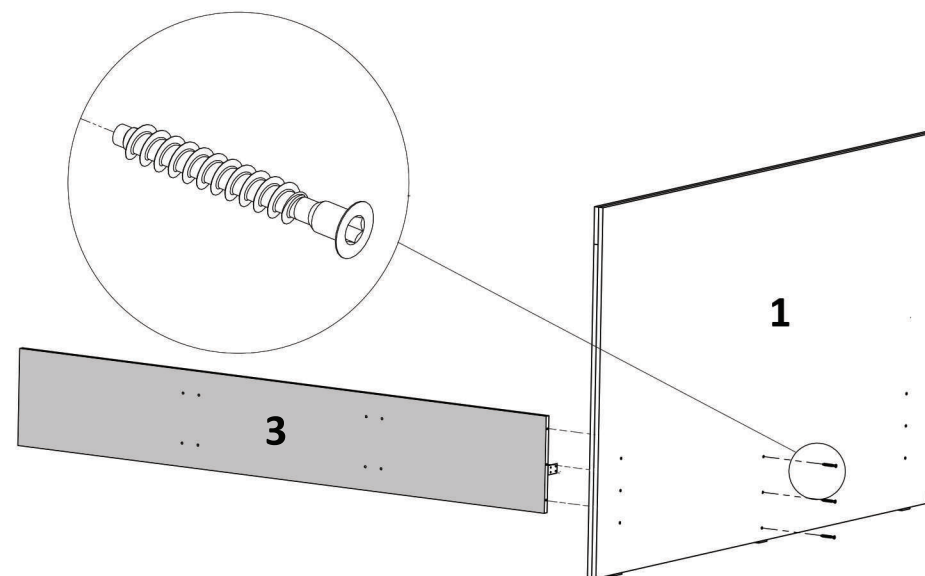
Pasul 6 (Montaj Repere) ! Acest Pas se face de patru ori !

Se monteaza picioare (Pi) x1 buc cu ajutorul suruburilor (S3) 3.5x16 - 2buc/picior, pe placile (4), la fel ca in imaginea de mai jos.



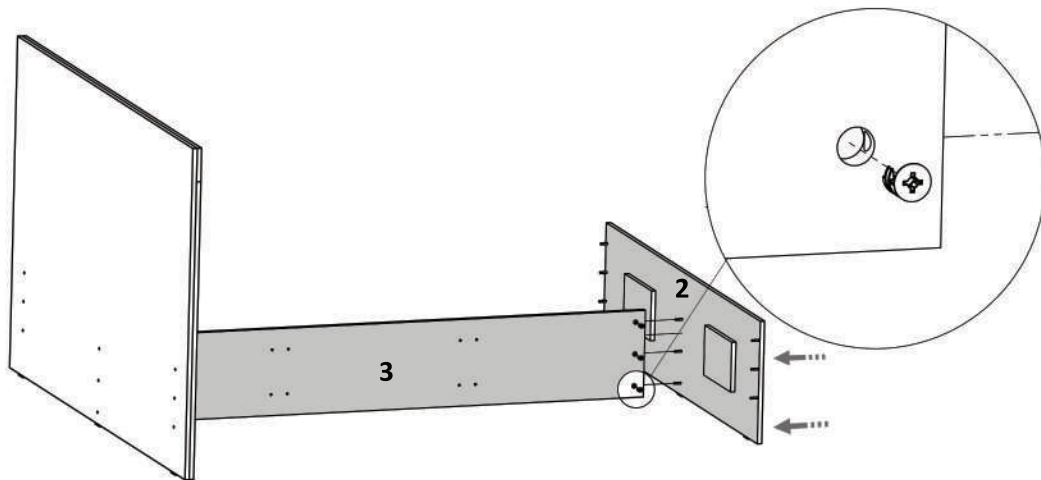
Pasul 7 (Montaj Repere)

Se fixeaza placa (3) cu placa (1) cu ajutorul Confirmatoarelor (Co) x 3buc



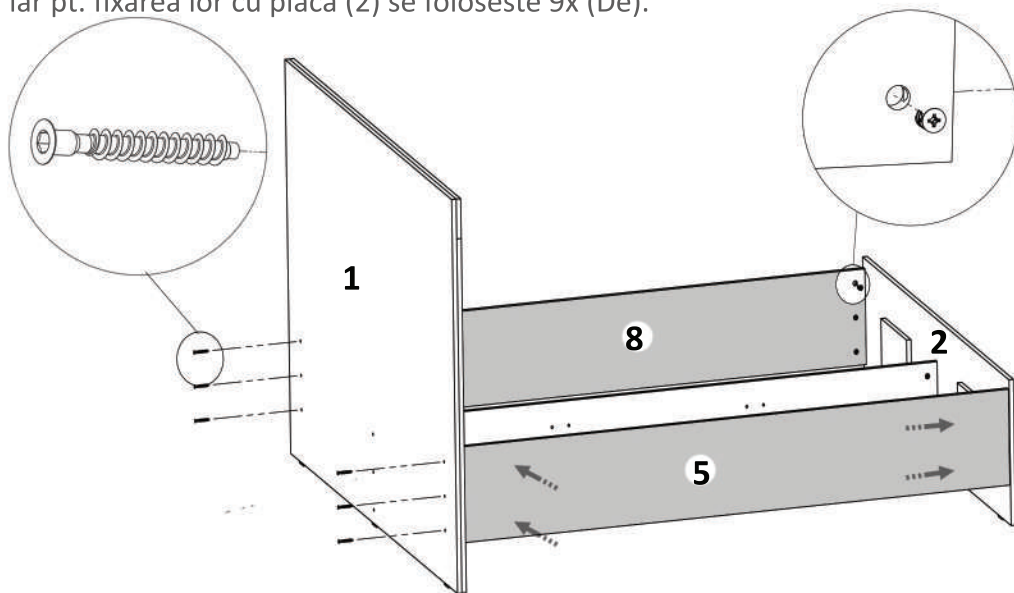
Pasul 8 (Montaj Repere)

Se fixeaza placa (2) de placa (3) cu ajutorul celor 3 x Demontabili (De).



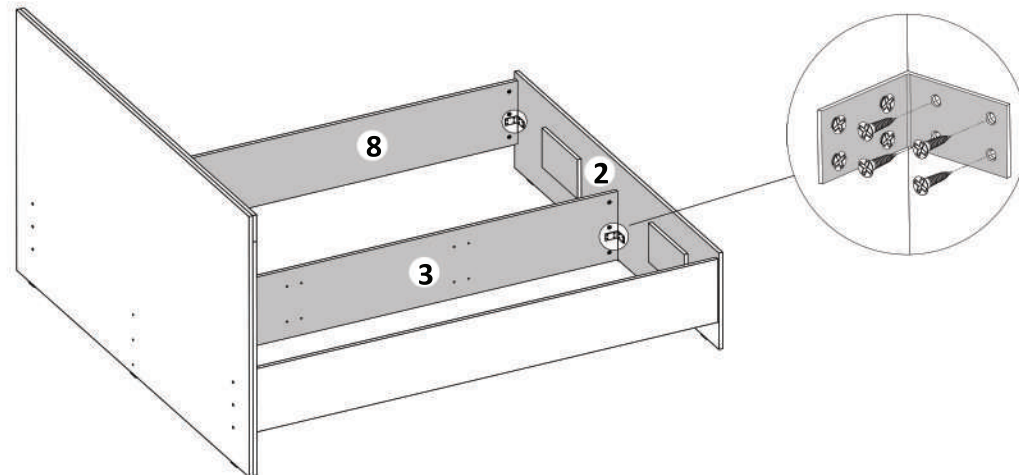
Pasul 9 (Montaj Repere)

Se prind placile (5) si (8) cu placa (1) cu ajutorul celor 6 x (Co), cate 3/ placa , iar pt. fixarea lor cu placa (2) se foloseste 9x (De).



Pasul 10 (Montaj Repere)

Se prind coltarele de metal (Cm) de placa (2) cu ajutorul suruburilor (S3) 3.5x16 - cate 4 buc / coltar.



Pasul 11 (Montaj Repere)

Se prind coltarele de metal (Cm) de placa 2 cu ajutorul suruburilor (S3) 3.5x16 - cate 4 buc / coltar.

