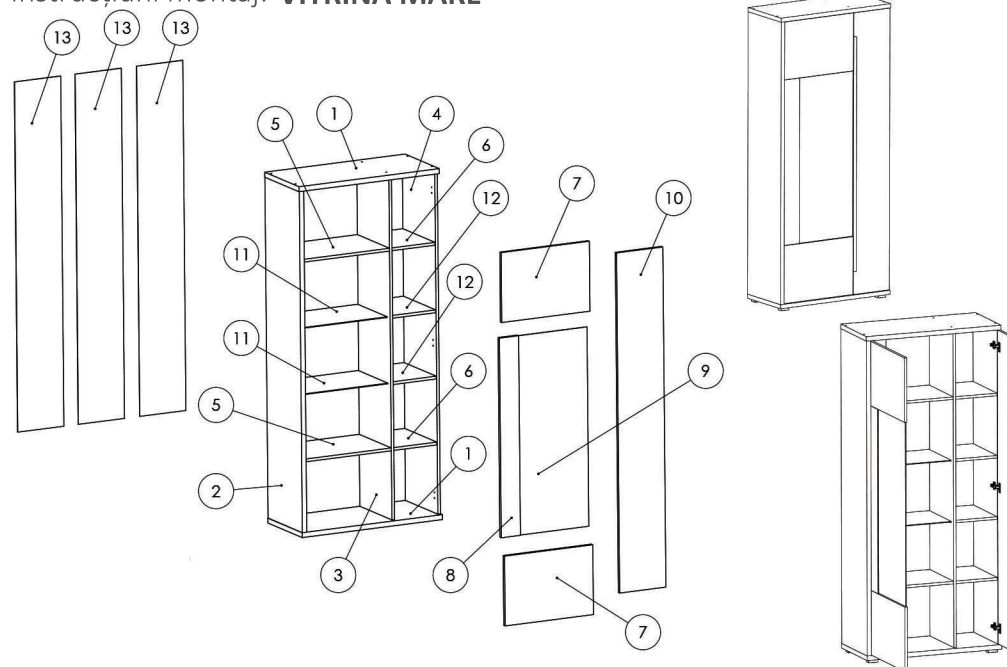


Instrucțiuni montaj: **VITRINA MARE**



NR. REPER	COD REPER	DETALII	CANTITATE
1	FUND / TAVAN	875X406X28 mm	2
2	LATERALA ST.	1933X406X28 mm	1
3	INTERMEDIARA	1933X380X16 mm	1
4	LATERALA DR.	1933X384X16 mm	1
5	POLITA FIXA MARE	545X380X16 mm	2
6	POLITA FIXA MICA	380X268X16 mm	2
7	USA STANGA SUP. / INF.	550X396X16 mm	2
8	LEZENA VITRINA	1132X120X16 mm	1
9	STICLA VITRINA	1130X447X4 mm	1
10	USA DR.	1928X288X16 mm	1
11	POLITA STICLA	543X350X4 mm	2
12	POLITA MOBILA MICA	380X268X16 mm	2
13	HDF	1985X288X4 mm	3

ATENȚIE: MONTAJUL NECORESPUNZĂTOR ATRAGE DUPĂ SINE PIERDEREA GARANȚIEI PRODUSULUI



Șurubelniță în cruce
sau autofiletantă



Este **recomandat** ca
montajul să fie făcut de
minim două persoane



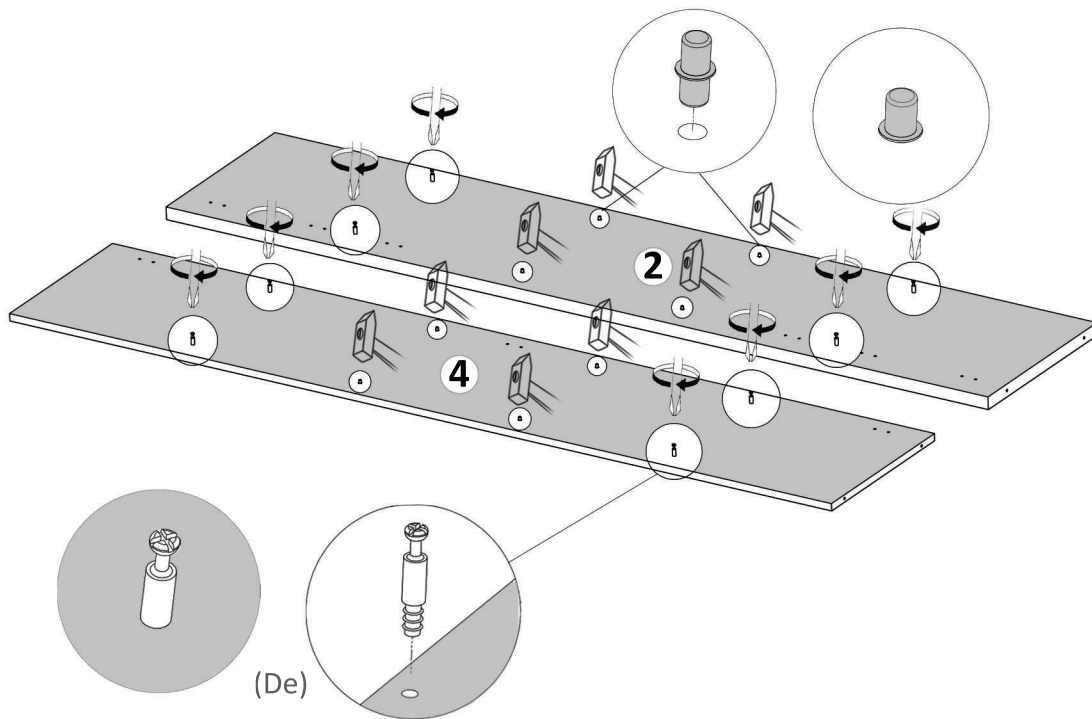
Un **ciocan** de dimensiune
medie

Elemente feronerie pentru COMODA:

De DEMONTABIL CU EXCENTRIC 8	Pi PICIOR PLASTIC NEGRE 4	Ba BALAMALE APLICATE 3	Ca CAMA 8
Cu CUIE 80	Co CONFIRMATOR 7X70 12	S3 SURUB 3.5X16 45	S5 SURUB 5X25 8
Bs BULINA SILICON 4	Mn MANER G04 1607 1	Sc SAIBA TIP CUPA 20	Sp SUPTOR POLITA 16
Bi BALAMALE INCADRATE 6	Dd DEMONTABIL DUBLU 4		

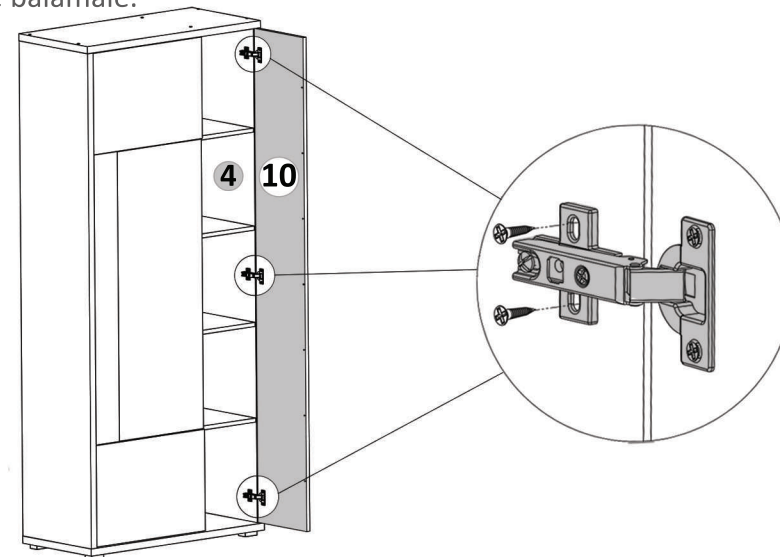
Pasul 1

Se prinde cu infiletanta sau surubelnita 8 x (De) pe placile (2) si (4) in gaurile special concepute pentru acestea, cate 4 buc / placa.
Se bat cu ciocanul 8 x (Sp) pe placile (2) si (4) in gaurile special concepute pentru acestea, cate 4 buc / placa.



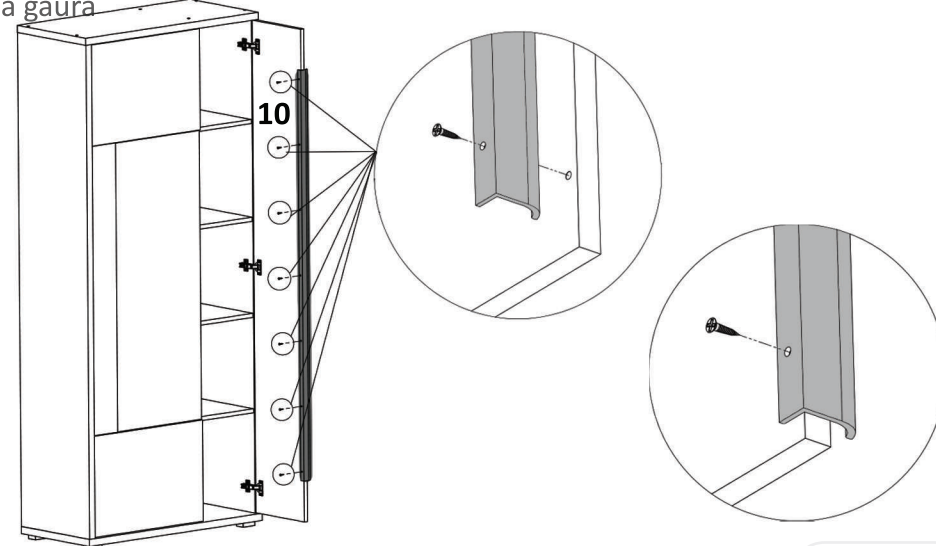
Pasul 17 (Montaj usa cu balamale aplicate)

Se monteaza pe placa laterala (4), 1 x usa cu balamale aplicate (10) cu suruburi 3.5x16 (S3) - cate 2buc / balama in gaurile special concepute pe placa (4) pentru aceste balamale.



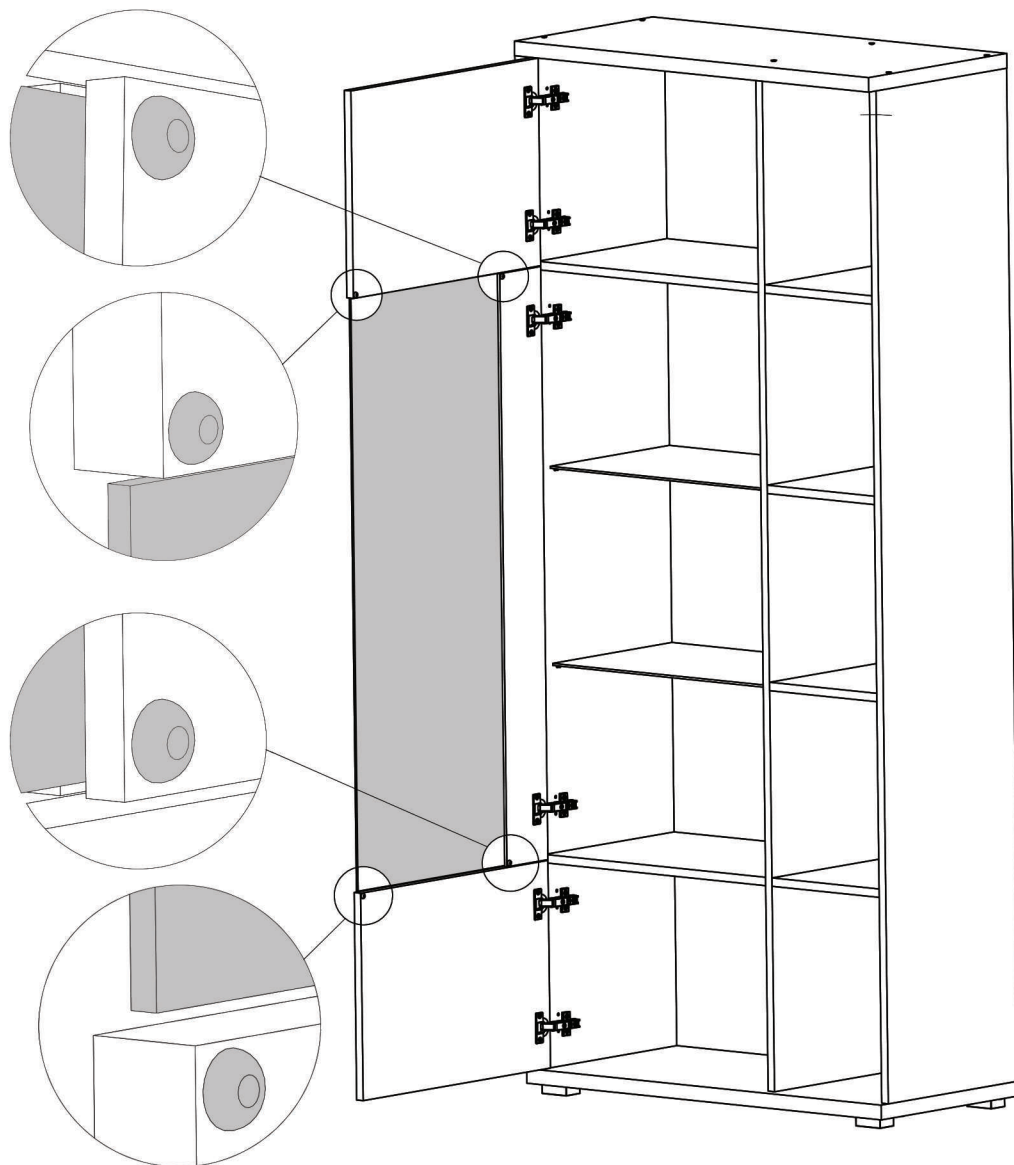
Pasul 18 (Montaj Maner)

Se monteaza pe placa (10) - 1 x Maner (Mn) cu ajutorul suruburilor (S3) 3.5x16 mm - 7buc/maner in gaurile special prevazute pentru acestea. Se pozitioneaza manerul la prima gaura



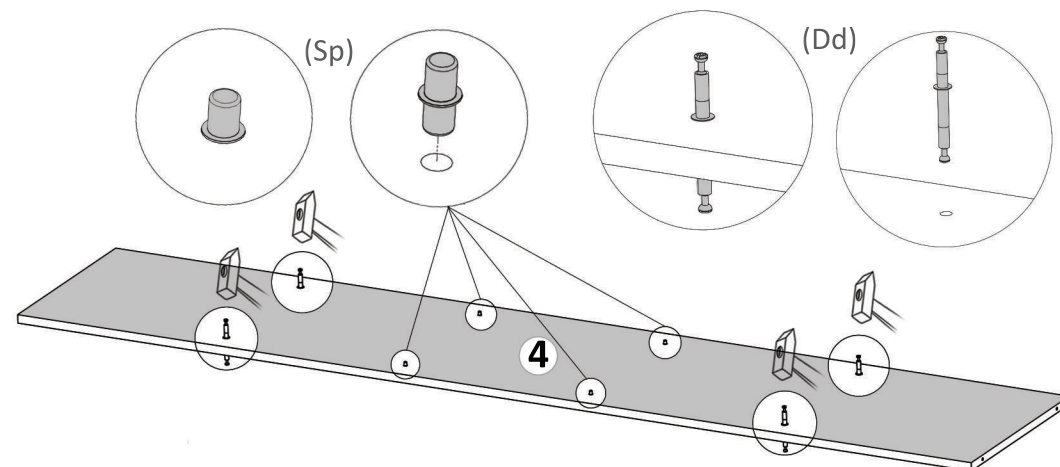
Pasul 16

Se lipeste pe placile (7) ,Buline de silicon auto adezive (Bs) x 2buc, cate 1 buc / placa in locurile evidentiata pe desenul de mai jos. Se lipeste pe placa (8) Buline de silicon auto adezive (Bs) x 2buc in locurile evidentiata mai jos.



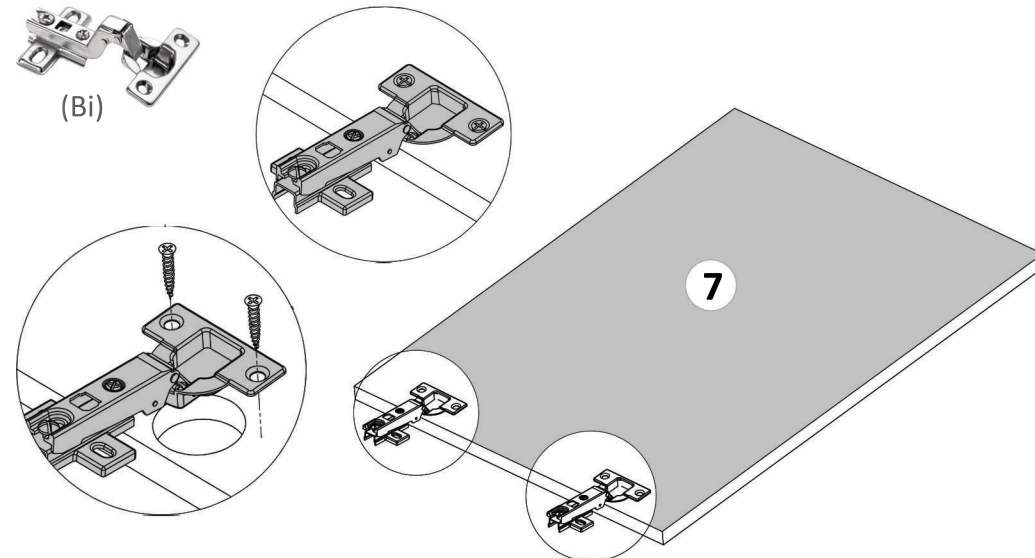
Pasul 2

Se introduc 4x Dd pe placa cu ajutorul unui ciocan.
Se bat cu ciocanul 4 x (Sp) pe placa intermediara (3) pe o parte a placii in gaurile special concepute pentru acestea, acest pas se repeta si pe partea cealalta a placii.



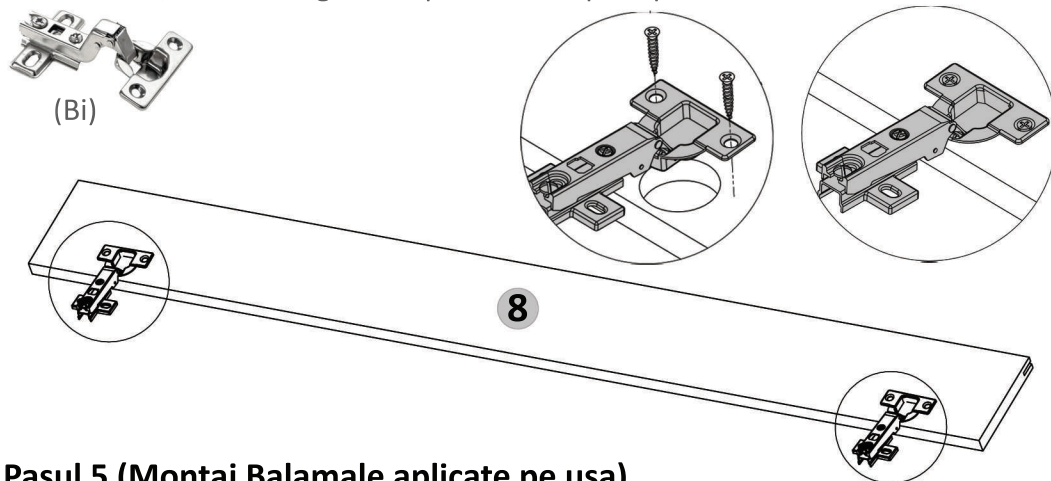
Pasul 3 (Montaj Balamale incadrate pe usa - acest pas se repeta de 2 ori)

Se monteaza pe placa (7) balamale incadrate (Bi) x 2buc cu suruburi 3.5x16 (S3) - cate 2 buc / balama in gaurile special concepute pentru acestea.



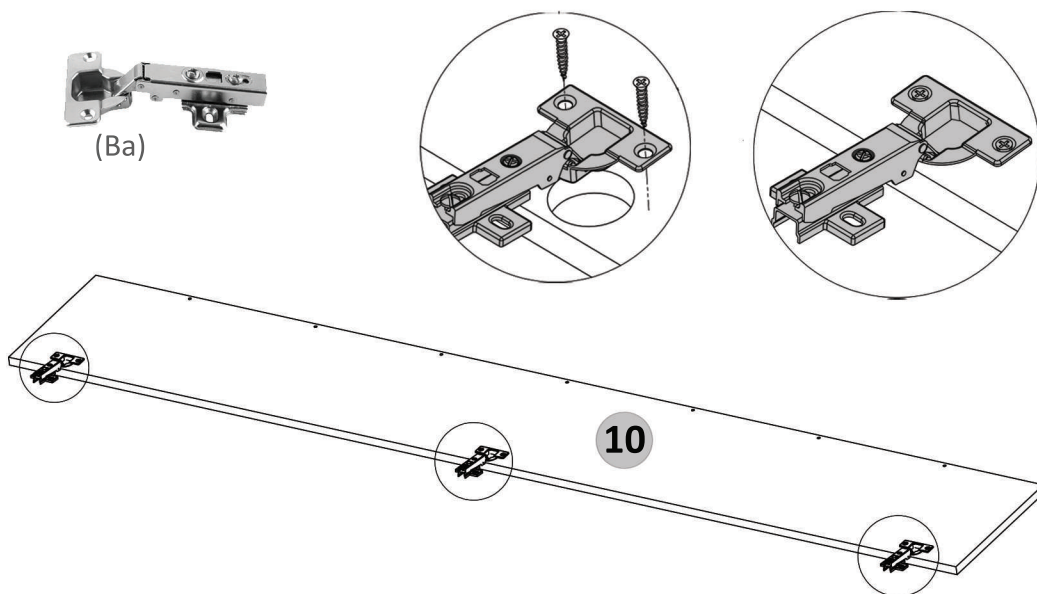
Pasul 4 (Montaj Balamale incadrate pe usa)

Se monteaza pe placa (8) balamale incadrate (Bi) x 2buc cu suruburi 3.5x16 (S3) - cate 2 buc / balama in gaurile special concepute pentru acestea.



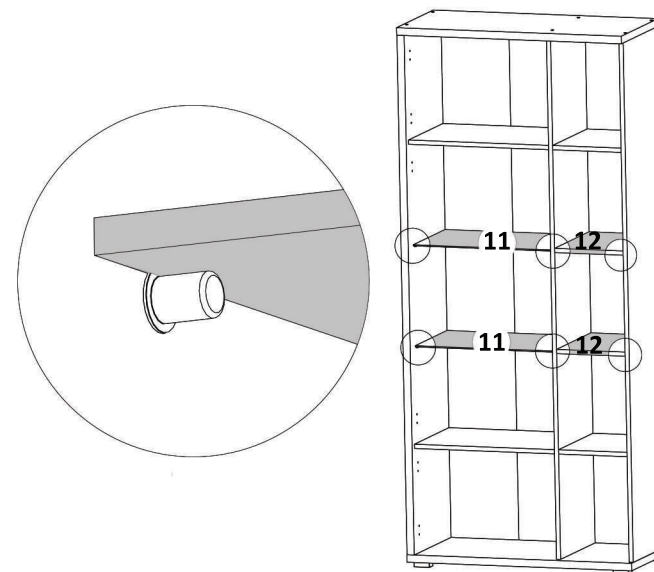
Pasul 5 (Montaj Balamale aplicate pe usa)

Se monteaza pe placa (10) balamale aplicate (Ba) x 3buc cu suruburi 3.5x16 (S3) - cate 2 buc / balama in gaurile special concepute pentru acestea.



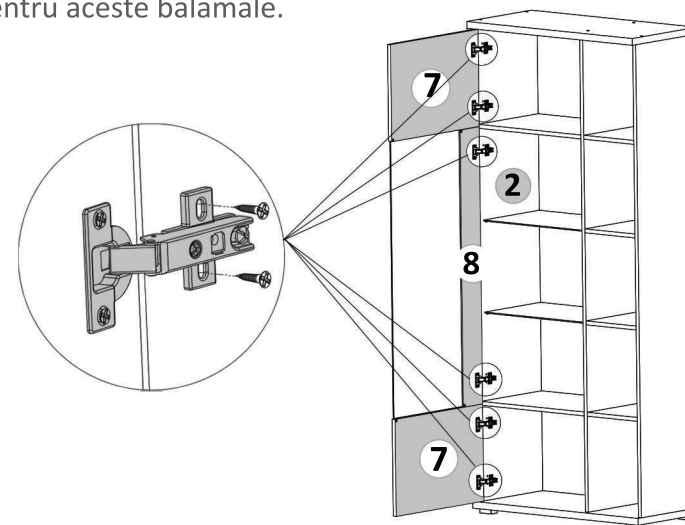
Pasul 14 (Montaj polite mobile)

Se pozitioneaza atat politele din sticla (11) cat si politele mobile din PAL (12) deasupra suportilor care sunt deja pusi pe placa.



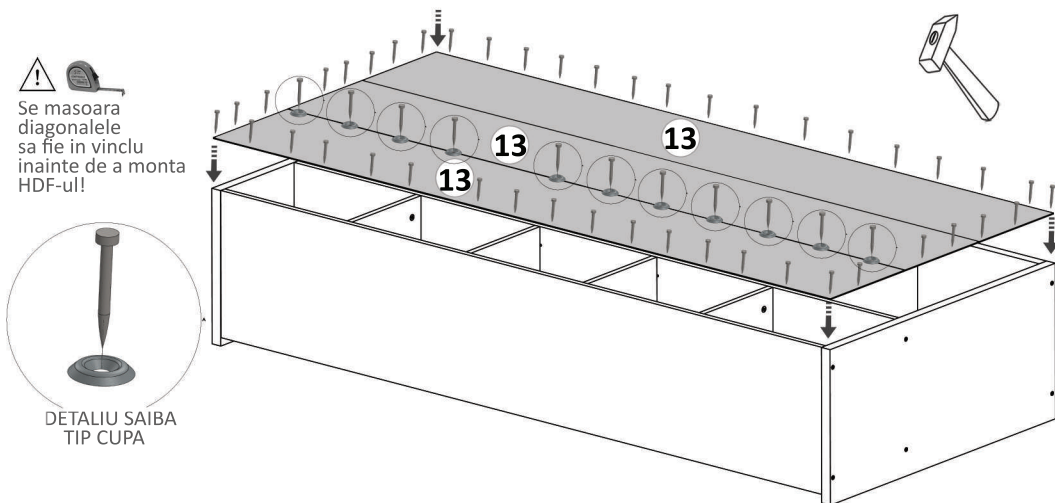
Pasul 15 (Montaj usa cu balamale incadrate)

Se monteaza pe placa laterala (2), 2 x usi cu balamale incadrate (7) + Usa cu sticla (8) cu suruburi 3.5x16 (S3) - cate 2buc / balama in gaurile special concepute pe placa (1) pentru aceste balamale.



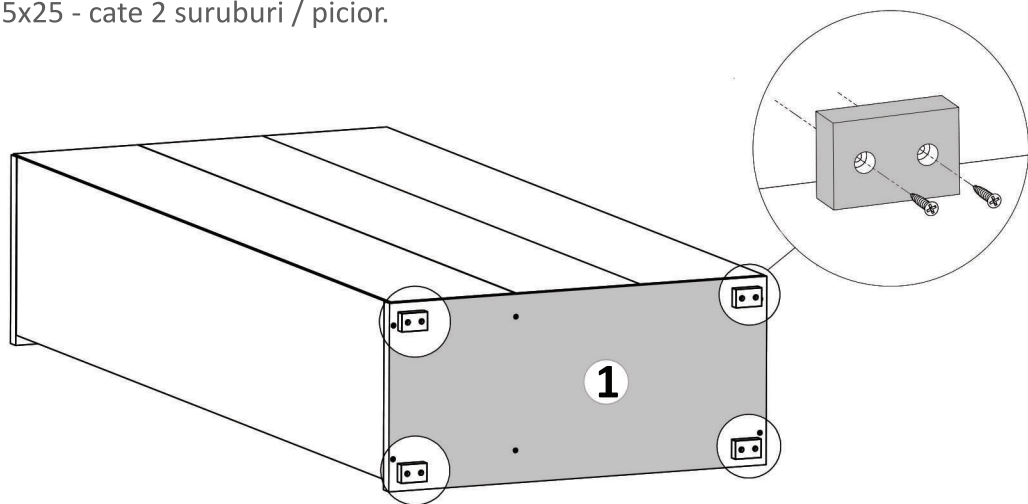
Pasul 12 (Montaj HDF)

Se masoara diagonalele sa fie in vinclu, dupa care se prind HDF-urile (13) folosindu-se de ciocan cu ajutorul unor cuie (Cu) x 80 buc, iar la imbinari unde este PAL se folosesc cuie + saibe tip cupa.



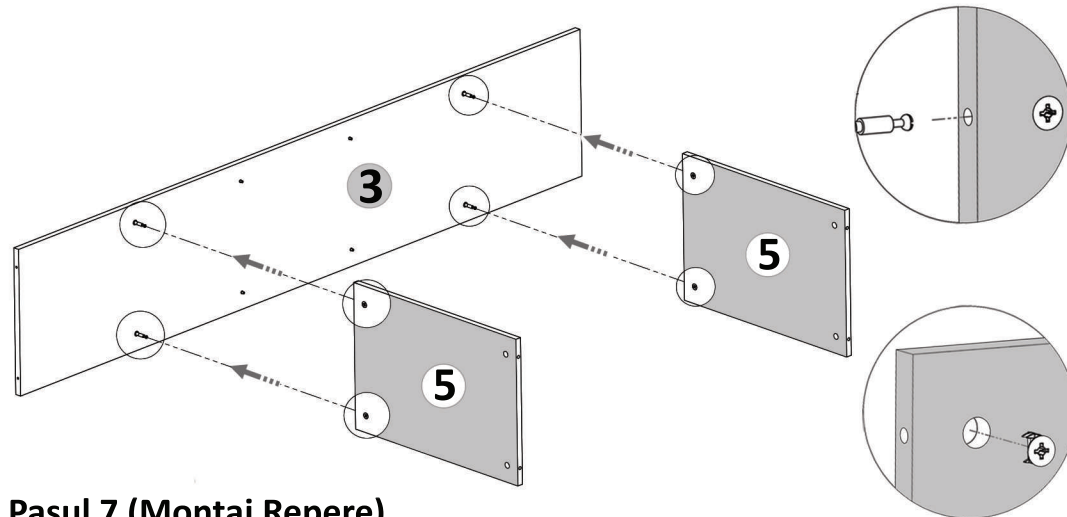
Pasul 13 (Montaj Picioare)

Se prinde pe placa (1) Picioare Plastic (Pi) x 4 buc. Vin prinse cu suruburi (S5) 5x25 - cate 2 suruburi / picior.



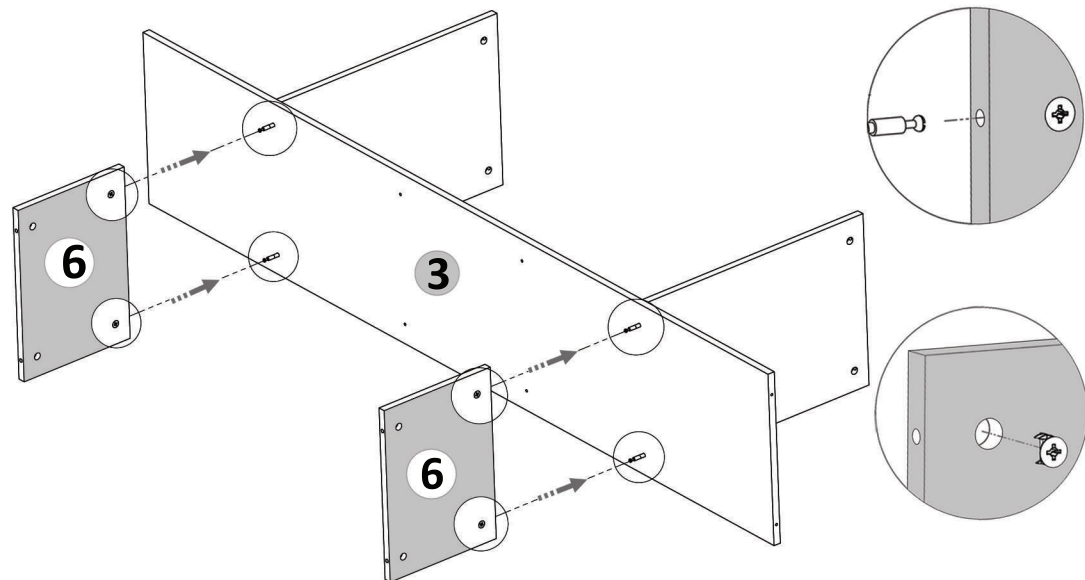
Pasul 6 (Montaj Repere)

Se prind placile (5) de placa (3) cu demontabili (De) x 4 buc in gaurile prestabilite, urmand ca apoi sa se infiletzeze (Ca)x 4 buc pana acestea raman stranse.



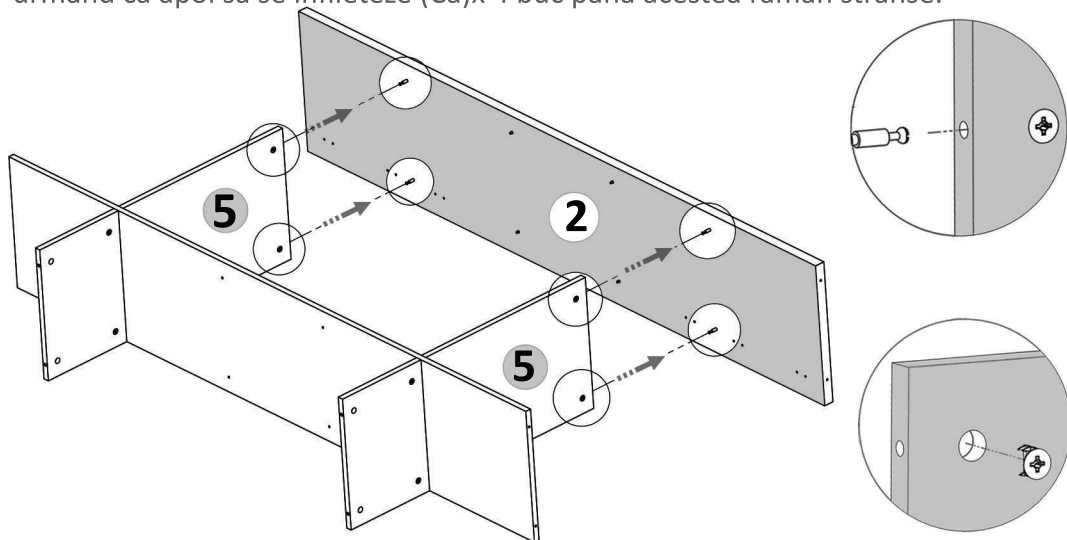
Pasul 7 (Montaj Repere)

Se prind placile (6) de placa (3) cu demontabili (De) x 4 buc in gaurile prestabilite, urmand ca apoi sa se infiletzeze (Ca)x 4 buc pana acestea raman stranse.



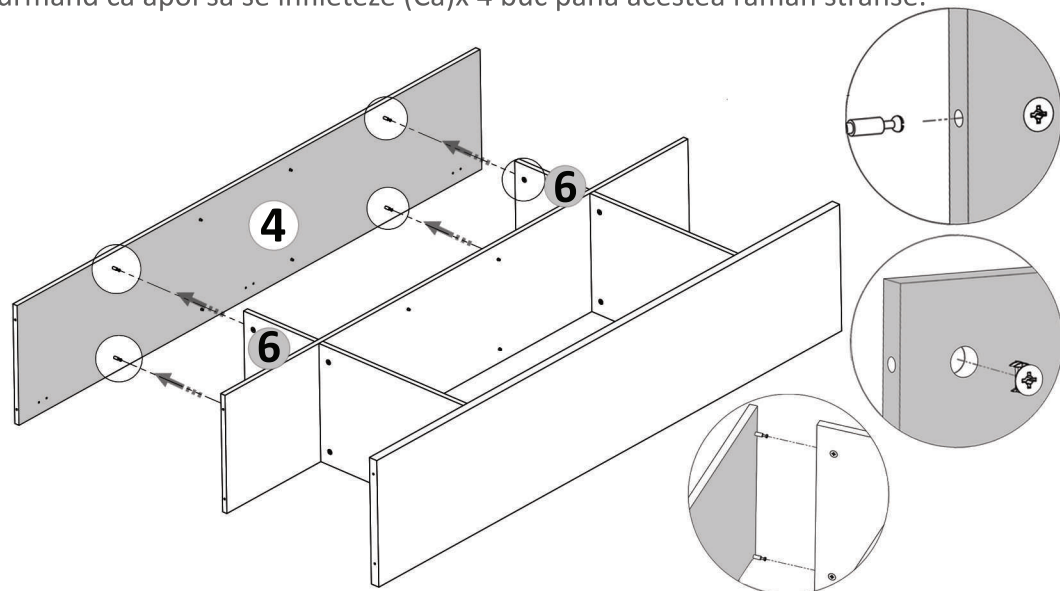
Pasul 8 (Montaj Repere)

Se prinde placa (2) de placile (5) cu demontabili (De) x 4 buc in gaurile prestabilite, urmand ca apoi sa se infileteze (Ca) x 4 buc pana acestea raman stranse.



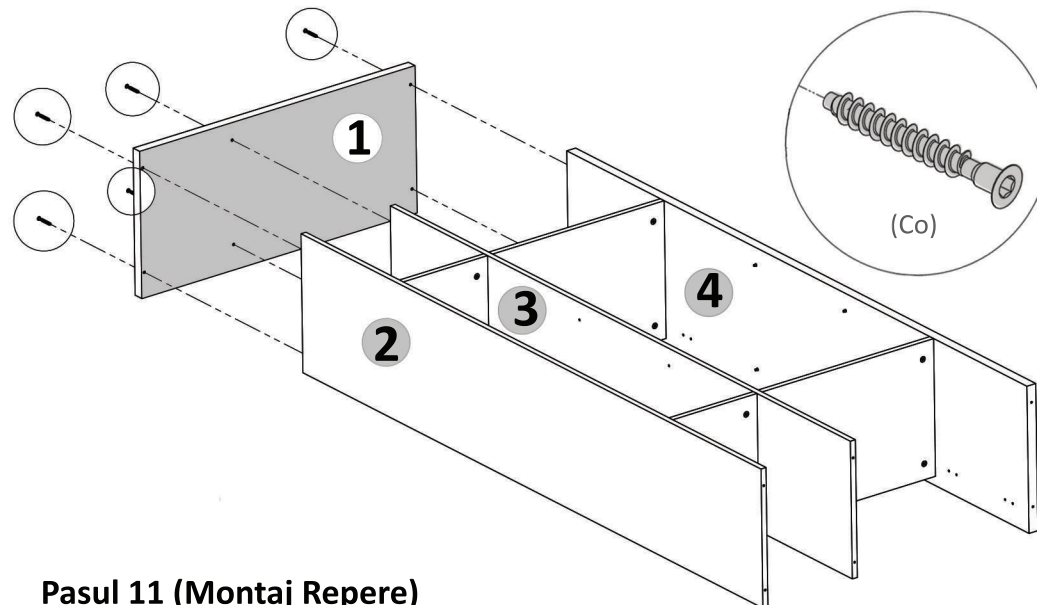
Pasul 9 (Montaj Repere)

Se prinde placa (4) de placile (6) cu demontabili (De) x 4 buc in gaurile prestabilite, urmand ca apoi sa se infileteze (Ca) x 4 buc pana acestea raman stranse.



Pasul 10 (Montaj Repere)

Se prinde placa (1) de placile (2,3,4,) cu Confirmatoare (Co) x 6 buc .



Pasul 11 (Montaj Repere)

Se prinde placa (1) de placile (2,3,4,) cu Confirmatoare (Co) x 6 buc .

