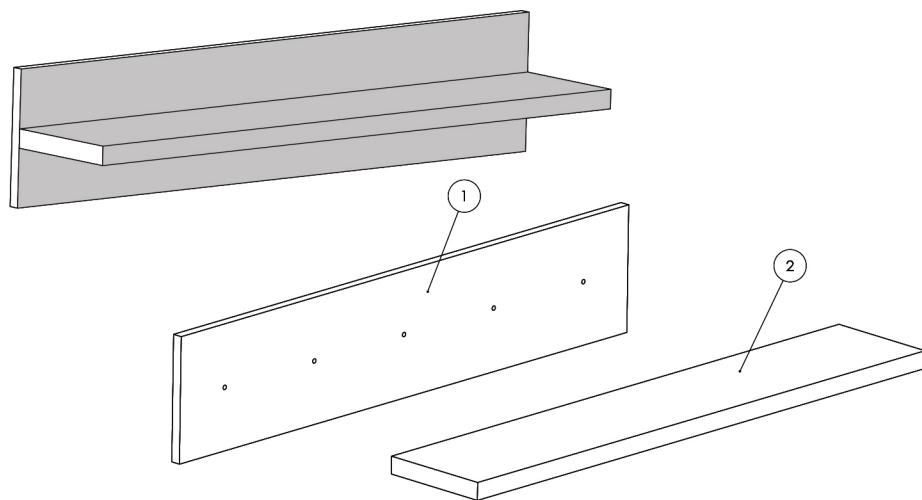
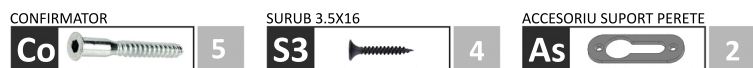


Instrucțiuni montaj: **POLITA SUSPENDATA MICA**


| NR. REPER | COD REPER | DETALII | CANTITATE |
|-----------|-----------|---------------|-----------|
| 1 | SPATE | 958X200X16 mm | 1 |
| 2 | POLITA | 958X180X28 mm | 1 |

Elemente feronerie pt. POLITA SUSPENDATA:



ATENȚIE: MONTAJUL NECORESPUNZĂTOR ATRAGE DUPĂ SINE PIERDEREA GARANȚIEI PRODUSULUI

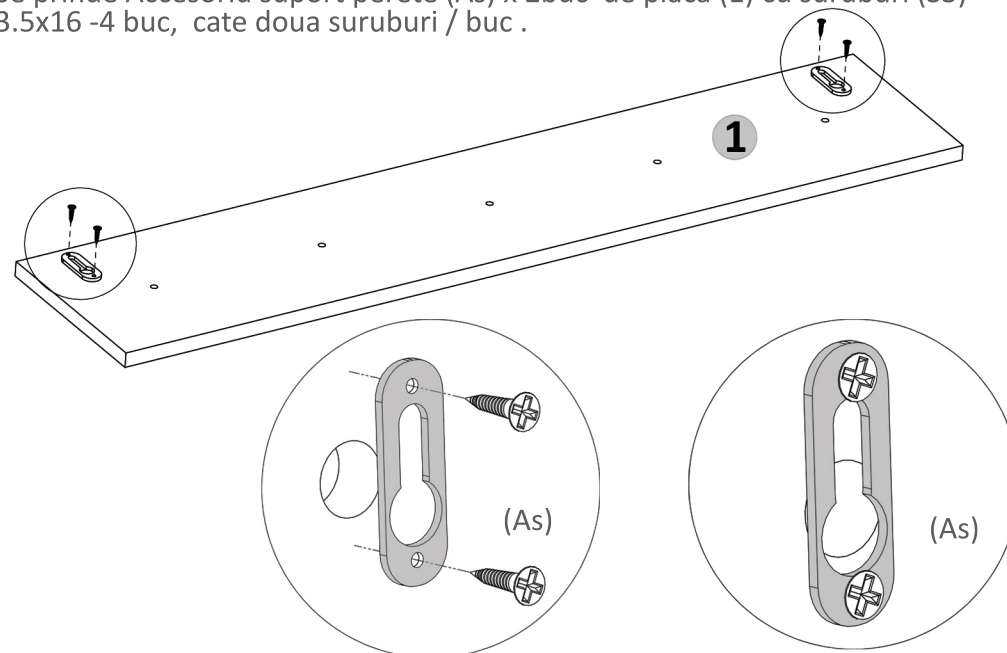

 Șurubelniță în cruce
 sau autofiletantă

 Este **recomandat** ca
 montajul să fie făcut de
minim două persoane

 Un **ciocan** de dimensiune
 medie

Pasul 1 (Montaj Repere)

Se prinde Accesoriu suport perete (As) x 2buc de placa (1) cu suruburi (S3) 3.5x16 -4 buc, cate doua suruburi / buc .


Pasul 2 (Montaj Repere)

Se prind placile (1) si (2) cu Confirmatoare (Co) x 5 buc .

