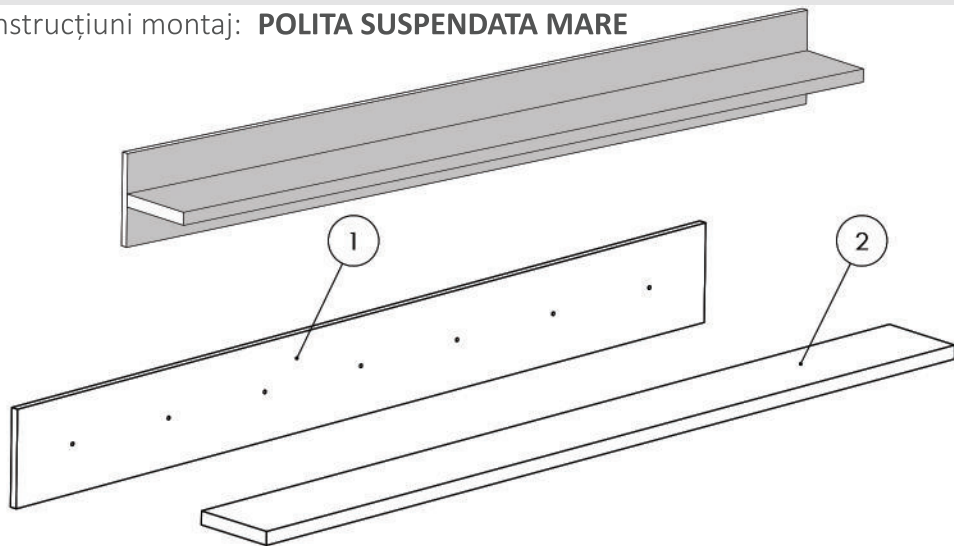
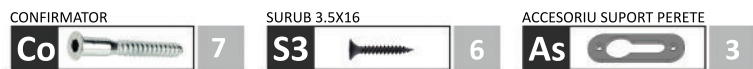


Instrucțiuni montaj: **POLITA SUSPENDATA MARE**


NR. REPER	COD REPER	DETALII	CANTITATE
1	SPATE POLITA	1832X200X16	1
2	POLITA	1832X200X28	1

Elemente feronerie pt. POLITA SUSPENDATA:



ATENȚIE: MONTAJUL NECORESPUNZĂTOR ATRAGE DUPĂ SINE PIERDEREA GARANȚIEI PRODUSULUI



Șurubelniță în cruce  
sau autofiletantă



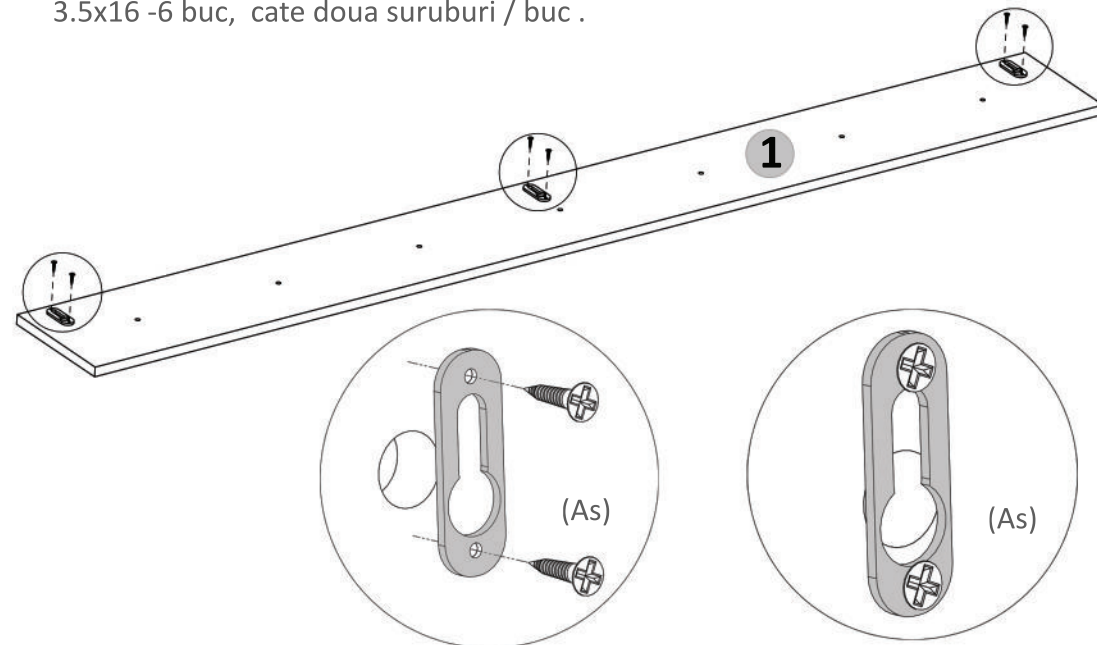
Este **recomandat** ca  
montajul să fie făcut de  
**minim două persoane**



Un **ciocan** de dimensiune  
medie

**Pasul 1 (Montaj Repere)**

Se prinde Accesoriu suport perete (As) x 3buc de placa (1) cu suruburi (S3) 3.5x16 -6 buc, cate doua suruburi / buc .


**Pasul 2 (Montaj Repere)**

Se prind placile (1) si (2) cu Confirmatoare (Co) x 7 buc .

