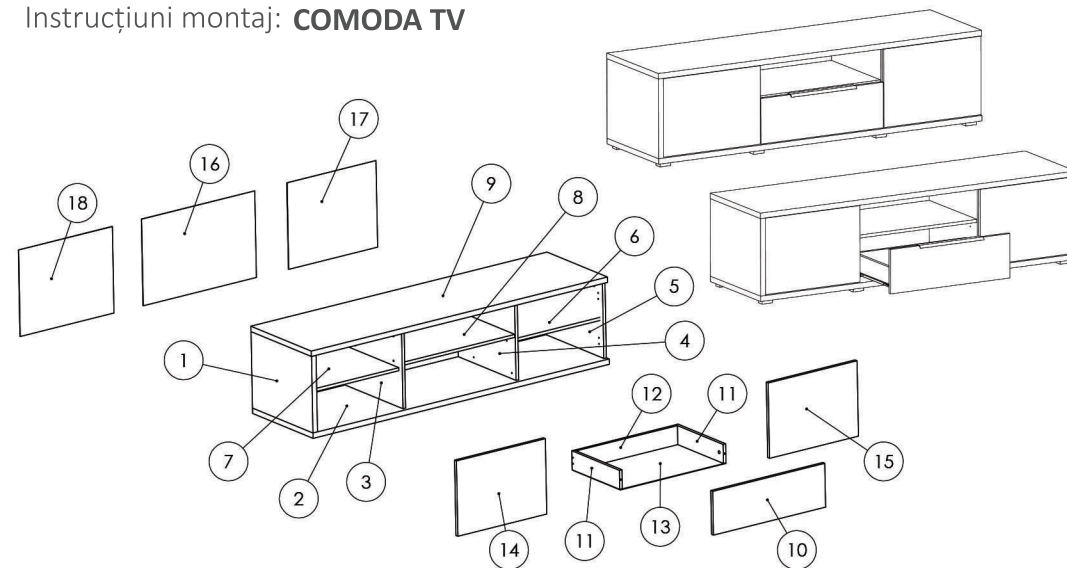


Instrucțiuni montaj: **COMODA TV**



NR. REPER	COD REPER	DETALII	CANTITATE
1	Laterală ST.	402X508X28 mm	1
2	Fund	1833X508X28 mm	1
3	Intermediară ST.	402X486X16 mm	1
4	Intermediară DR.	402X486X16 mm	1
5	Laterală DR.	402X486X16 mm	1
6	Polită Mobilă DR.	528X458X16 mm	1
7	Polită Mobilă ST.	545X458X16 mm	1
8	Polită fixă	684X482X16 mm	1
9	Tavan	1833X508X28 mm	1
10	Față sertar	694X230X16 mm	1
11	Laterală sertar	400X100X16 mm	2
12	Capăt sertar	626X100X16 mm	1
13	Hdf Sertar	654X400X4 mm	1
14	Usă ST.	550X396X16 mm	1
15	Usă DR.	550X396X16 mm	1
16	Hdf Mijloc	700X454X4 mm	1
17	Hdf DR.	580X454X4 mm	1
18	Hdf ST.	580X454X4 mm	1

ATENȚIE: MONTAJUL NECORESPUNZĂTOR ATRAGE DUPĂ SINE PIERDEREA GARANȚIEI PRODUSULUI



Șurubelniță în cruce
sau autofiletantă



Este **recomandat** ca
montajul să fie făcut de
minim două persoane



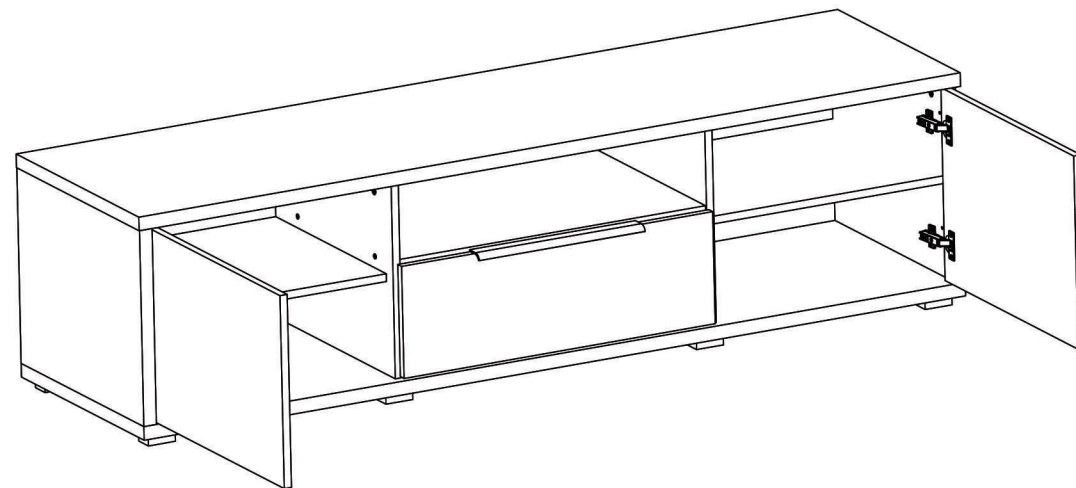
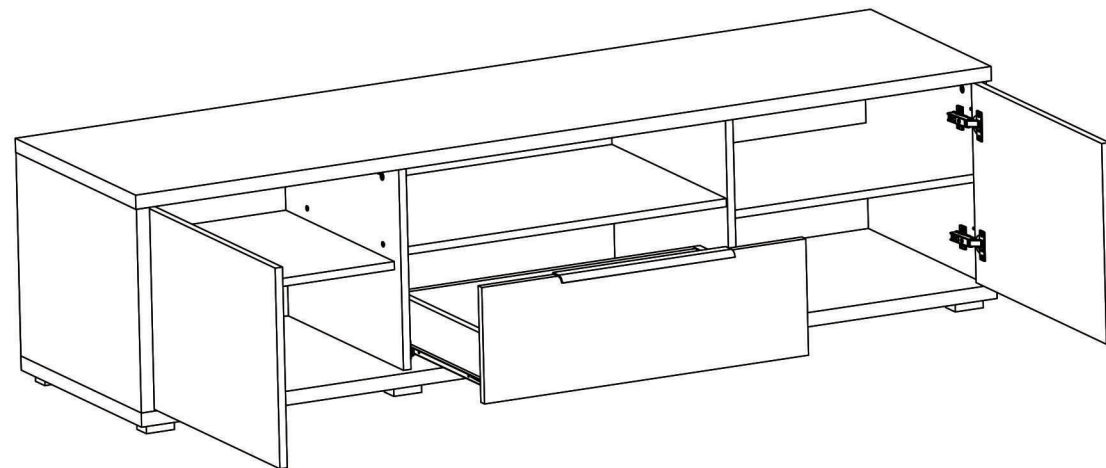
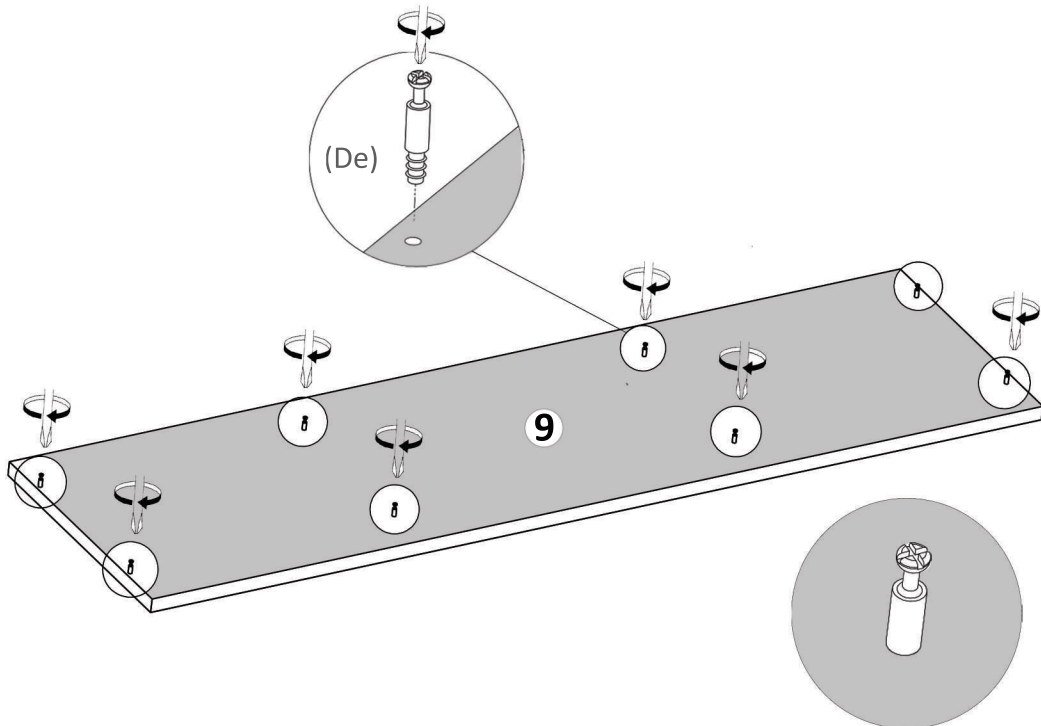
Un **ciocan** de dimensiune
medie

Elemente feronerie pentru COMODA:

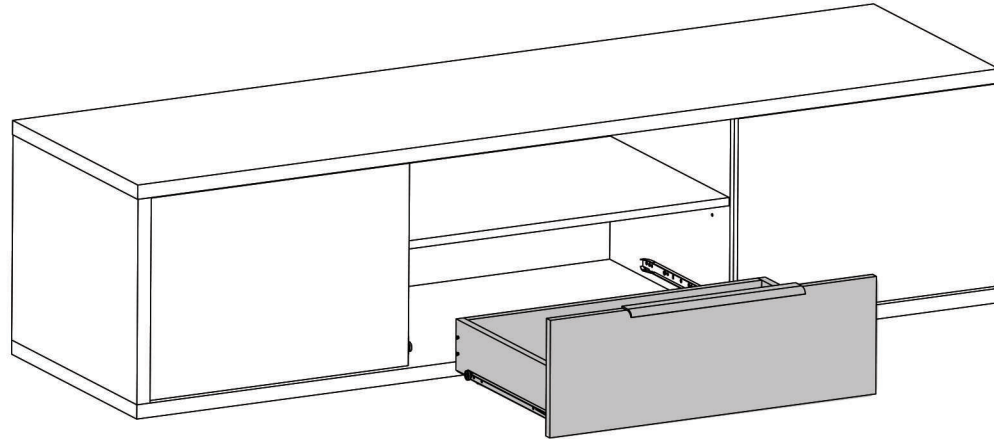
DEMONTABIL CU EXCENTRIC De  10	PICIOR PLASTIC NEGRE Pi  8	SURUB 3.5X40 S6  4	CAMA Ca  10
CUIE Cu  65	CONFIRMATOR 7X70 Co  8	SURUB 3.5X16 S3  35	SURUB 5X25 S5  16
GLISIERA PENTRU SERTAR DR. GSD  1	GLISIERA PENTRU SERTAR ST. GSS  1	GLISIERA PENTRU LATERALA ST. Gs  1	GLISIERA PENTRU LATERALA DR. Gd  1
MANER G04 800 Mn  1	COLTAR HDF CH  2	CONFIRMATOR 7X50 Co  4	MANER G04 276 Mn  1
SAIBA TIP CUPA Sc  15	SUPPORT POLITA Sp  8	BALAMALE INCADRATE Bi  2	BALAMALE APLICATE Ba  2

Pasul 1

Se prinde cu infiletanta sau surubelnita 8 x (De) pe placa (9) in gaurile special concepute pentru acestea.

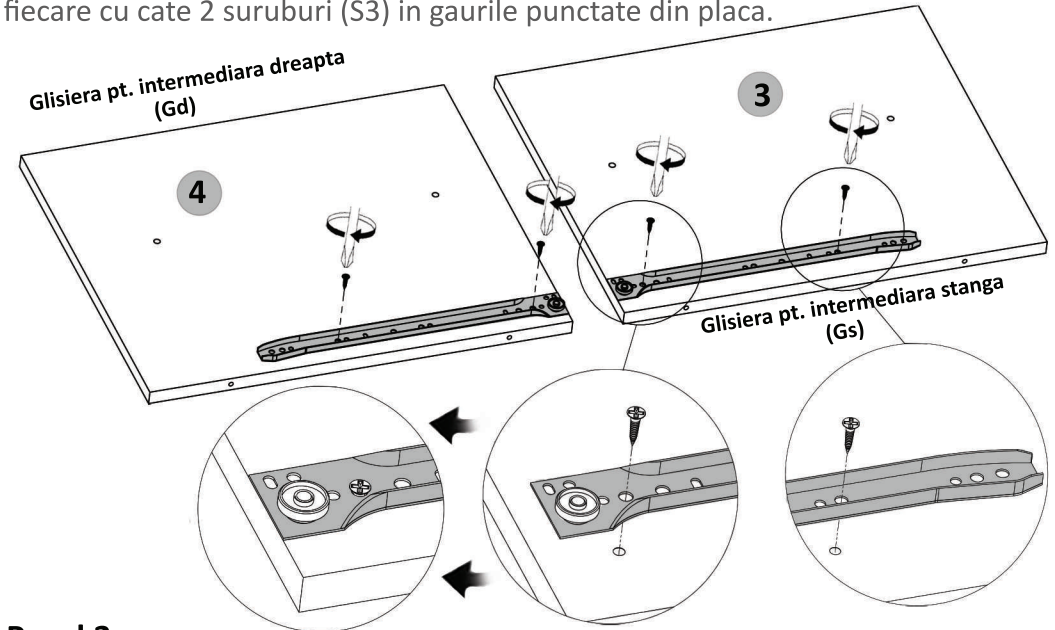


Pasul 23 (Introdus sertar in Comoda)



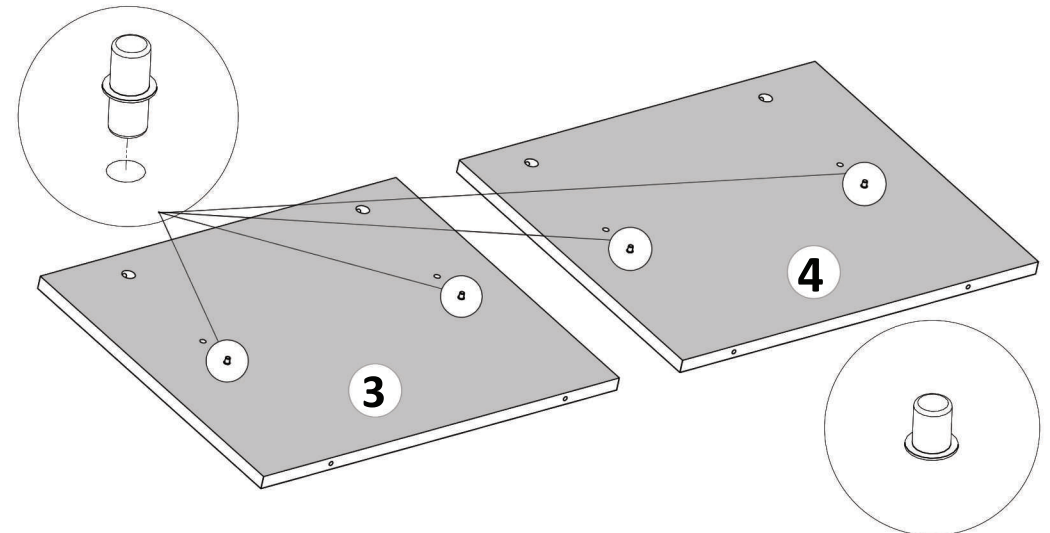
Pasul 2

Se prinde cu infiletanta (Gs) x 1 buc pe placa (3) si (Gd) x 1 buc pe placa (4), fiecare cu cate 2 suruburi (S3) in gaurile punctate din placa.



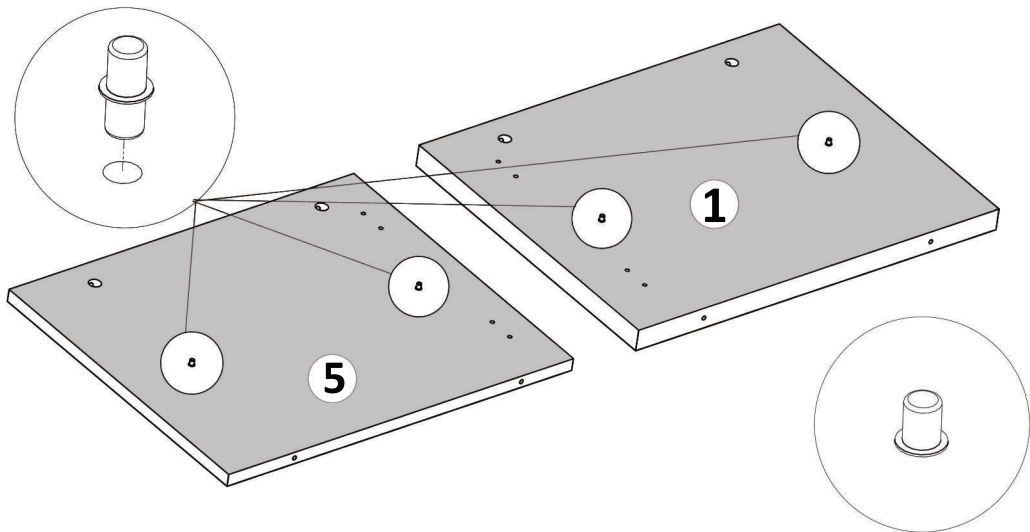
Pasul 3

Se bat cu ciocanul 4 x (Sp) pe placile (3) si (4) cate 2 buc suporti polita pe fiecare placa, in gaurile special prevazute pentru acestea.



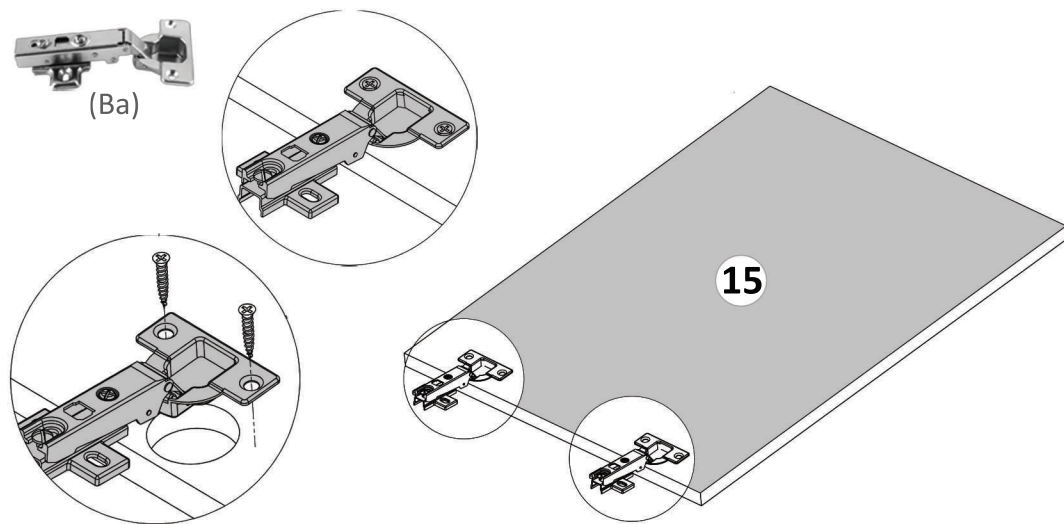
Pasul 4

Se bat cu ciocanul 4 x (Sp) pe placile (1) si (5) cate 2 buc suporti polita pe fiecare placa, in gaurile special prevazute pentru acestea.



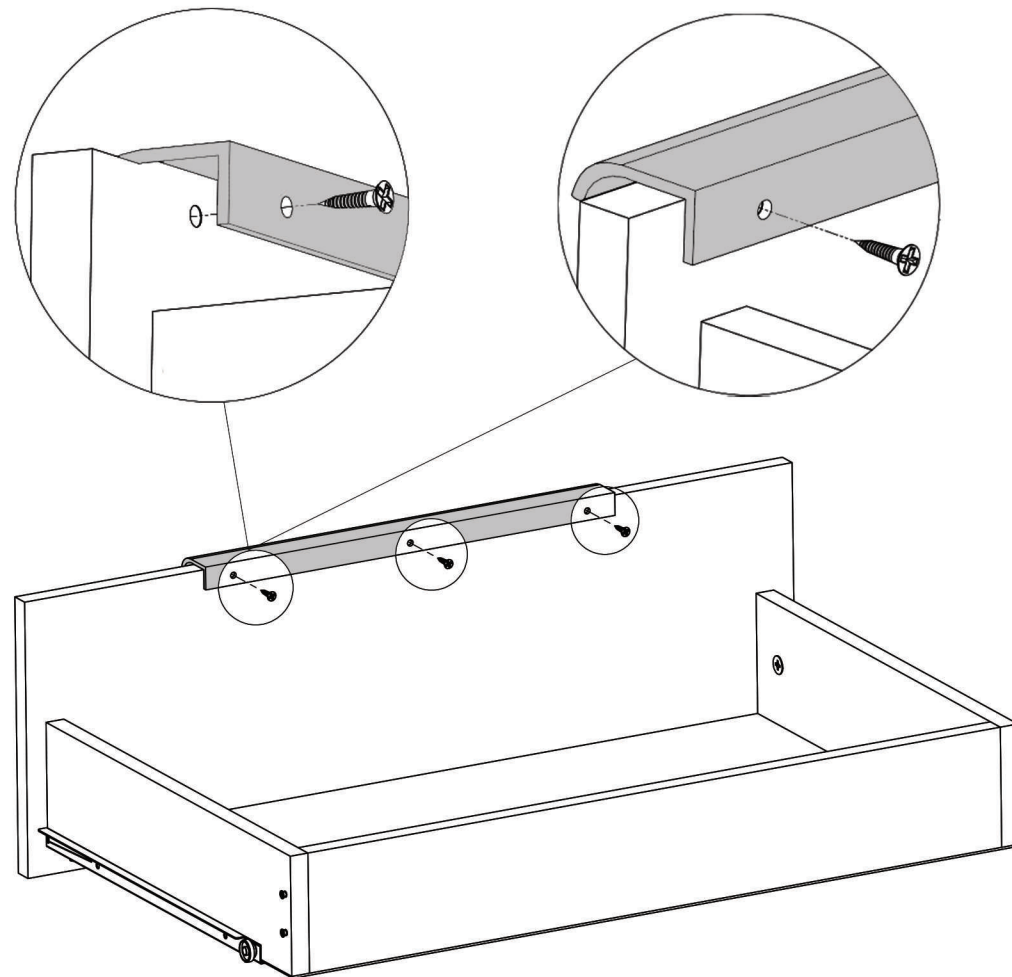
Pasul 5 (Montaj Balamale aplicate pe 1 usa)

Se monteaza pe placa (15) balamale aplicate (Ba) x 2buc cu suruburi 3.5x16 (S3) - cate 2 buc / balama in gaurile special concepute pentru acestea.



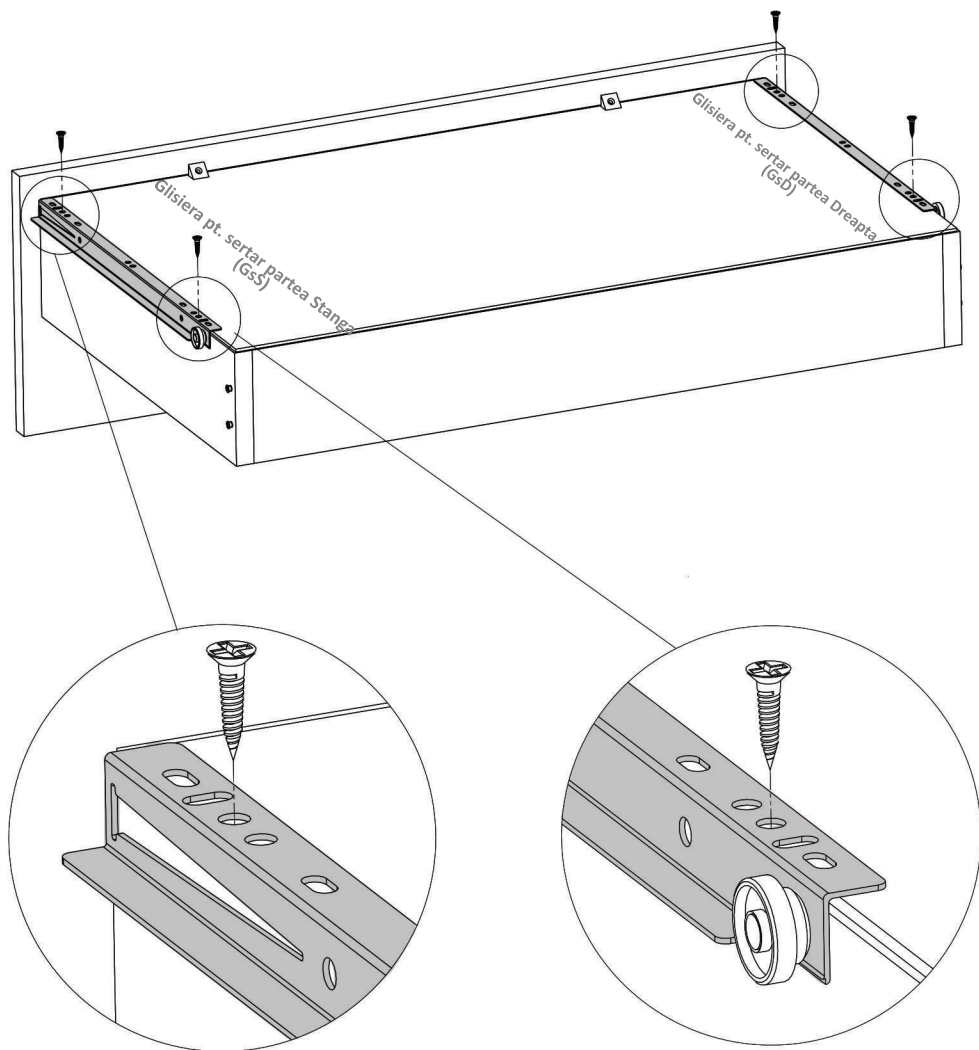
Pasul 21 (Montaj Maner pe sertar)

Se monteaza pe placa (10) -1 x Maner (Mn) cu ajutorul suruburilor (S3) 3.5x16 mm - 3buc/maner in gaurile special prevazute pentru acestea. Se pozitioneaza manerul la prima gaura



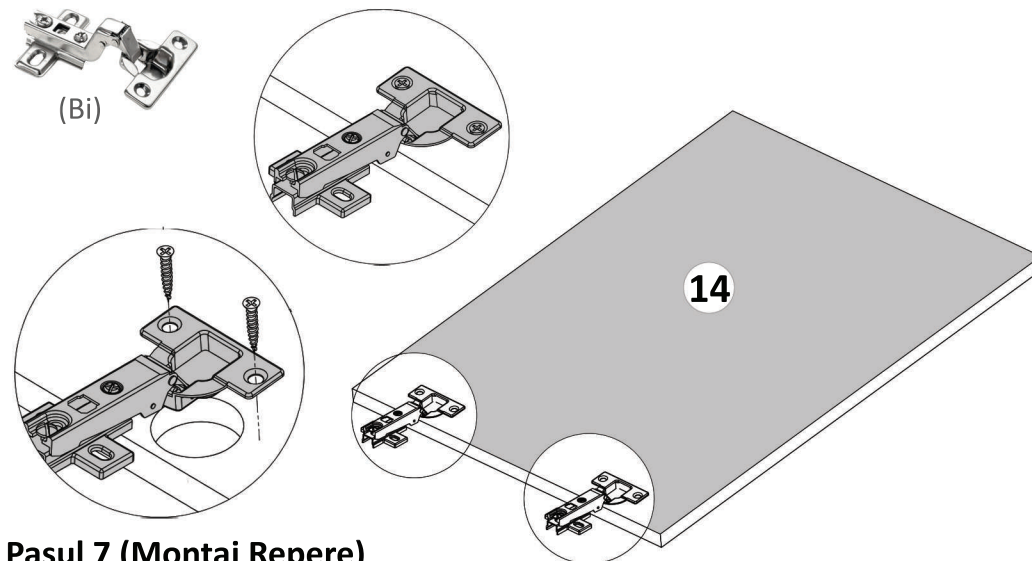
Pasul 20 (Montaj Glisiera Stanga / Dreapta Sertar)

Se monteaza pe placa (11) -1 x Glisiera pentru sertar partea dreapta (GsD) si pe placa (11) -1 x (GsS) Glisiera pentru sertar partea stanga, cu ajutorul suruburilor (S3) 3.5x16 - cate 2 /glisiera.



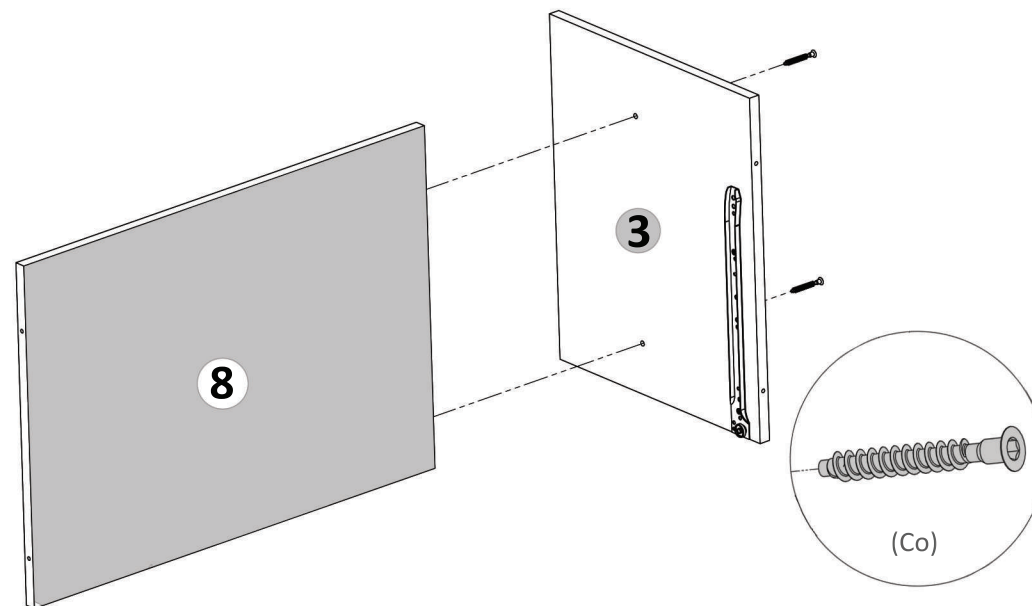
Pasul 6 (Montaj Balamale incadrate pe 1 usa)

Se monteaza pe placa (14) balamale incadrate (Bi) x 2buc cu suruburi 3.5x16 (S3) - cate 2 buc / balama in gaurile special concepute pentru acestea.



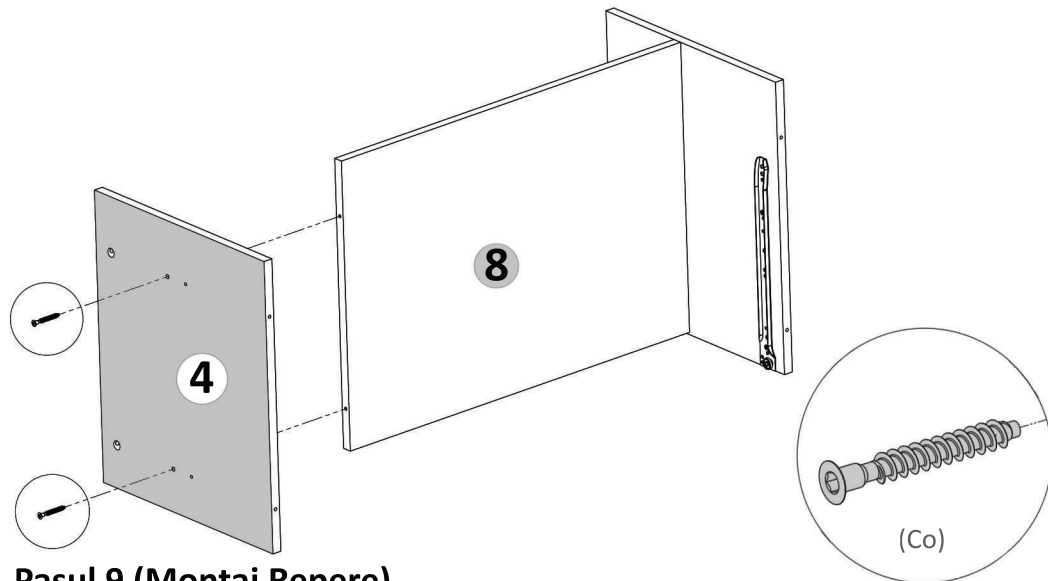
Pasul 7 (Montaj Repere)

Se prinde placa (8) de placa (3) cu Confirmatoare (Co) x 2 buc .



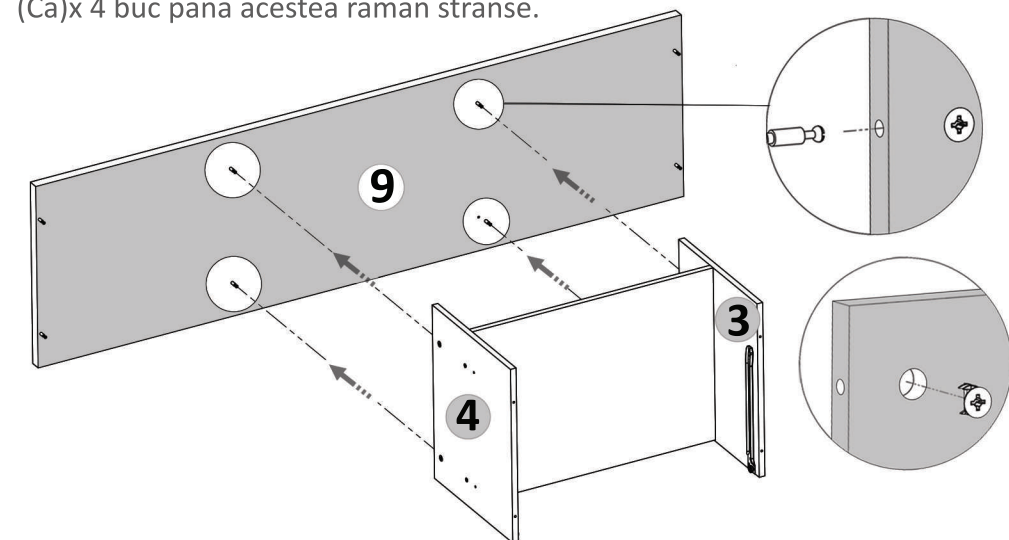
Pasul 8 (Montaj Repere)

Se prinde placa (4) de placa (8) cu Confirmatoare (Co) x 2 buc .



Pasul 9 (Montaj Repere)

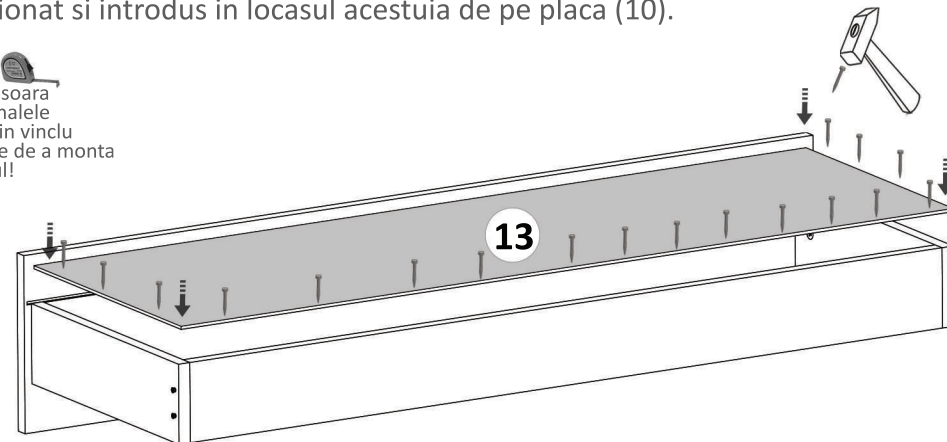
Se prinde ansamblul de mai sus format din placile (3,4,8) de placa (9) cu demontabili (De) x 4 buc in gaurile prestabilite, urmand ca apoi sa se infiletzeze (Ca)x 4 buc pana acestea raman stranse.



Pasul 18 (Montaj HDF Sertar)

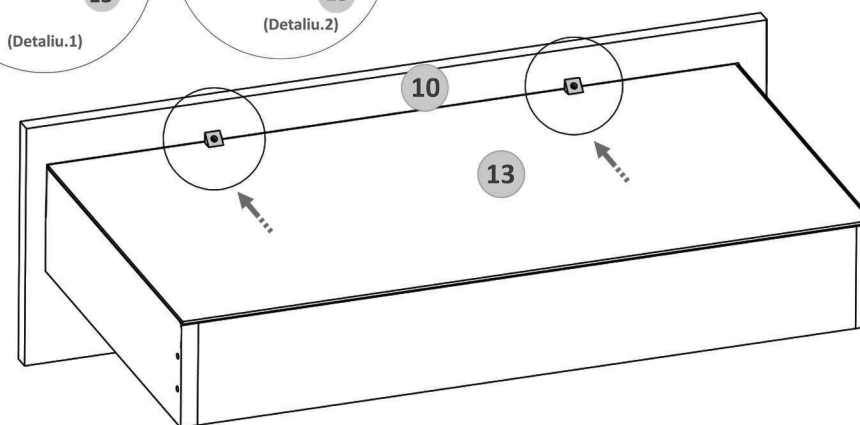
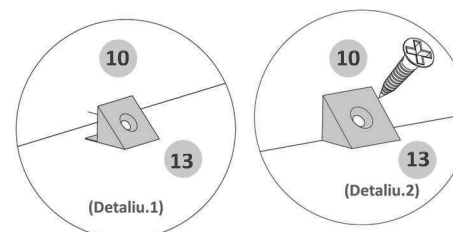
Se masoara diagonalele sa fie in vinclu, dupa care se prinde HDF-ul (13) folosindu-se de ciocan cu ajutorul unor cuie (Cu) x 15 buc. HDF-ul trebuie positionat si introdus in locul acestuia de pe placa (10).

⚠️ Se masoara diagonalele sa fie in vinclu inainte de a monta HDF-ul!



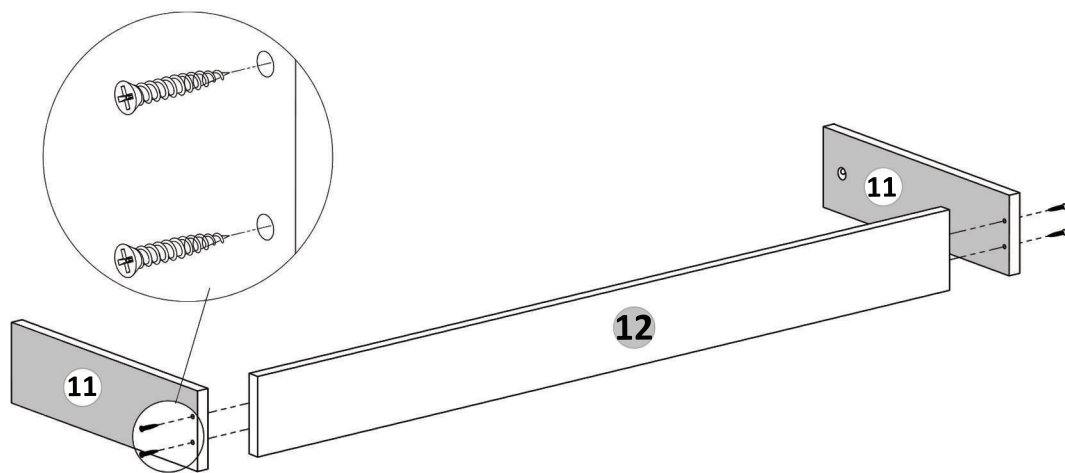
Pasul 19 (Montaj Sertar)

Se prinde pe placa Front (10) 2 x (CH) Coltare pt. HDF cu ajutorul suruburilor (S3) 3.5x16 - cate 1buc / coltar.



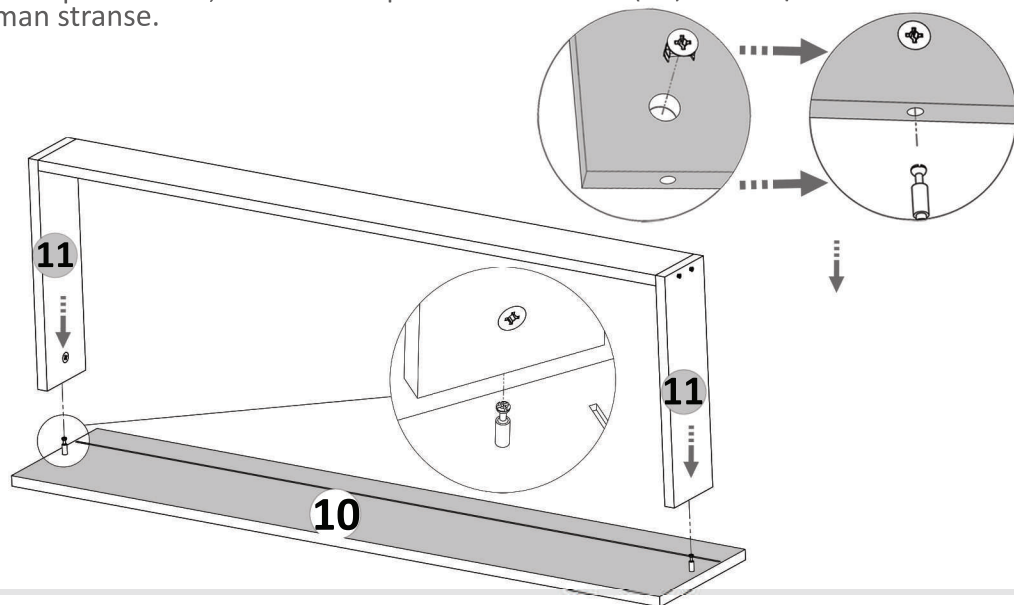
Pasul 16 (Montaj Sertar)

Se monteaza placile (11) de placa (12) cu ajutorul suruburilor (S6) 3.5x40, cate 2 buc / placa, in gaurile realizate pentru acestea.



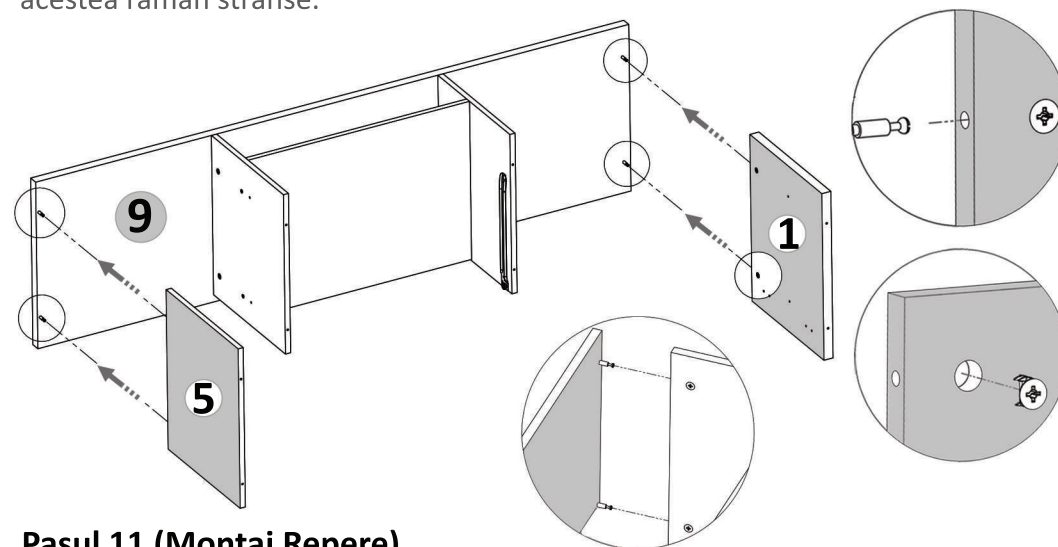
Pasul 17 (Montaj Sertar)

Se prinde placa Front (10) de placile (11) cu demontabili (De) x 2 buc in gaurile prestabilite, urmand ca apoi sa se infleteze (Ca) x 2 buc pana acestea raman stranse.



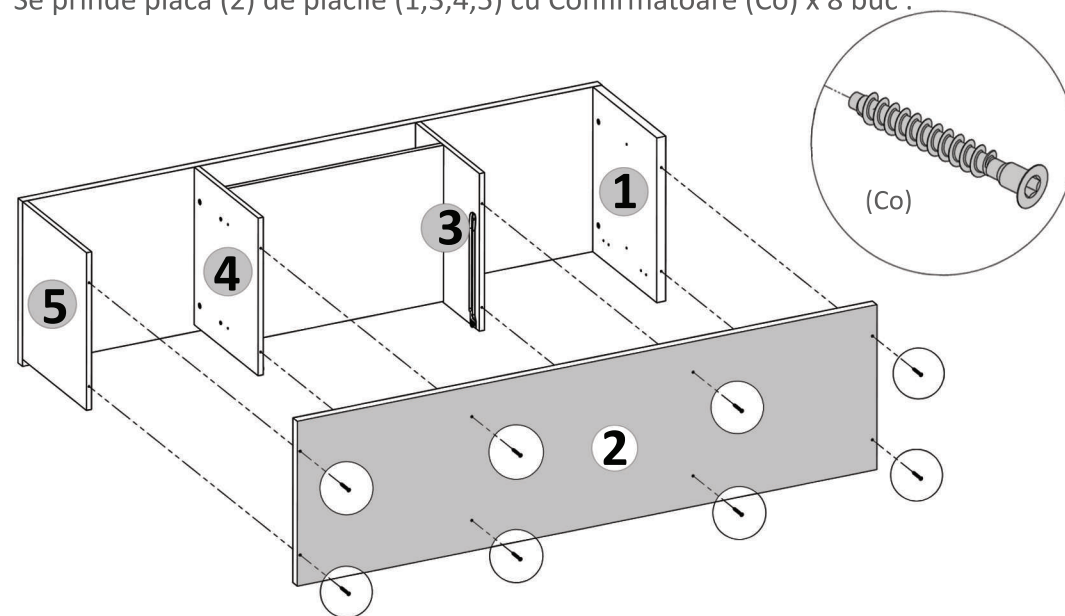
Pasul 10 (Montaj Repere)

Se prind placile (1) si (5) de placa (9) cu demontabili (De) x 4 buc in gaurile prestabilite, cate 2 buc / placa, urmand ca apoi sa se infleteze (Ca) x 4 buc pana acestea raman stranse.



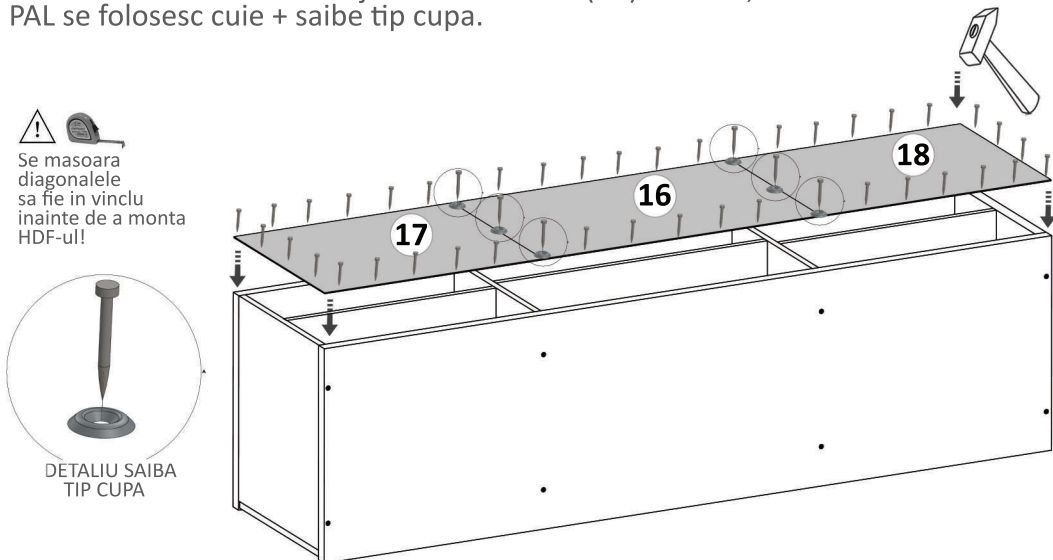
Pasul 11 (Montaj Repere)

Se prinde placa (2) de placile (1,3,4,5) cu Confirmatoare (Co) x 8 buc.



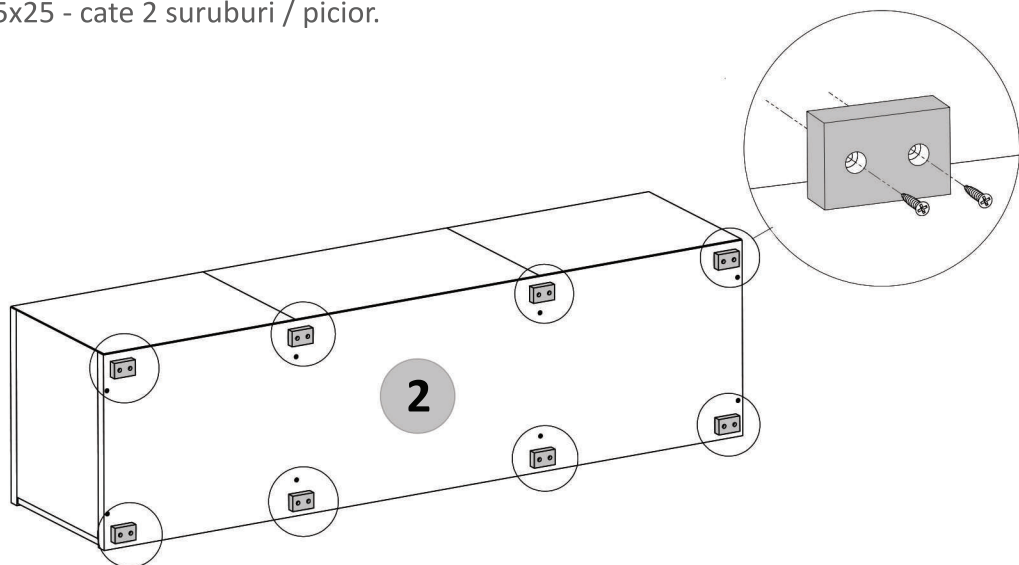
Pasul 12 (Montaj HDF)

Se masoara diagonalele sa fie in vinclu, dupa care se prind HDF-urile (16,17,18) folosindu-se de ciocan cu ajutorul unor cuie (Cu)x 65 buc, iar la imbinari unde este PAL se folosesc cuie + saibe tip cupa.



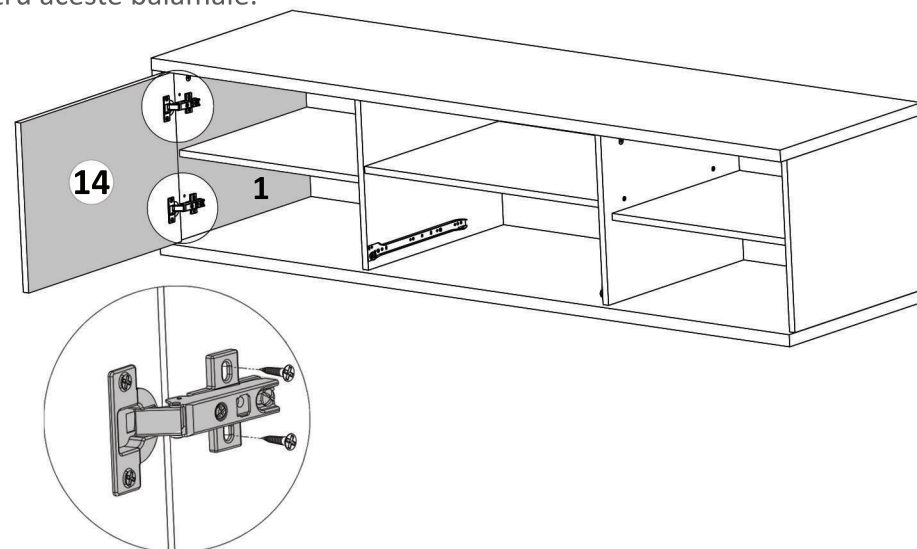
Pasul 13 (Montaj Picioare)

Se prinde pe placa (2) Picioare Plastic (Pi) x 8 buc. Vin prinse cu suruburi (S5) 5x25 - cate 2 suruburi / picior.



Pasul 14 (Montaj usa cu balamale incadrate)

Se monteaza pe placa laterala (1), 1 x usa cu balamale aplicate (14) cu suruburi 3.5x16 (S3) - cate 2buc / balama in gaurile special concepute pe placa (1) pentru aceste balamale.



Pasul 15 (Montaj usa cu balamale aplicate)

Se monteaza pe placa laterala (5), 1 x usa cu balamale aplicate (15) cu suruburi 3.5x16 (S3) - cate 2buc / balama in gaurile special concepute pe placa (1) pentru aceste balamale.

