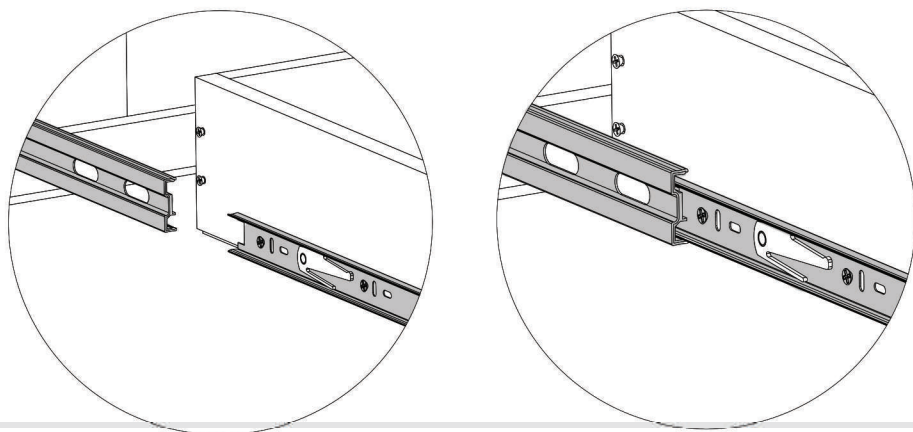
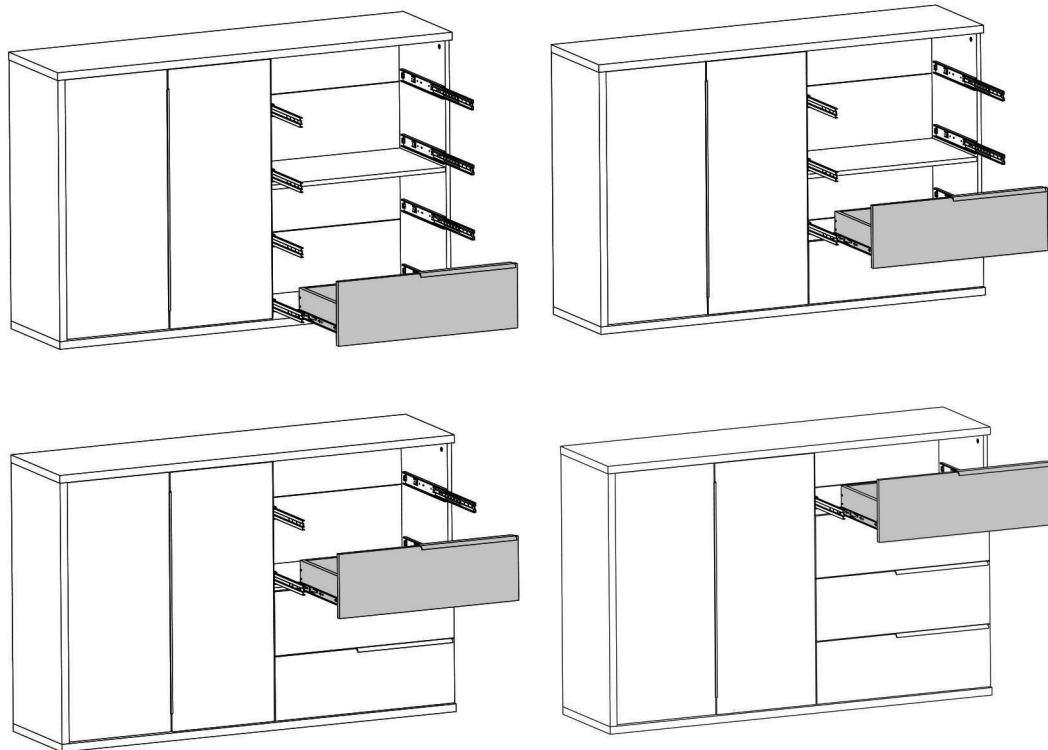
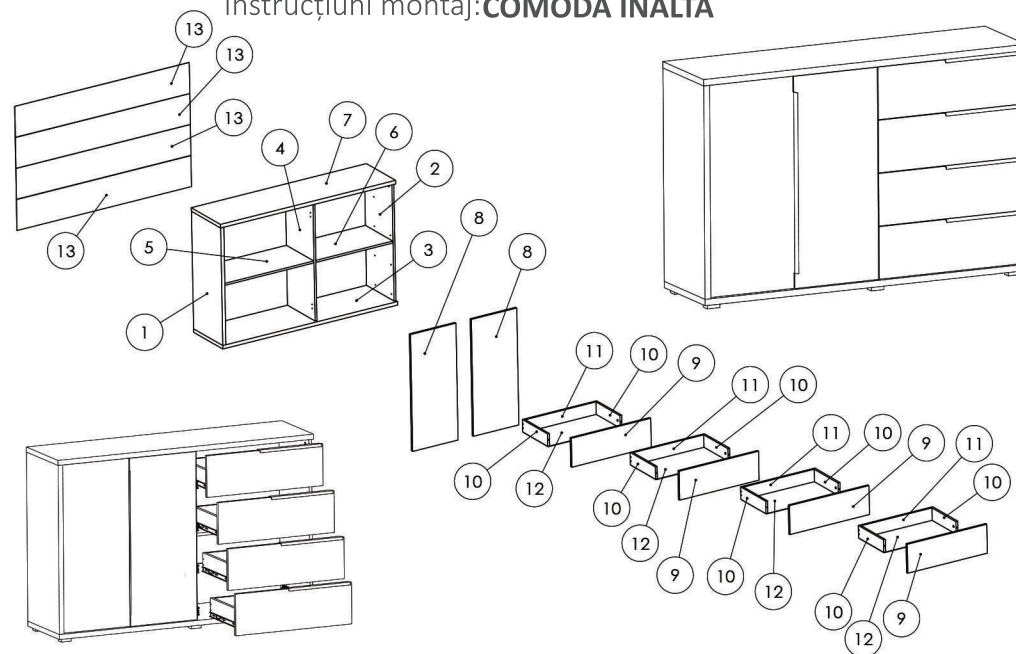


## Pasul 25 (Introdus sertare in Comoda)



## Instructiuni montaj: COMODA INALTA



NR REPER	COD REPER	DETALII	CANTITATE
1	Laterală ST.	943X406X28 mm	1
2	Laterală DR.	943X384X16 mm	1
3	Fund	1540X406X28 mm	1
4	Intermediară	943X384X16 mm	1
5	Polită fixă ST.	799X380X16 mm	1
6	Polită fixă DR.	680X380X16 mm	1
7	Tavan	1544X406X28 mm	1
8	Usă	937X400X16 mm	2
9	Față sertar	700X232X16 mm	4
10	Laterală sertar	350X100X16 mm	8
11	Capăt sertar	622X100X16 mm	4
12	Hdf sertar	650X350X4 mm	4
13	Hdf comoda	1536X248X4 mm	4

ATENȚIE: MONTAJUL NECORESPUNZĂTOR ATRAGE DUPĂ SINE PIERDEREA GARANȚIEI PRODUSULUI



Șurubelniță în cruce  
sau autofiletantă



Este **recomandat** ca  
montajul să fie făcut de  
**minim două persoane**



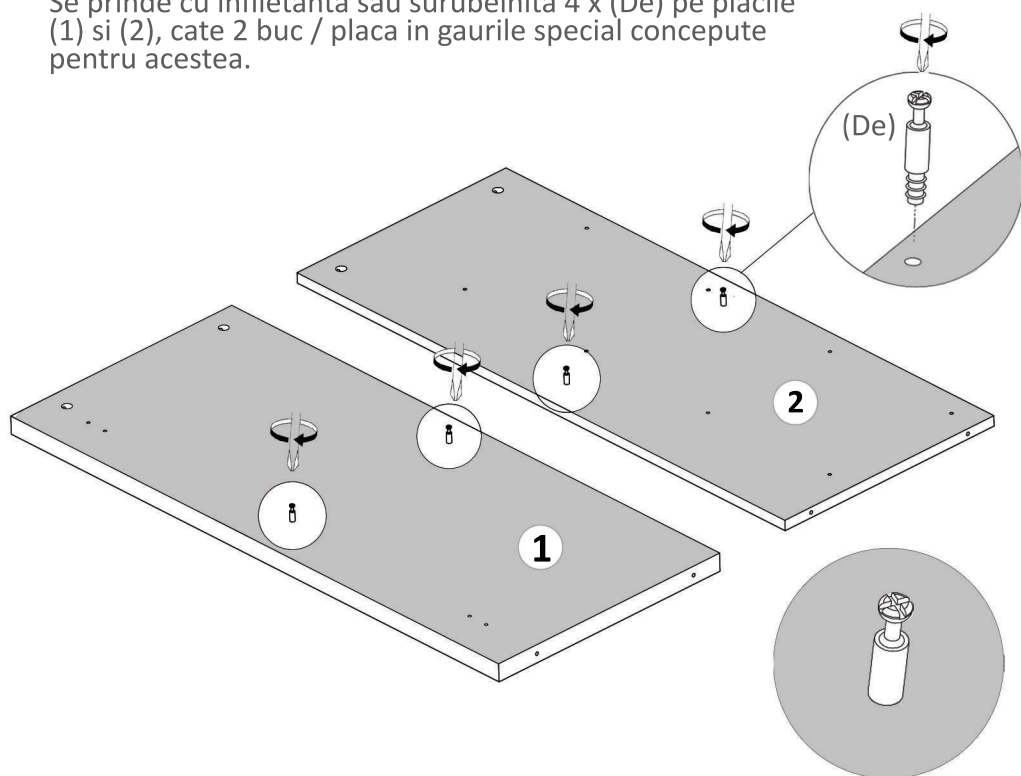
Un **ciocan** de dimensiune  
medie

### Elemente feronerie pentru COMODA:

DEMONTABIL CU EXCENTRIC <b>De</b>  18	PICIOR PLASTIC GRI <b>Pi</b>  6	SURUB 3.5X40 <b>S6</b>  16	CAMA <b>Ca</b>  22
CUIE <b>Cu</b>  130	CONFIRMATOR 7X70 <b>Co</b>  6	SURUB 3.5X16 <b>S3</b>  85	SURUB 5X25 <b>S5</b>  12
GLISIERA PENTRU LATERALA ST. <b>Gs</b>  3	GLISIERA PENTRU LATERALA DR. <b>Gd</b>  3	GLISIERA PENTRU SERTAR ST. <b>GSS</b>  3	GLISIERA PENTRU SERTAR DR. <b>GSD</b>  3
MANER G04 800 <b>Mn</b>  1	COLTAR HDF <b>CH</b>  8	DEMONTABIL DUBLU <b>Dd</b>  2	MANER G04 276 <b>Mn</b>  4
SAIBA TIP CUPA <b>Sc</b>  20	BULINA SILICON <b>Bs</b>  2	BALAMALE INCADRATE <b>Bi</b>  2	BALAMALE APLICATE <b>Ba</b>  2

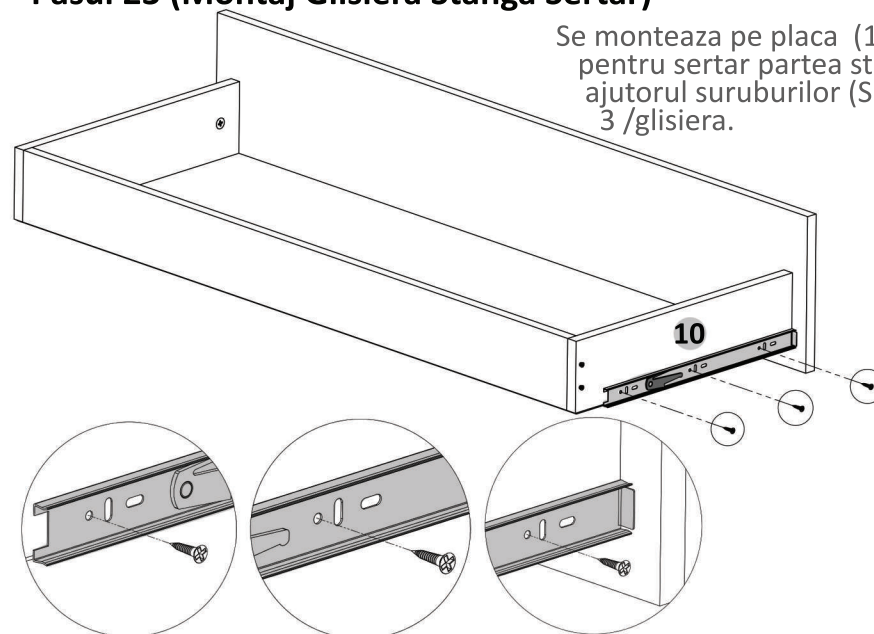
#### Pasul 1

Se prinde cu infiletanta sau surubelnita 4 x (De) pe placile (1) si (2), cate 2 buc / placa in gaurile special concepute pentru acestea.



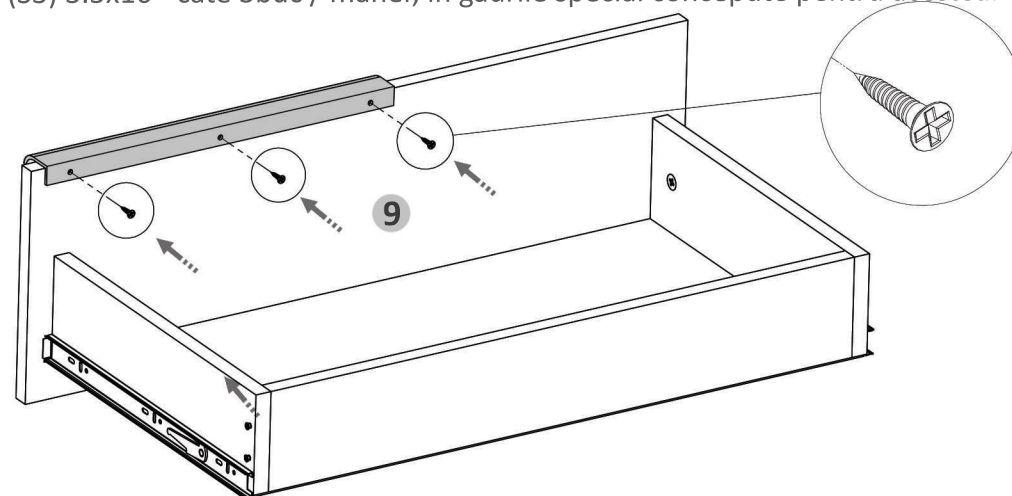
#### Pasul 23 (Montaj Glisiera Stanga Sertar)

Se monteaza pe placa (10) 1 x Glisiera pentru sertar partea stanga (GsS) cu ajutorul suruburilor (S3) 3.5x16 - cate 3 / glisiera.



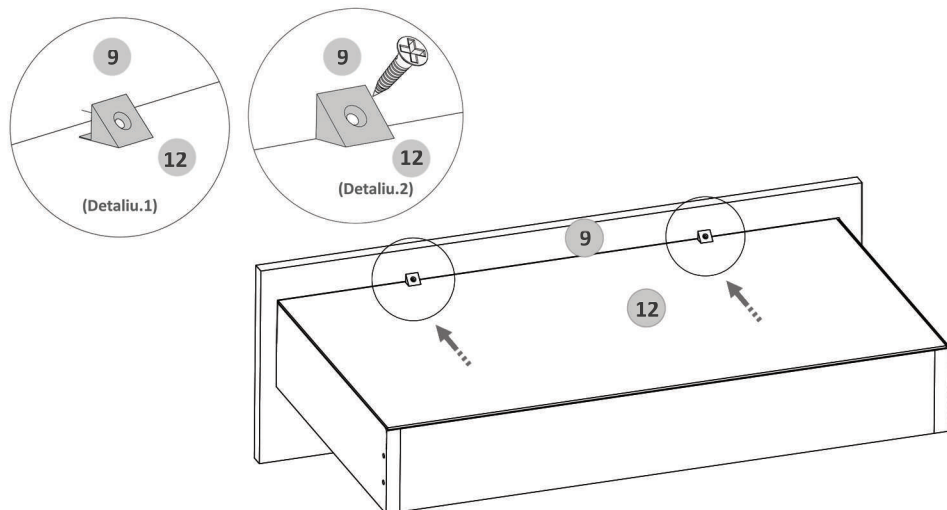
#### Pasul 24 (Montaj Maner) x 4 BUC

Se prinde pe placa Front (9) 1 x (Mn 276 mm) Maner cu ajutorul suruburilor (S3) 3.5x16 - cate 3buc / maner, in gaurile special concepute pentru acestea.



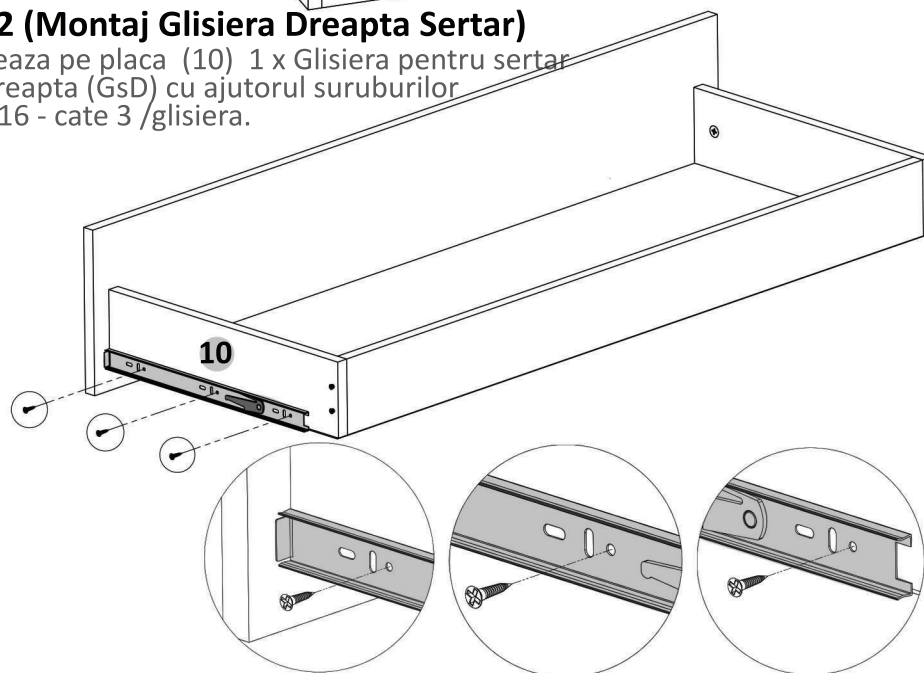
### Pasul 21 (Montaj Sertare) x 4 BUC

Se prinde pe placa Front (9) 2 x (CH) Coltare pt. HDF cu ajutorul suruburilor (S3) 3.5x16 - cate 1buc / coltar.



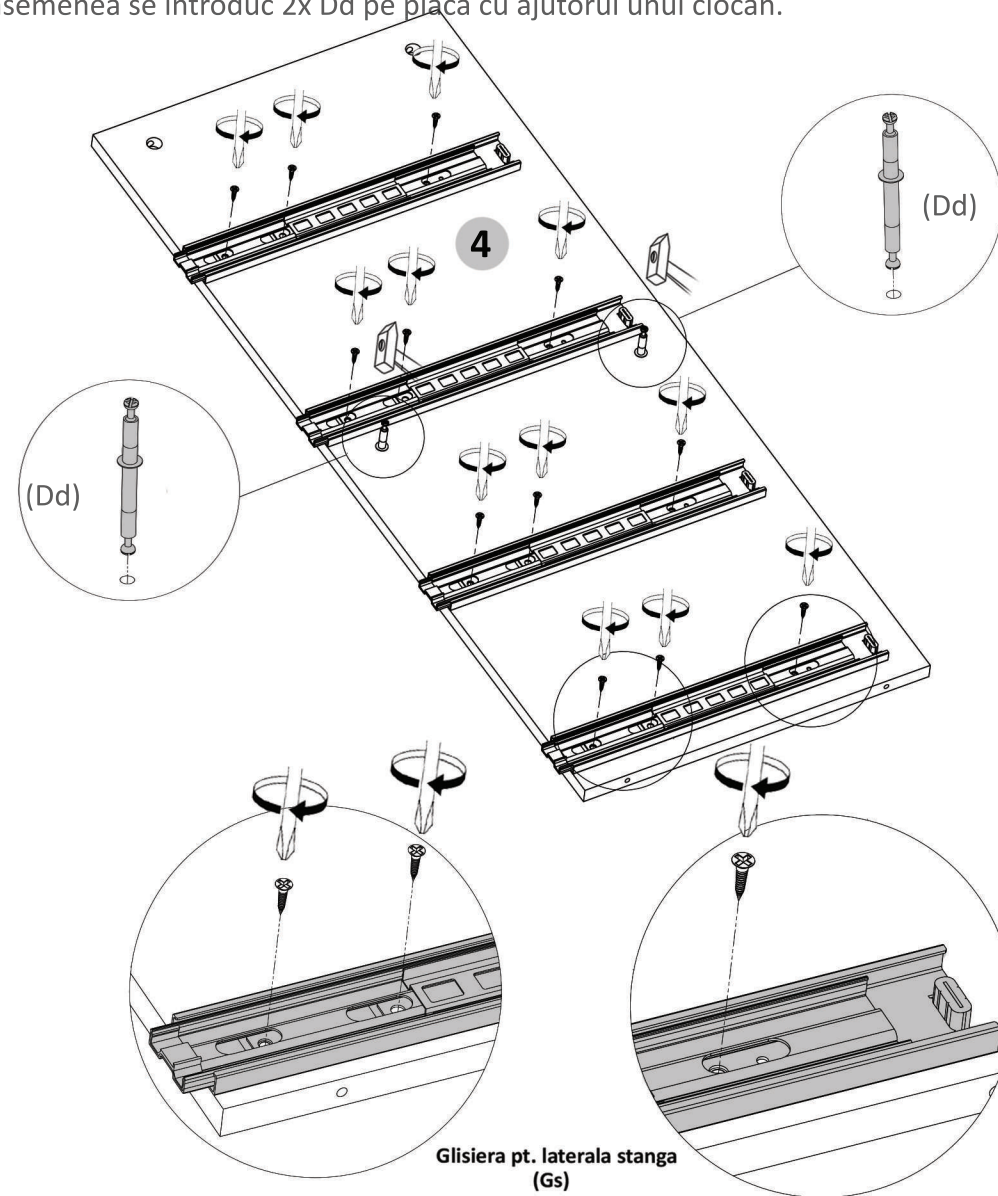
### Pasul 22 (Montaj Glisiera Dreapta Sertar)

Se monteaza pe placa (10) 1 x Glisiera pentru sertar partea dreapta (GsD) cu ajutorul suruburilor (S3) 3.5x16 - cate 3 / glisiera.



### Pasul 2

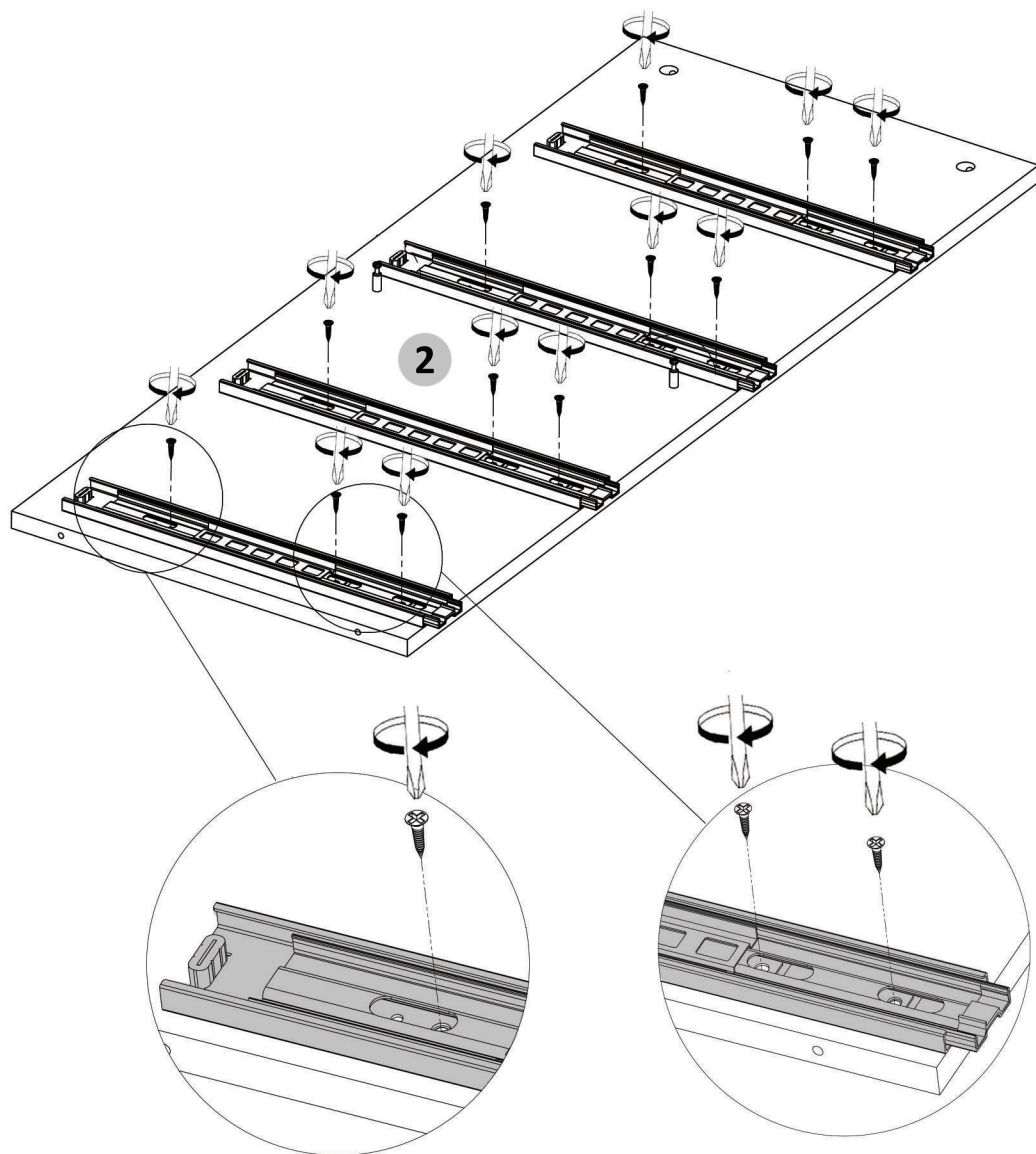
Se monteaza (Gs) x 4 buc pe placa (4), acestea se prind cu infiletanta cu ajutorul celor 12 x Suruburi 3.5 x 16 (S3) pe placa (4) in semnele destinate acestora .De asemenea se introduc 2x Dd pe placa cu ajutorul unui ciocan.





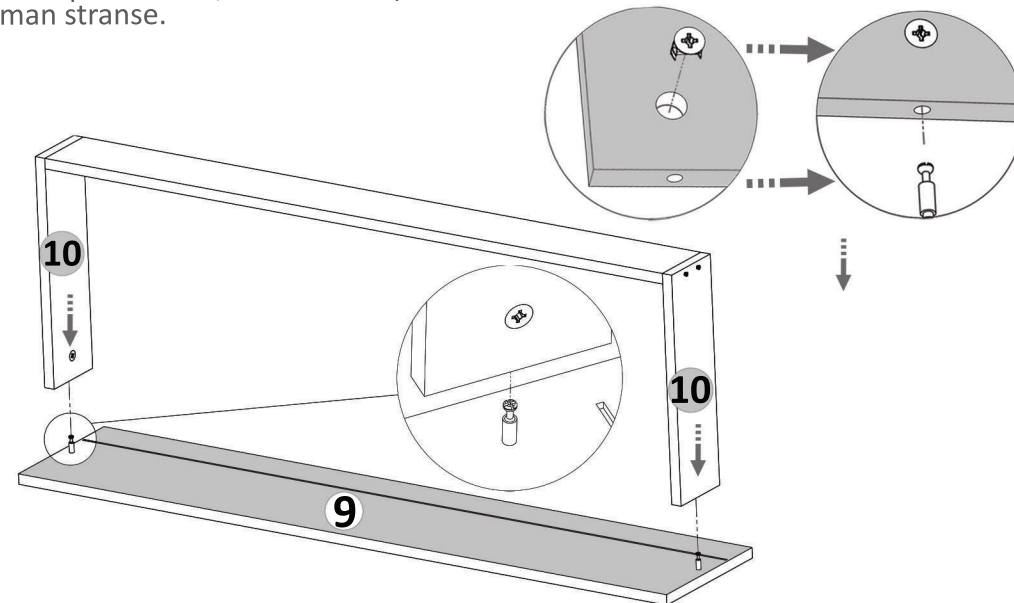
### Pasul 3

Se monteaza(Gd) Glisiera pt. laterala dreapta x 4 buc pe placa (2), acestea se prind cu infiletanta cu ajutorul celor 12 x Suruburi 3.5 x 16 (S3) pe placa (2) in semnele destinate acestora .



### Pasul 19 (Montaj Sertare) x 4 BUC

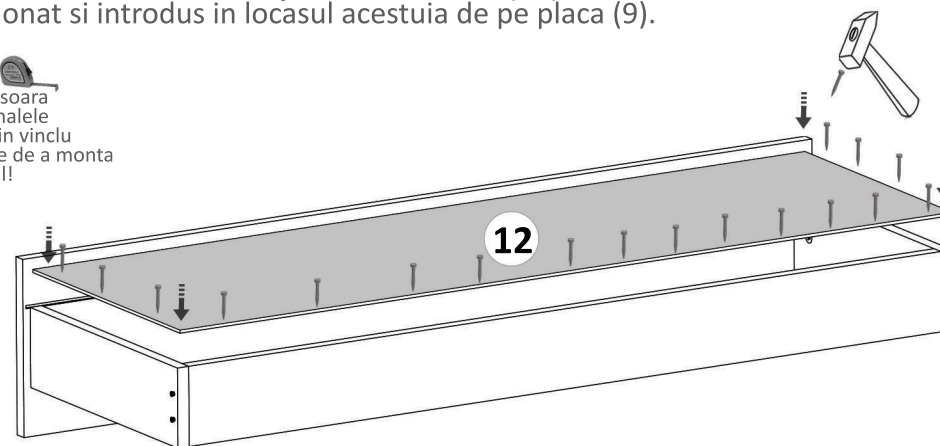
Se prinde placa Front (9) de placile (10) cu demontabili (De) x 2 buc in gaurile prestabilite, urmand ca apoi sa se infileteze (Ca)x 2 buc pana acestea raman stranse.



### Pasul 20 (Montaj HDF Sertar) x 4 BUC

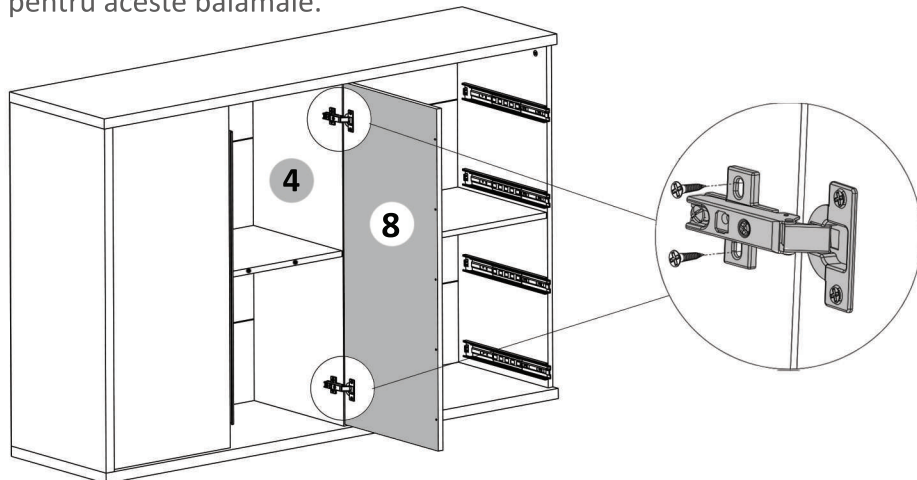
Se masoara diagonalele sa fie in vinclu, dupa care se prinde HDF-ul (12) folosindu-se de ciocan cu ajutorul unor cuie (Cu)x 20 buc. HDF-ul trebuie pozitionat si introdus in locasul acestuia de pe placa (9).

⚠️ Se masoara diagonalele sa fie in vinclu inainte de a monta HDF-ul!



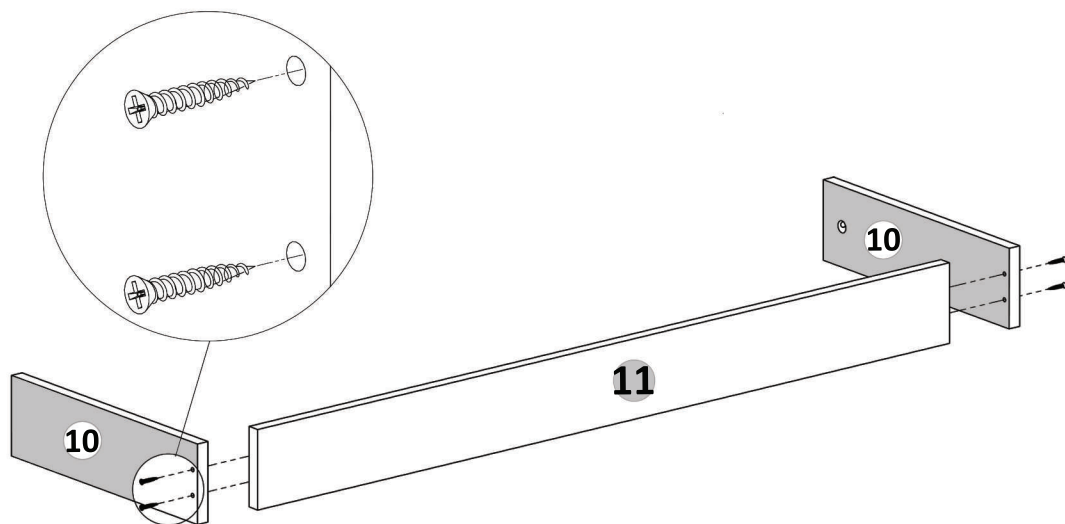
### Pasul 17 (Montaj usa cu balamale aplicate)

Se monteaza pe placa intermediara (4) ,1 x usa cu balamale aplicate (8) cu suruburi 3.5x16 (S3) - cate 2buc / balama in gaurile special concepute pe placa (4) pentru aceste balamale.



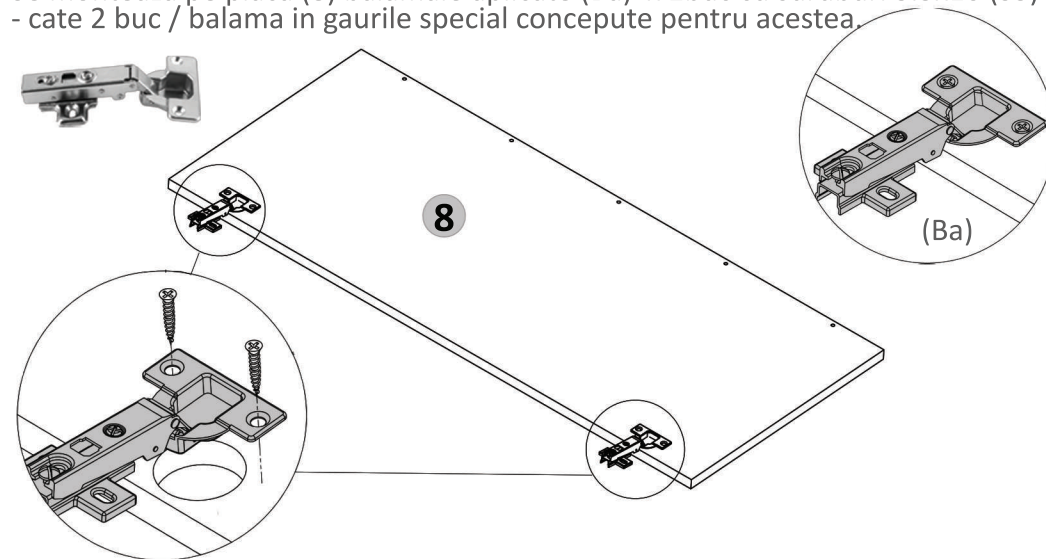
### Pasul 18 (Montaj Sertare) x 4 BUC

Se monteaza placile (10) de placa (11) cu ajutorul suruburilor (S6) 3.5x40, cate 2 buc / placa, in gaurile realizate pentru acestea.



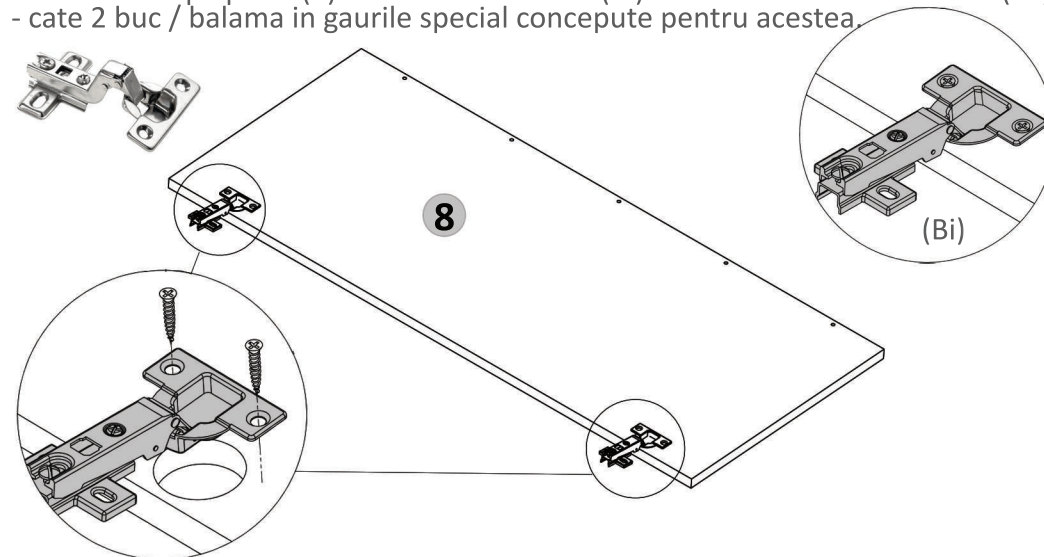
### Pasul 4 A (Montaj Balamale aplicate pe 1 usa)

Se monteaza pe placa (8) balamale aplicate (Ba) x 2buc cu suruburi 3.5x16 (S3) - cate 2 buc / balama in gaurile special concepute pentru acestea.



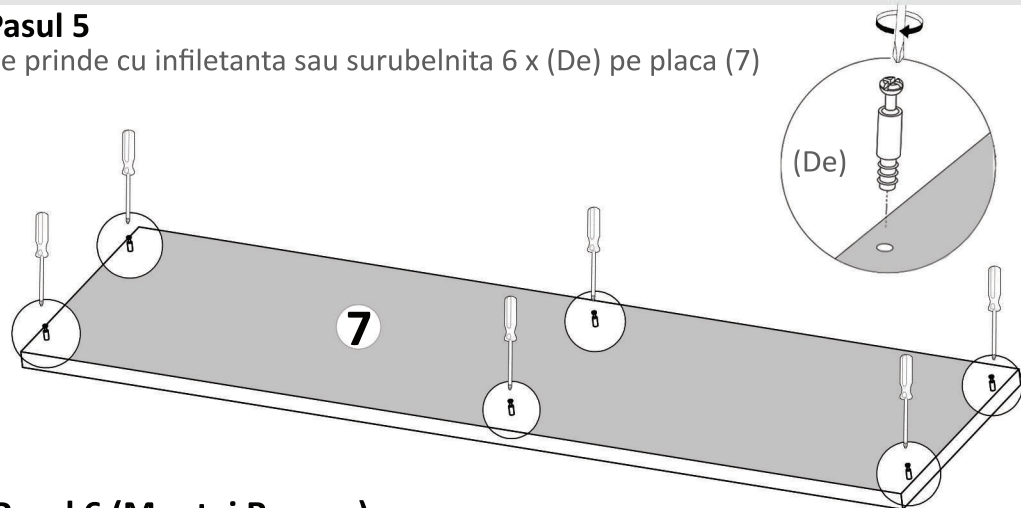
### Pasul 4 B (Montaj Balamale incadrate pe 1 usa)

Se monteaza pe placa (8) balamale incadrate (Bi) x 2buc cu suruburi 3.5x16 (S3) - cate 2 buc / balama in gaurile special concepute pentru acestea.



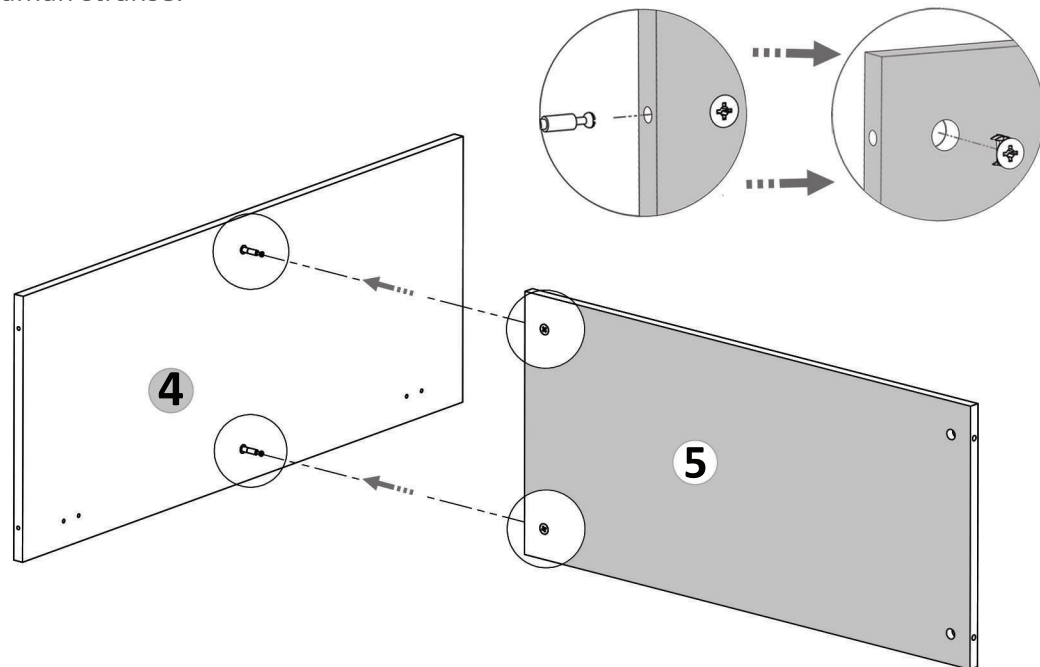
### Pasul 5

Se prinde cu infiletanta sau surubelnita 6 x (De) pe placa (7)



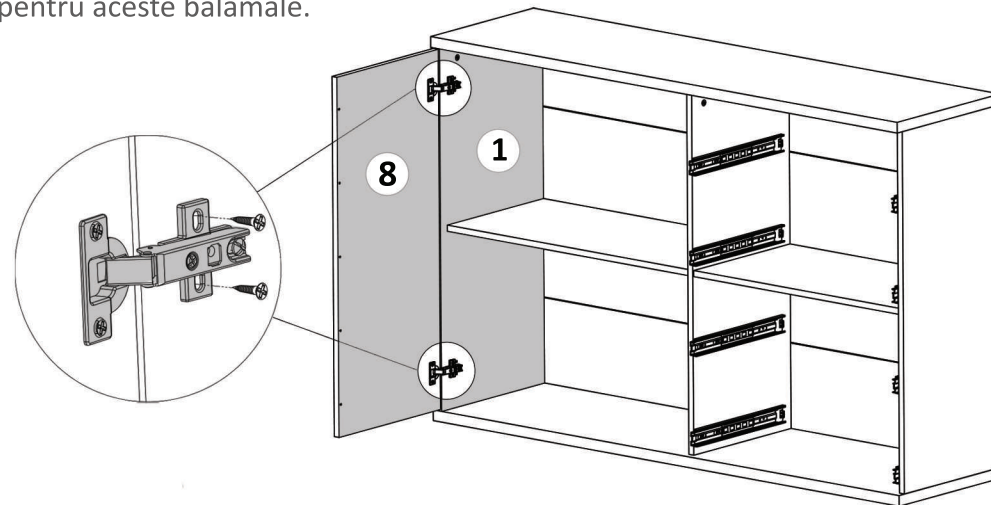
### Pasul 6 (Montaj Repere)

Se prind placa (5) de placa (4) cu demontabili (De) x 2 buc in gaurile prestabilite, urmand ca apoi sa se infileteze (Ca) x 2 buc pana acestea raman stranse.



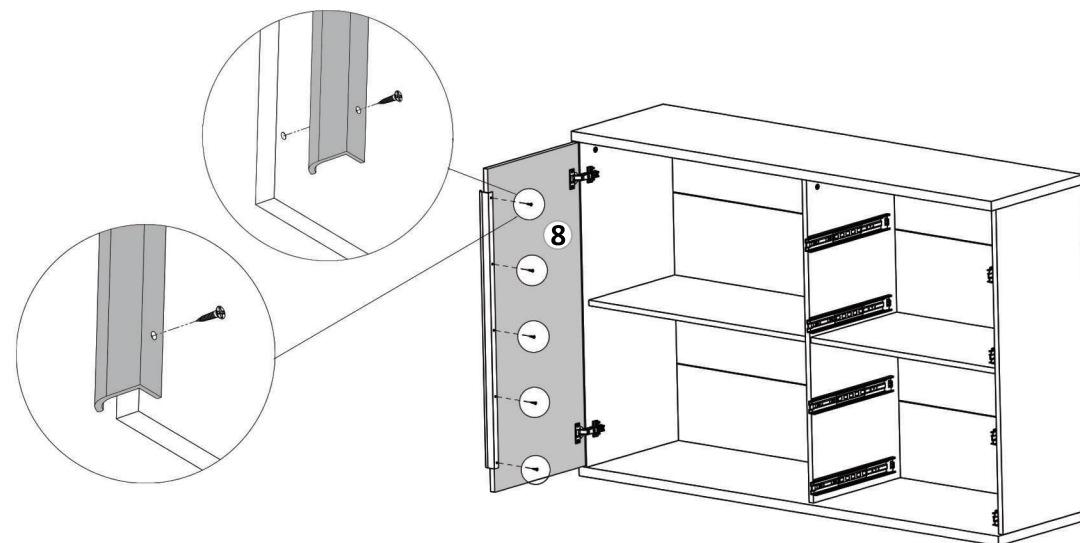
### Pasul 15 (Montaj usa cu balamale incadrate)

Se monteaza pe placa laterala (1), 1 x usa cu balamale aplicate (8) cu suruburi 3.5x16 (S3) - cate 2buc / balama in gaurile special concepute pe placa (1) pentru aceste balamale.



### Pasul 16 (Montaj maner pe usa cu balamale incadrate)

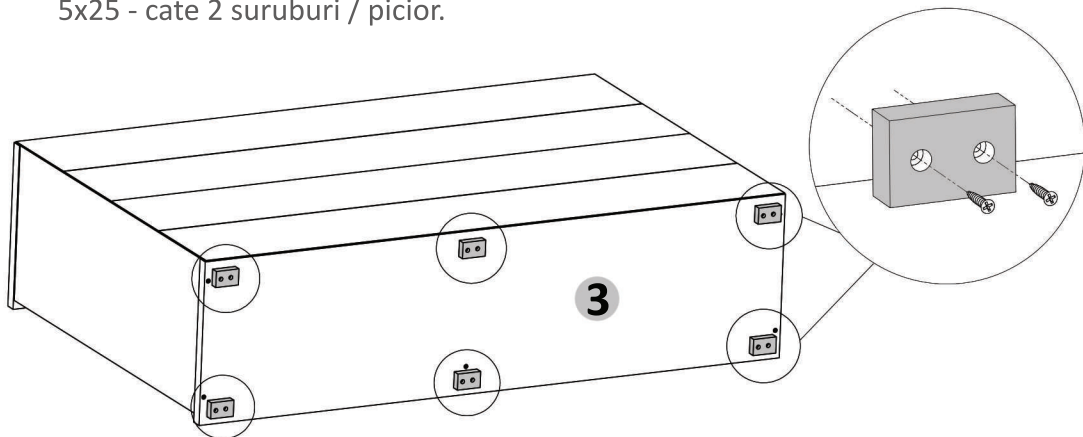
Se monteaza pe placa (8), 1 x maner (Mn) pe usa cu balamale incadrate cu ajutorul suruburilor 3.5x16 (S3) - cate 5 buc / maner.





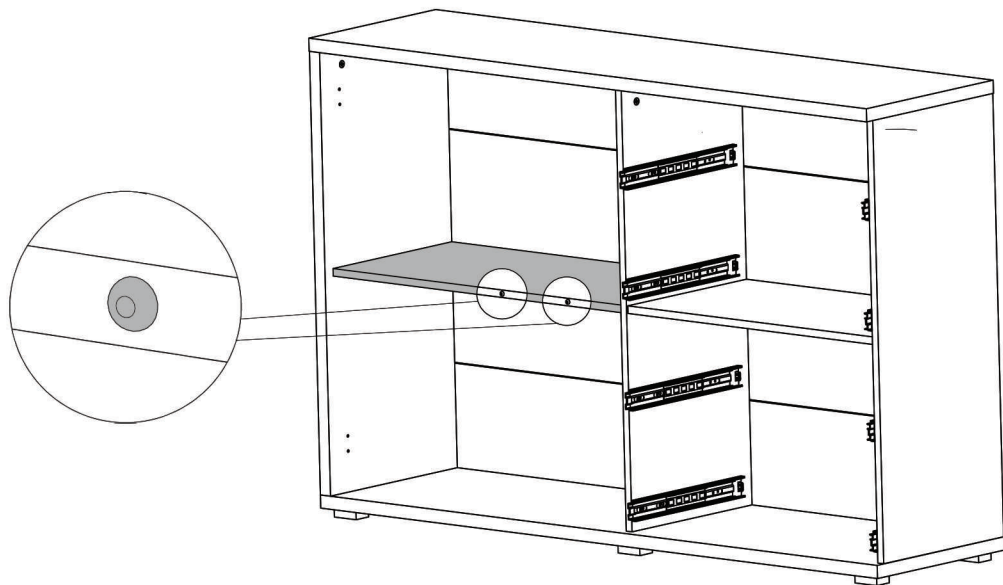
### Pasul 13 (Montaj Picioare)

Se prinde pe placa (3) Picioare Plastic (Pi) x 6 buc. Vin prinse cu suruburi (S5) 5x25 - cate 2 suruburi / picior.



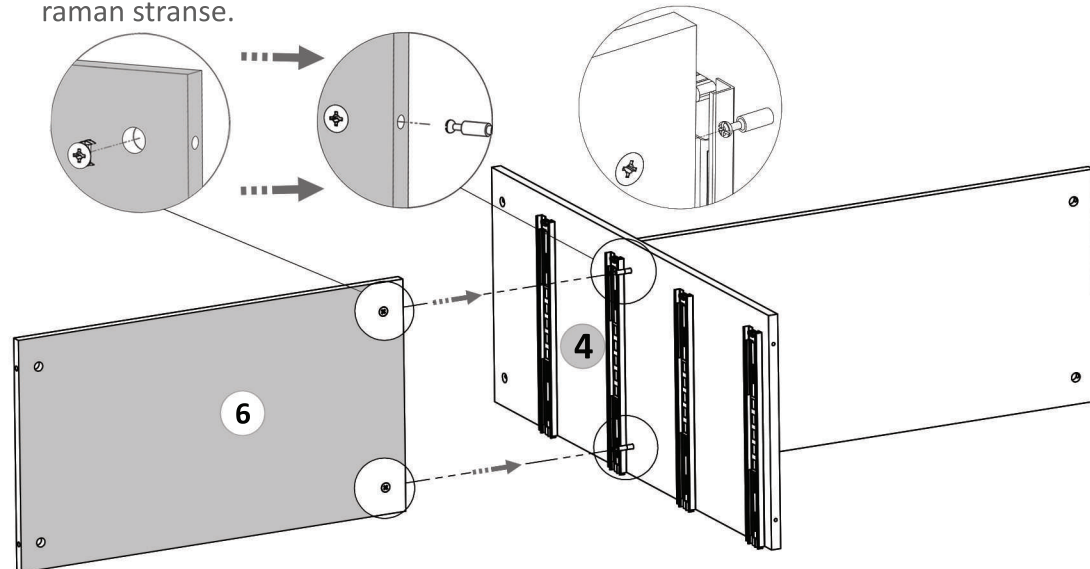
### Pasul 14

Se lipeste pe placa (5) in dreptul usii fara maner ,Buline de silicon auto adezive (Bs) x 2buc. Pe cantul placii (5) la distanta de 100 mm fata de placa intermediara, pastrand intre cele doua buline aceasi distanta.



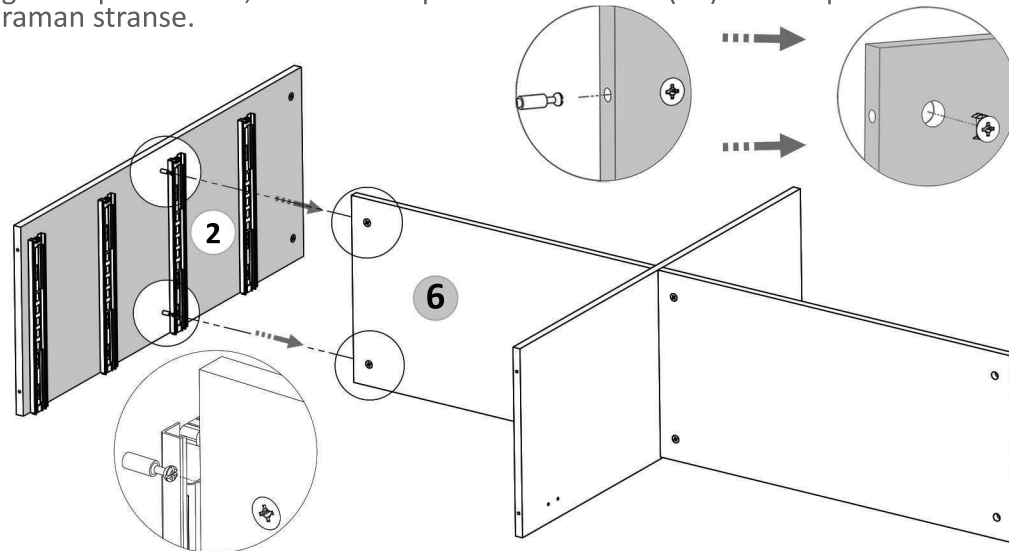
### Pasul 7 (Montaj Repere)

Se prind placa (6) de placa (4) cu demontabili (De) x 2 buc in gaurile prestabilite, urmand ca apoi sa se infiletizeze (Ca) x 2 buc pana acestea raman stranse.



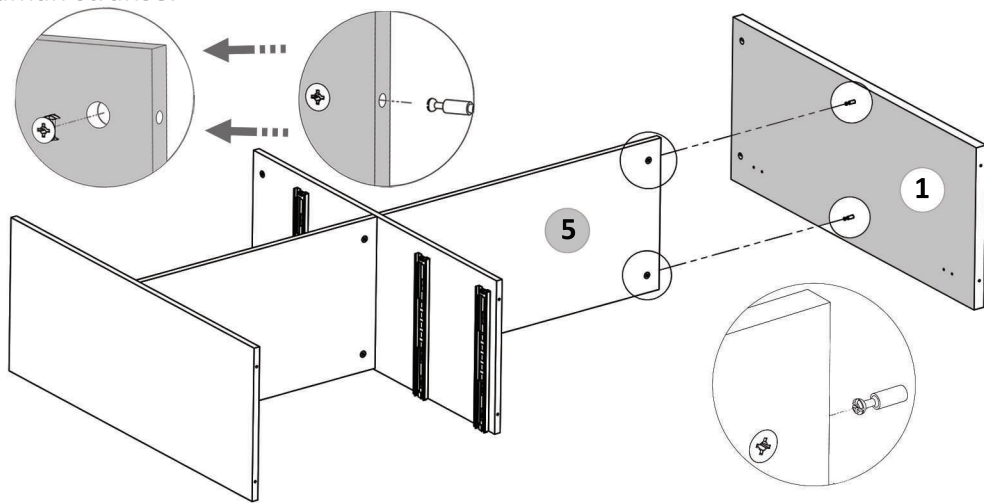
### Pasul 8 (Montaj Repere)

Se prinde placa (2) de placa (6) cu demontabili (De) x 2 buc in gaurile prestabilite, urmand ca apoi sa se infiletizeze (Ca) x 2 buc pana acestea raman stranse.



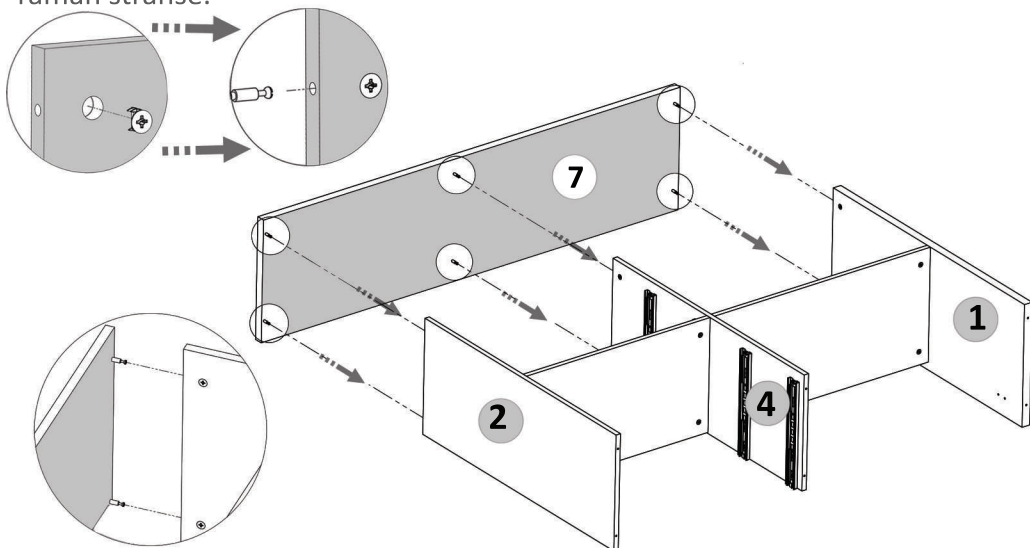
### Pasul 9 (Montaj Repere)

Se prinde placa (1) de placa (5) cu demontabili (De) x 2 buc in gaurile prestabilite, urmand ca apoi sa se infileteze (Ca) x 2 buc pana acestea raman stranse.



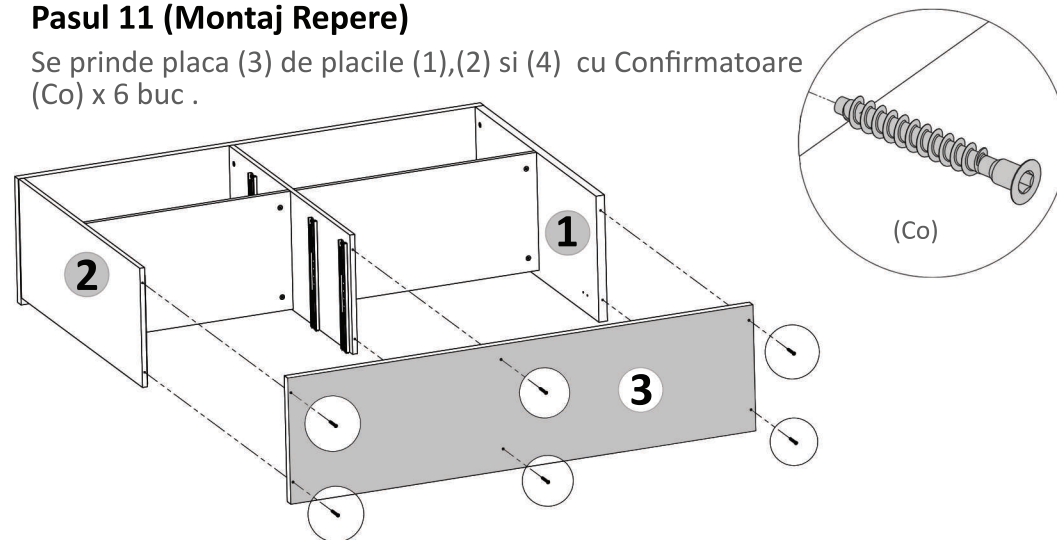
### Pasul 10 (Montaj Repere)

Se prinde placa (7) de placile (1,2 si 4) cu demontabili (De) x 6 buc in gaurile prestabilite, urmand ca apoi sa se infileteze (Ca) x 6 buc pana acestea raman stranse.



### Pasul 11 (Montaj Repere)

Se prinde placa (3) de placile (1),(2) si (4) cu Confirmatoare (Co) x 6 buc .



### Pasul 12 (Montaj HDF)

Se masoara diagonalele sa fie in vinclu, dupa care se prind HDF-urile (13) x 4 buc folosindu-se de ciocan cu ajutorul unor cuie (Cu) x 50 buc, iar la imbinari se foloseste Profil H intre placile fara sustinere iar in locul unde este PAL se folosesc cuie + saibe tip cupa.

 Se masoara diagonalele sa fie in vinclu inainte de a monta HDF-ul!

