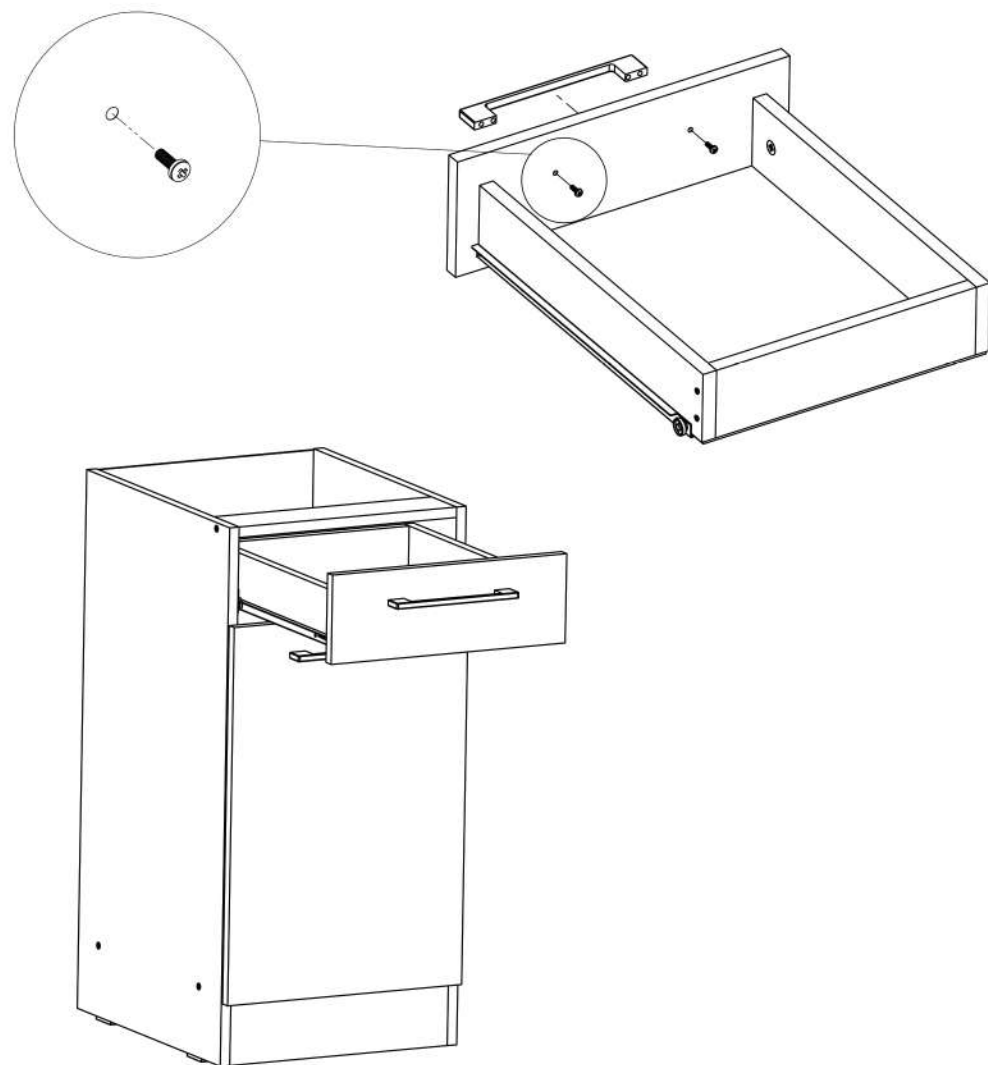
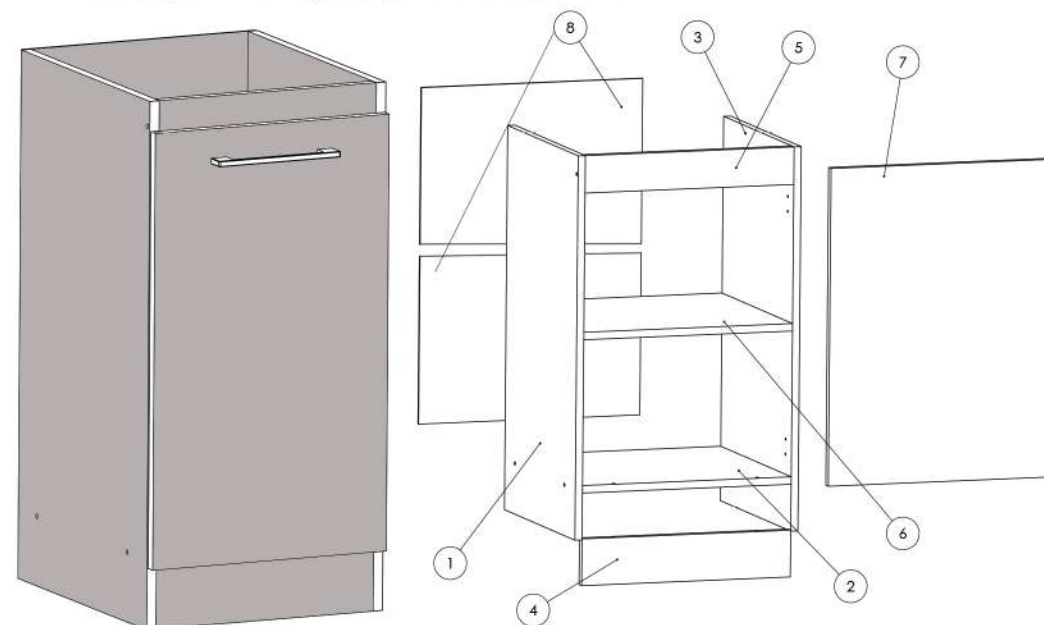


### Montaj Maner

Se fixeaza cu surub (S4) x2 . Atentie fata de sertar necesita gaurire cu burghiu de 5mm in semnele indicate.



### Instructiuni montaj: Corp Inferior 600 mm



NR. REPER	DETALII	COD REPER	CANTITATE
1	820X456X16	LATERALA ST	1
2	566X456X16	FUND	1
3	820X456X16	LATERALA DR	1
4	566X100X16	SOCLU	1
5	566X80X16	LEZENA SUPERIOARA	1
6	566X456X16	POLITA MOBILA	1
7	594X678X16	USA ST/DR	1
8	594x357x4	HDF	2

ATENȚIE: MONTAJUL NECORESPUNZĂTOR ATRAGE DUPĂ SINE PIERDEREA GARANȚIEI PRODUSULUI



Șurubelniță în cruce  
sau autofiletantă



Este **recomandat** ca  
montajul să fie făcut de  
minim două persoane



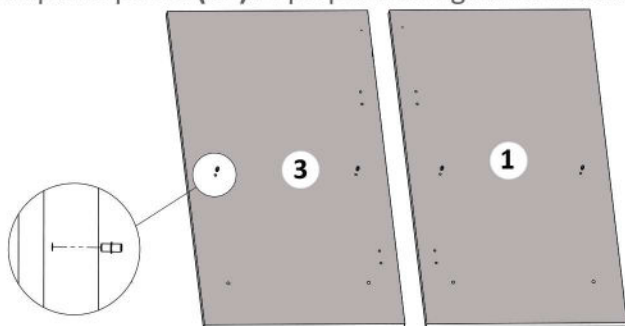
Un **ciocan** de dimensiune  
medie

### Elemente feronerie:

CONFIRMATOR 50mm <b>C</b>  8	SURUB TIP CONFIRMATOR 4x27 <b>S4</b>  2	SURUB 3.5X30 <b>S6</b>  4	MANER UR 160 <b>M</b>  1
SURUB 3.5X16 <b>S3</b>  24	SUPPORT POLITA <b>Sp</b>  4	BALAMALE APLICATE <b>Ba</b>  2	
CUIE <b>Cu</b>  17	COLTAR 40X40 <b>Co</b>  2	TALPA ALUNECATOARE <b>Ta</b>  4	

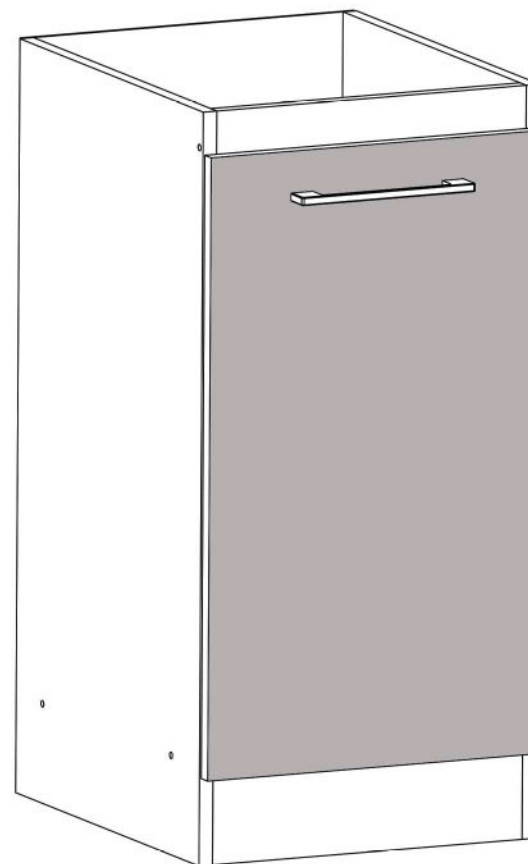
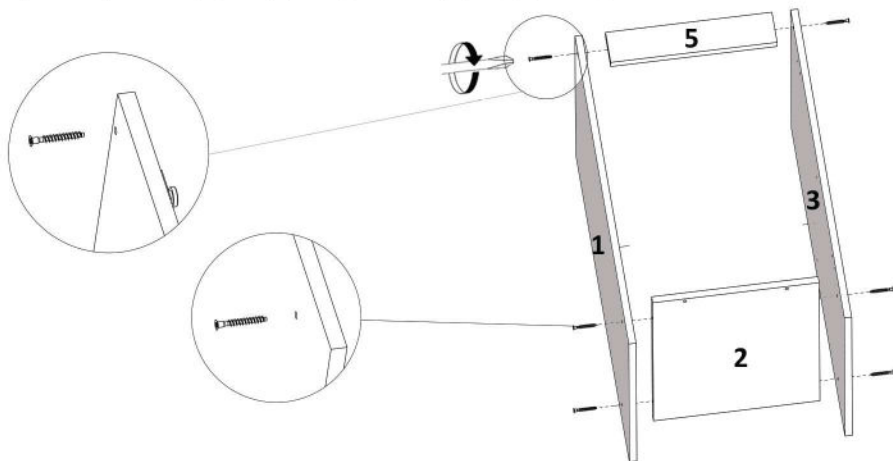
#### Pasul 1

Se fixeaza suportii polita (**SP**)x4 pe placile in gaurile indicate.



#### Pasul 2

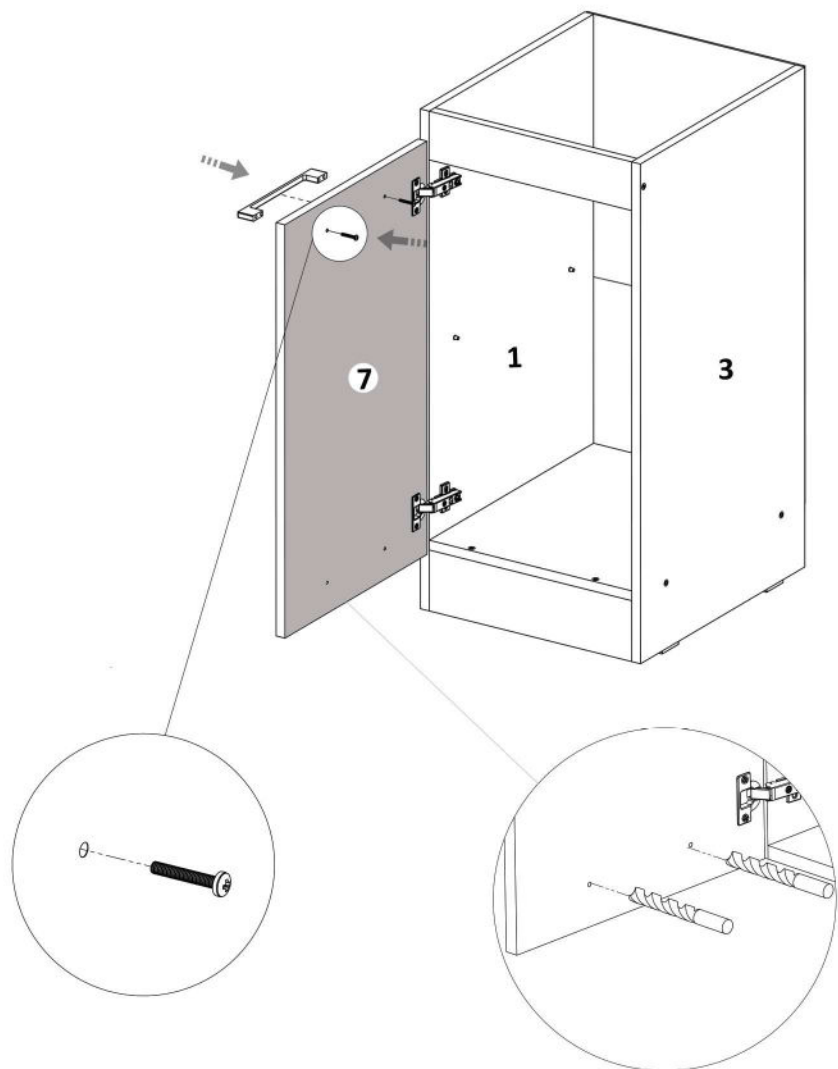
Se prind placile (1) si (3) de placile (2) si (5) cu ajutorul confirmatoarelor (**C**)x6



ANSAMBLU BUCATARIE MINA CI 600

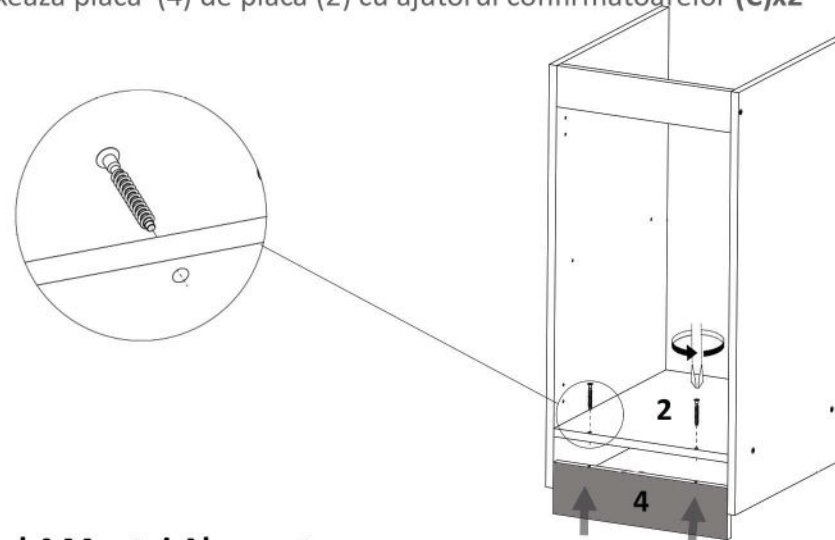
### Pasul 8 Montaj maner

Se fixeaza manerul cu ajutorul suruburilor **(S4)x2**, fiind necesara gaurirea usilor cu burghiu de 5mm in semnele indicate.



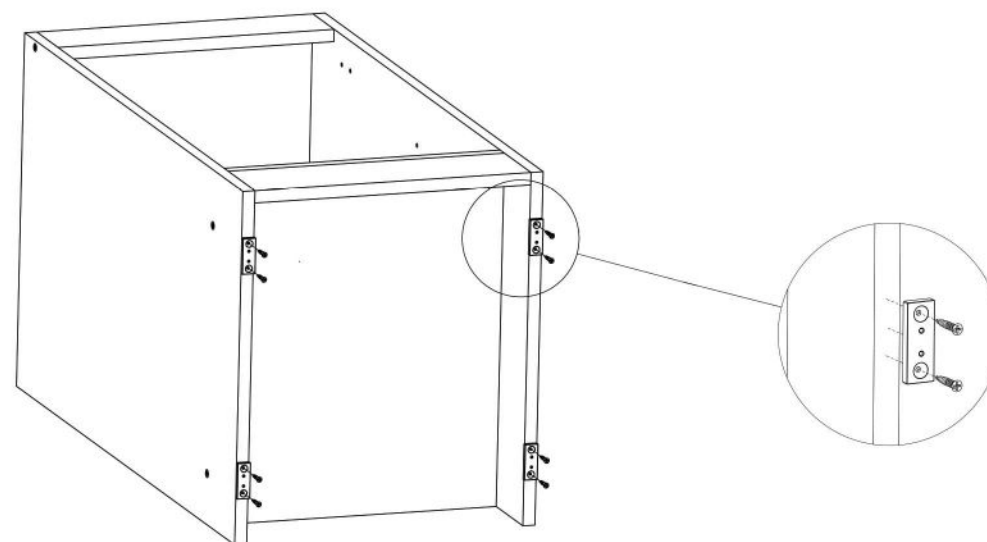
### Pasul 3 - Montaj soclu

Se fixeaza placa (4) de placa (2) cu ajutorul confirmatoarelor **(C)x2**



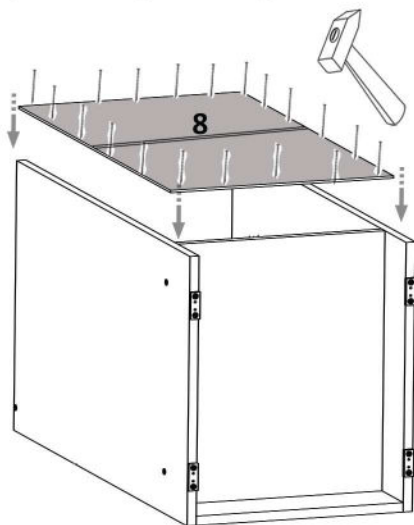
### Pasul 4 Montaj Alunecatoare

Se fixeaza **(Ta)x4** pe placile (1) si (3) cu ajutorul suruburilor **(S3)x8**



### Pasul 5 Montaj Hdf

Se monteaza pe spatele corpului cu ajutorul cuielor (Cu)x17

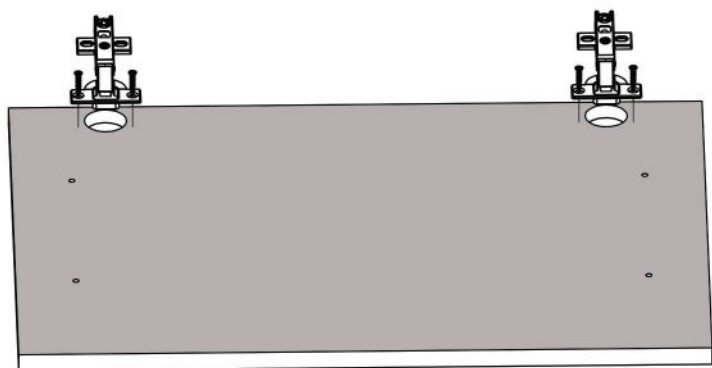


Se masoara diagonalele sa fie in vinclu inainte de a monta HDF-ul.



### Pasul 6 Montaj balamale

Se monteaza balamalele cu ajutorul suruburilor 3.5x16 (S3)x4  
Se pozitioneaza de la margine exact ca si in desen



### Pasul 7 Montaj Usa

Usa se monteaza cu ajutorul suruburilor 3.5x16 (S3)x4 in semnele indicate pe laterale.

