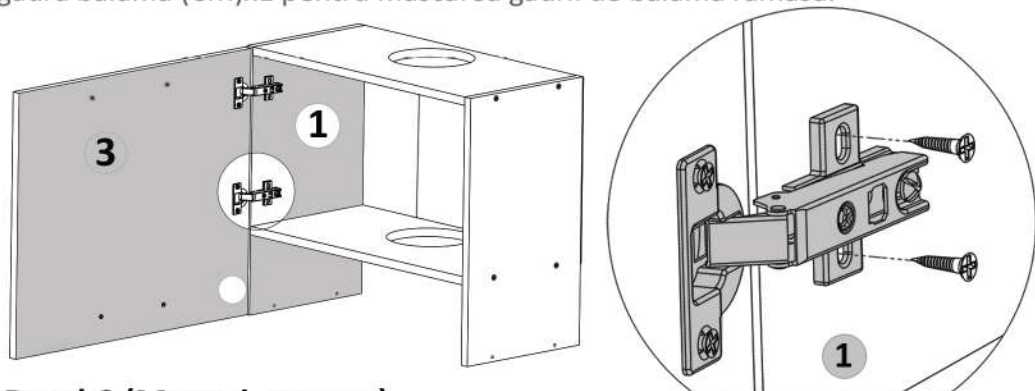


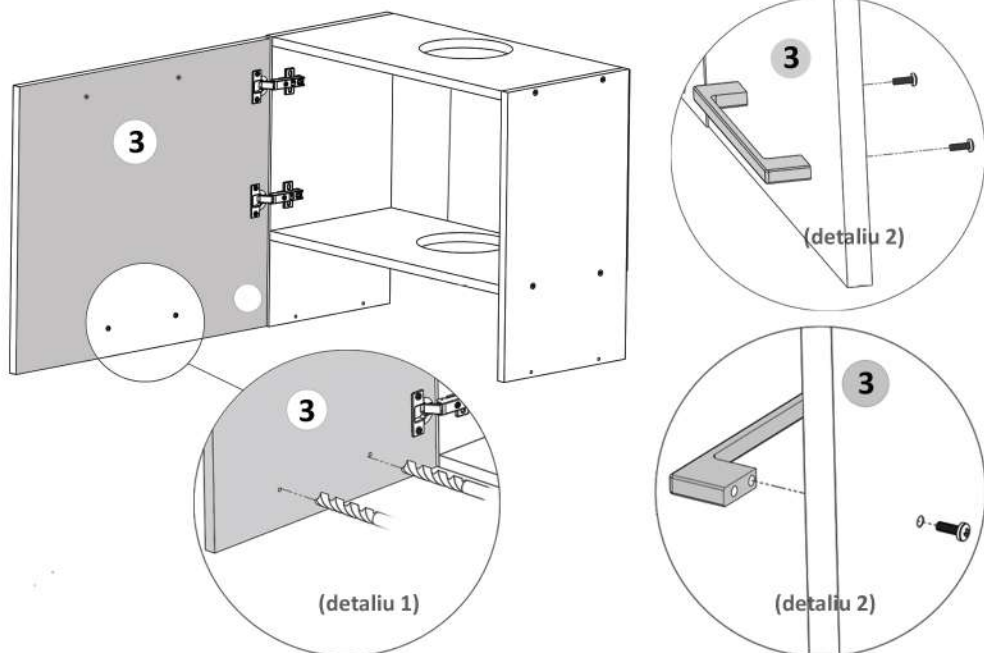
### Pasul 5 (Montaj Balamale )

Se monteaza (Ba) x 2 buc folosindu-se suruburi 3.5x16 (S3)- 4buc  
 In functie de montajul usii (Stanga sau Dreapta) se va folosi capacul de mascare  
 gaura balama (CM)x1 pentru mascarea gaurii de balama ramasa.

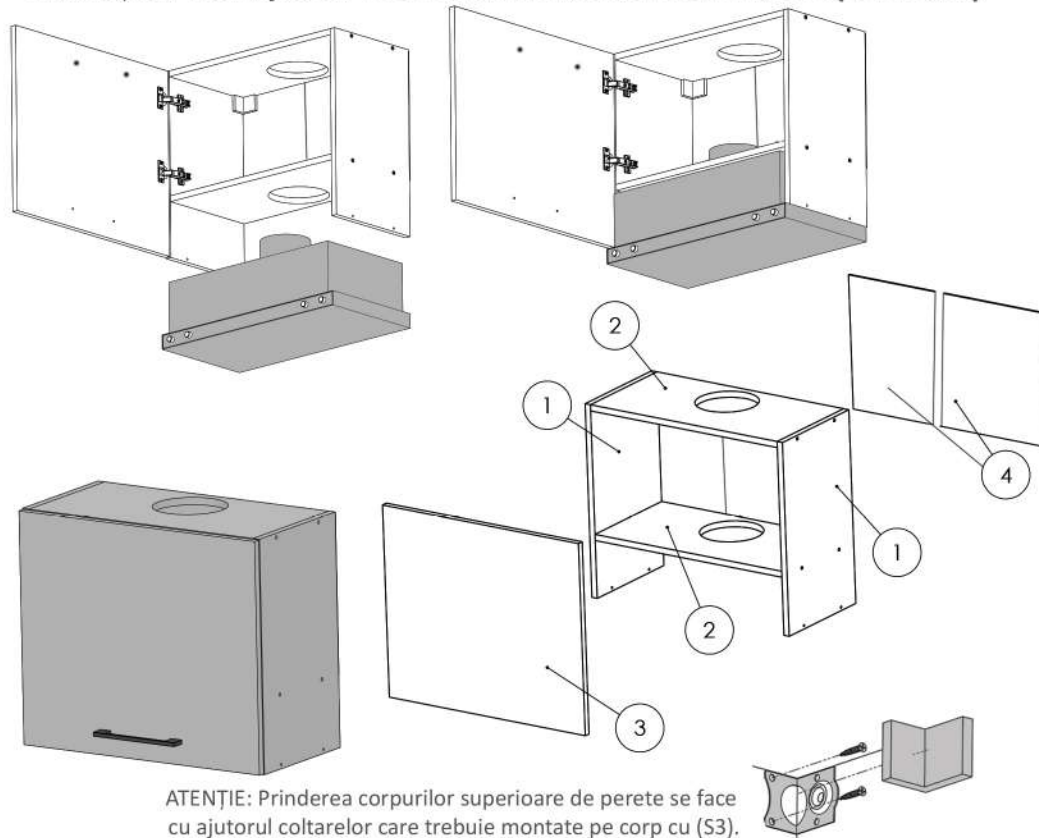


### Pasul 6 (Montaj maner )

Prima data se gaureste cu burghiu de 5 mm in locul unde se afla semnele pe  
 usa. (detaliu 1)  
 Manerul (Mn) se prinde pe placa (3) cu 2 suruburi (S4) - 4x27. (detaliu 2).



### Instructiuni montaj: CORP SUPERIOR HOTA EXTENSIBILA 600 (CSHE 600)



ATENȚIE: Prinderea corpurilor superioare de perete se face  
 cu ajutorul coltarelor care trebuie montate pe corp cu (S3).

NR. REPER	DETALII	COD REPER	CANTITATE
1	PAL 508X287X16	LATERALE ST.DR	2
2	PAL 566X287X16	TAVAN. POLITA FIXA	2
3	PAL 594X504X16	USA	1
4	HDF 594X352X4	HDF	2

ATENȚIE: MONTAJUL NECORESPUNZĂTOR ATRAGE DUPĂ SINE PIERDEREA GARANȚIEI PRODUSULUI



Șurubelniță în cruce  
 sau autofiletantă



Este recomandat ca  
 montajul să fie făcut de  
 minim două persoane



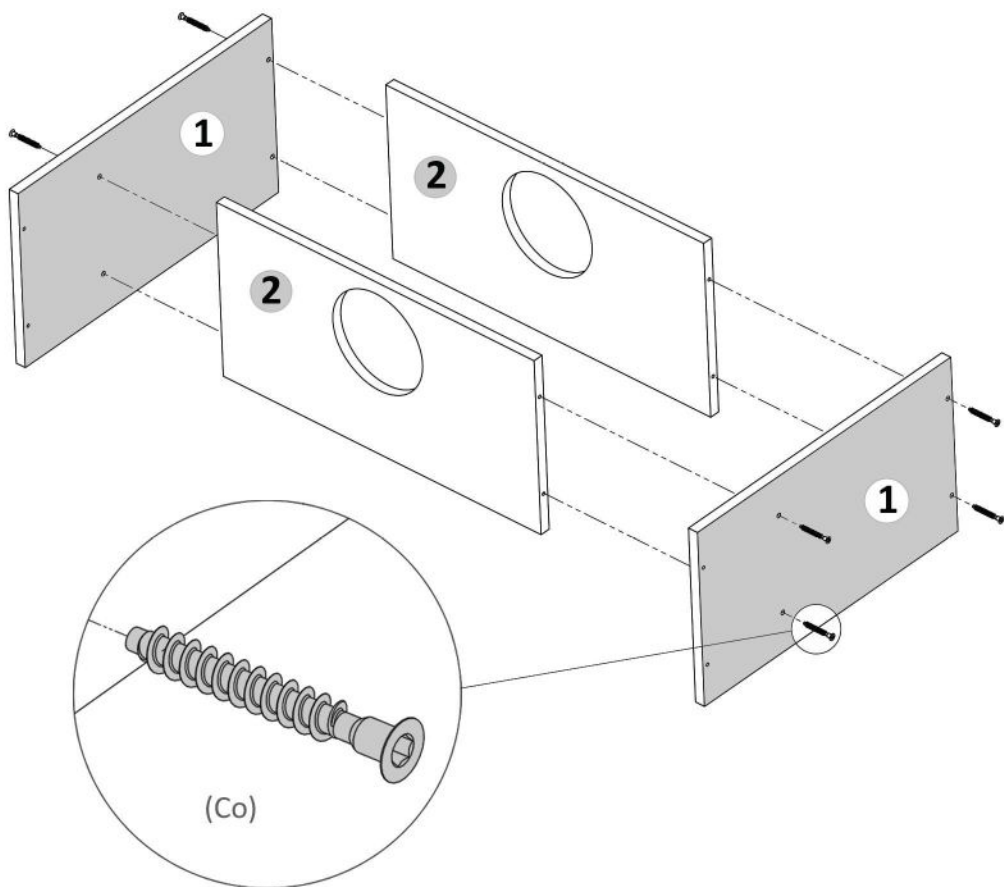
Un ciocan de dimensiune  
 medie

Elemente feronerie pt. CSHE 600:

<b>Co</b> CONFIRMATOR	8	<b>Cp</b> Coltar PVC Alb	2	<b>S3</b> SURUB 3.5X16	12	<b>Cu</b> CUIE	20
<b>Mn</b> MANER 160	1	<b>S4</b> SURUB TIP CONFIRMATOR 4x27	2	<b>Ba</b> BALAMALE APLICATE	2	<b>S6</b> SURUB 3.5X30	4
		<b>CM</b> CAPAC MASCARE BALAMA	1				

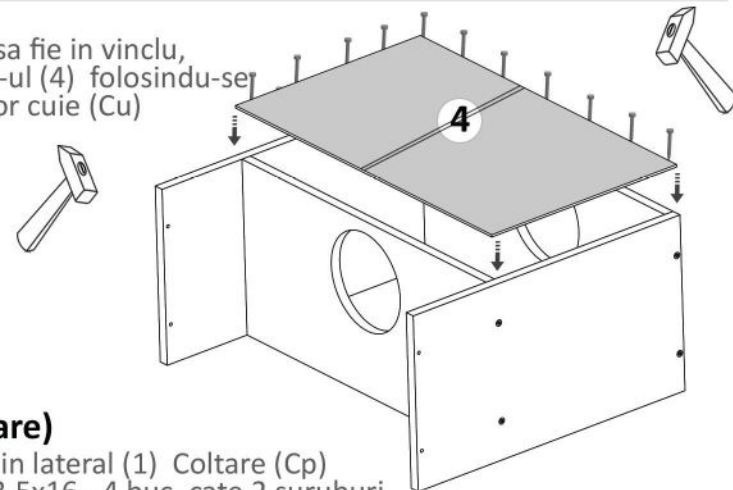
**Pasul 1 (Montaj Repere)**

Se prind placile laterale (1) x 2buc de placile (2) x 2 buc cu Confirmatoare (Co) x 8 buc -cate 4 buc / placa.



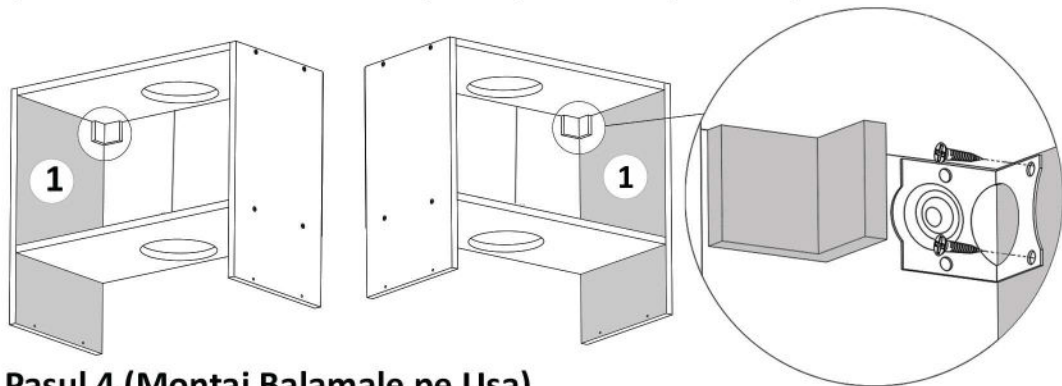
**Pasul 2 (Montaj HDF)**

Se masoara diagonalele sa fie in vinclu, dupa care se prinde HDF-ul (4) folosindu-se de ciocan cu ajutorul unor cuie (Cu) x 20 buc.



**Pasul 3 (Montaj coltare)**

Se monteaza pe placile din lateral (1) Coltare (Cp) x 2 buc cu suruburi (S3) 3.5x16 - 4 buc, cate 2 suruburi / coltar. Aceste coltare o sa va ajute sa prindeti corpurile de perete.



**Pasul 4 (Montaj Balamale pe Usa)**

Se prinde pe placa (3) balamale (Ba) x 2buc cu suruburi (S3) x 4 buc, cate 2 buc / balama.

