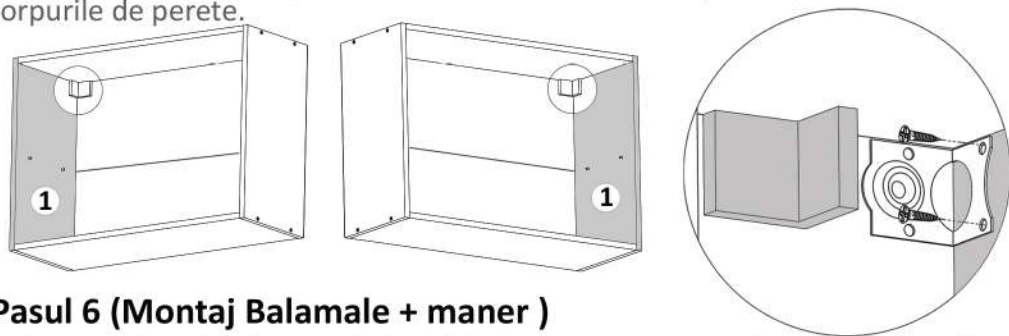


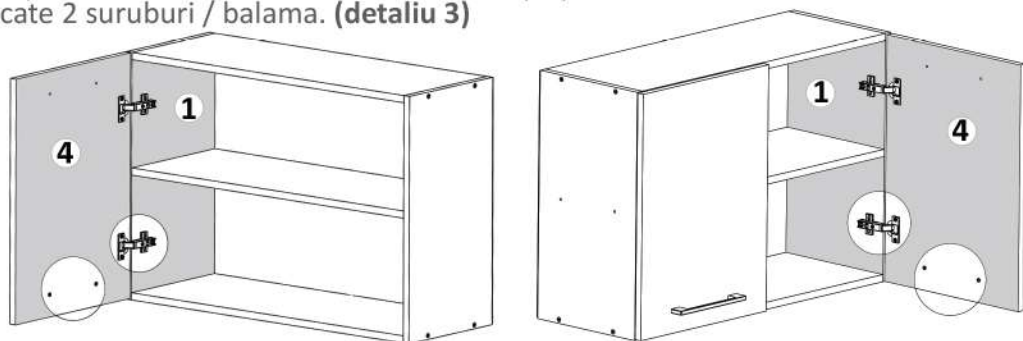
Pasul 5 (Montaj coltare)

Se monteaza pe placile din lateral (1) Coltare (Cp) x 2 buc cu suruburi (S3) 3.5x16 - 4 buc, cate 2 suruburi / coltar. Aceste coltare o sa va ajute sa prindeti corpurile de perete.



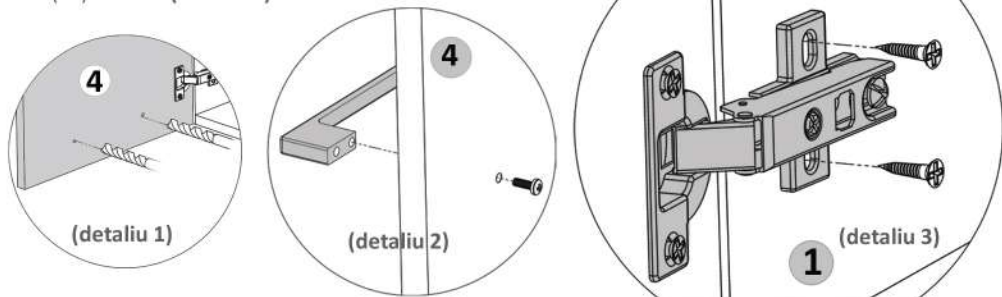
Pasul 6 (Montaj Balamale + maner)

Se lipeste placa (4) de cantul placii (1) si se monteaza pe placa (1) balamale (Ba) x 2 buc folosindu-se suruburi 3.5x16 (S3)- 4buc - cate 2 suruburi / balama. (detaliu 3)

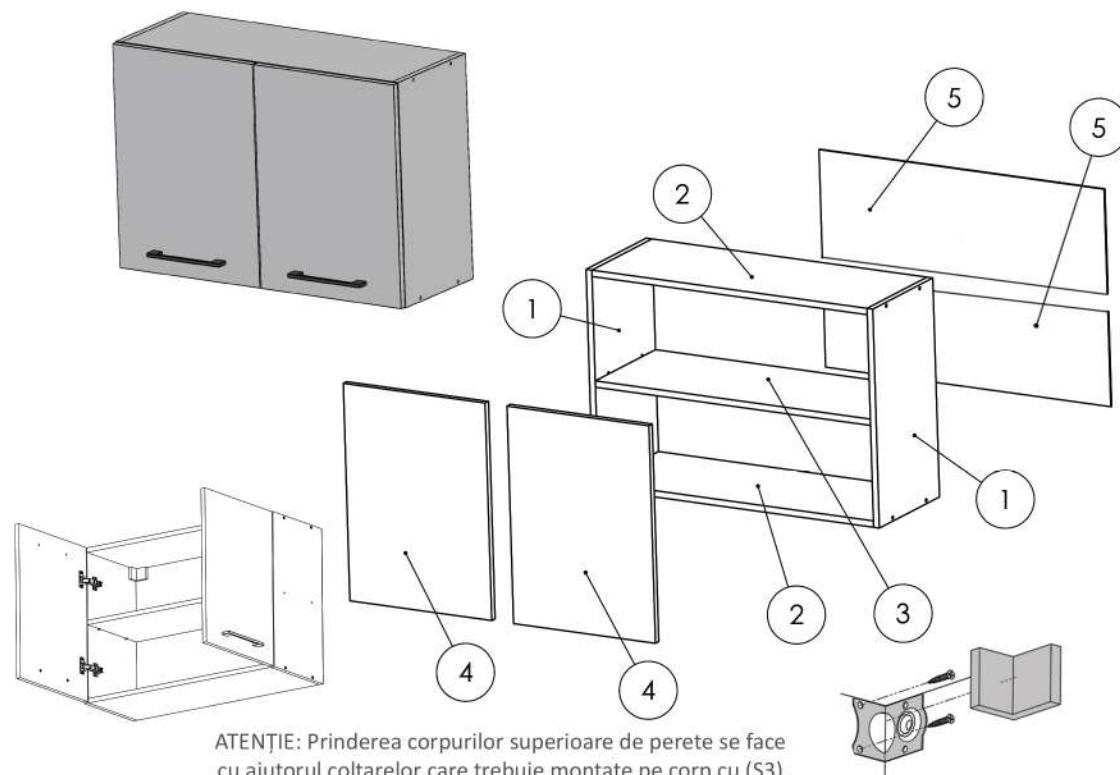


Atentie!
 Prima data se gaureste cu burghiu de 5 mm in locul unde se afla semnele pe usa. (detaliu 1)

Manerul (Mn) se prinde pe placa (4) cu 2 suruburi (S4) - 4x27. (detaliu 2).



Instructiuni montaj: CORP SUPERIOR 800 (CS 800)



ATENȚIE: Prinderea corpurilor superioare de perete se face cu ajutorul coltarelor care trebuie montate pe corp cu (S3).

NR. REPER	DETALII	COD REPER	CANTITATE
1	PAL 550X287X16	LATERALE ST.DR	2
2	PAL 766X287X16	FUND.TAVAN	2
3	PAL 766X287X16	POLITA MOBILA	1
4	PAL 546X395X16	USA ST.DR	2
5	HDF 794x273x4	HDF	2

ATENȚIE: MONTAJUL NECORESPUNZĂTOR ATRAGE DUPĂ SINE PIERDEREA GARANȚIEI PRODUSULUI



Șurubelniță în cruce
sau autofiletantă



Este **recomandat** ca
montajul să fie făcut de
minim două persoane



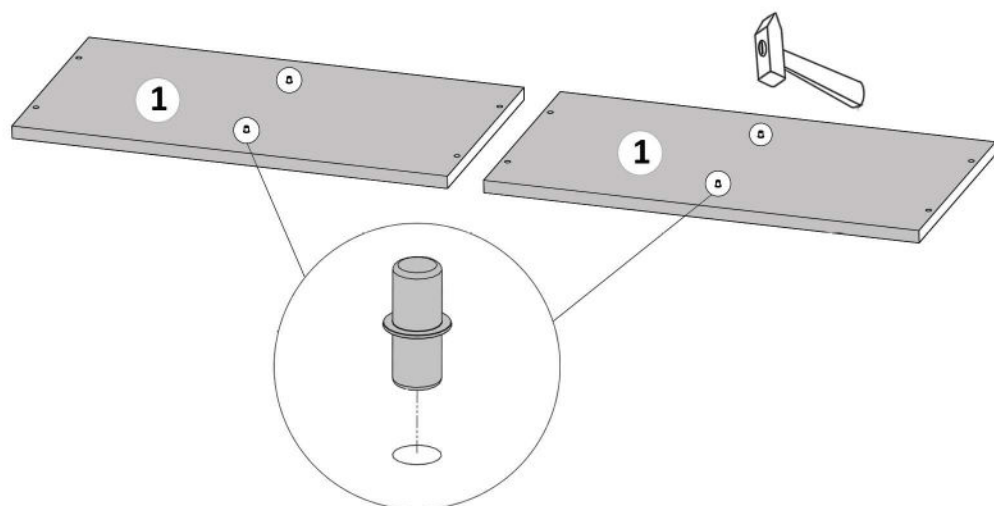
Un **ciocan** de dimensiune
medie

Elemente feronerie pt. CS 800:

Co CONFIRMATOR 8	Cp Coltar PVC Alb 2	S3 SURUB 3.5X16 28	Cu CUIE 30
Mn MANER 160 2	S4 SURUB TIP CONFIRMATOR 4x27 4	Ba BALAMALE APLICATE 4	S6 SURUB 3.5X30 4
	Sp SUPORT POLITA 4		

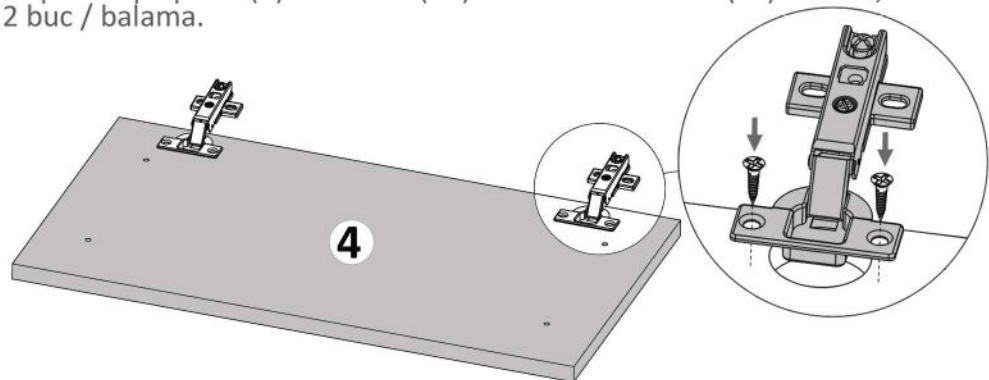
Pasul 1 (Montaj Suport Polita)

Se bate cu ciocanul 4 x Suport Polita (Sp) pe placile (1) - cate 2 buc / placa.



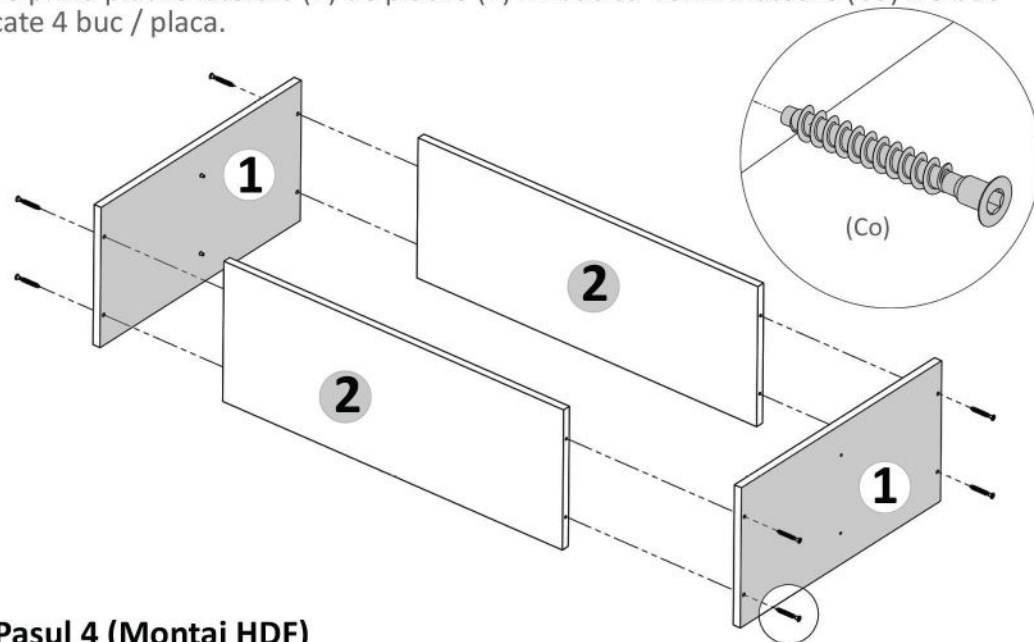
Pasul 2 (Montaj Balamale pe Usa) - acest pas se face de 2 ori.

Se prinde pe placa (4) balamale (Ba) x 2buc cu suruburi (S3) x 4 buc, cate 2 buc / balama.



Pasul 3 (Montaj Repere)

Se prind placile laterale (1) de placile (2) x 2buc cu Confirmatoare (Co) x 8 buc - cate 4 buc / placa.

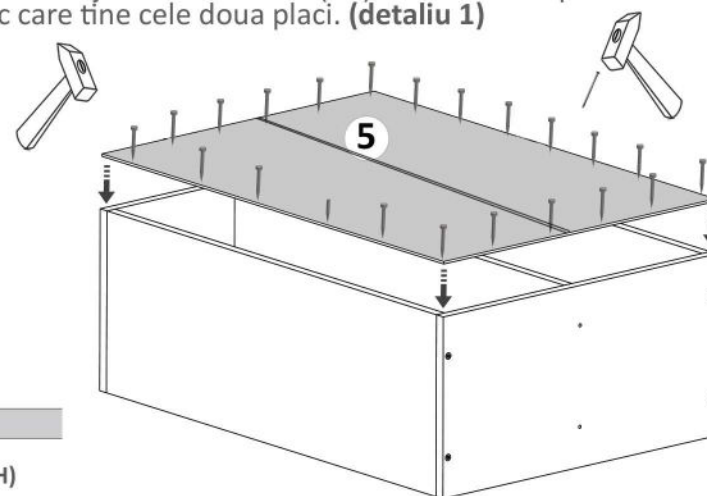


Pasul 4 (Montaj HDF)

Se masoara diagonalele sa fie in vinclu, dupa care se prind HDF-urile (5) folosindu-se de ciocan cu ajutorul unor cuie (Cu) x 30 buc. Intre placi se introduce un Profil H de plastic care tine cele doua placi. (detaliu 1)



Se masoara diagonalele sa fie in vinclu inainte de a monta HDF-ul!



(detaliu 1 - Profil H)