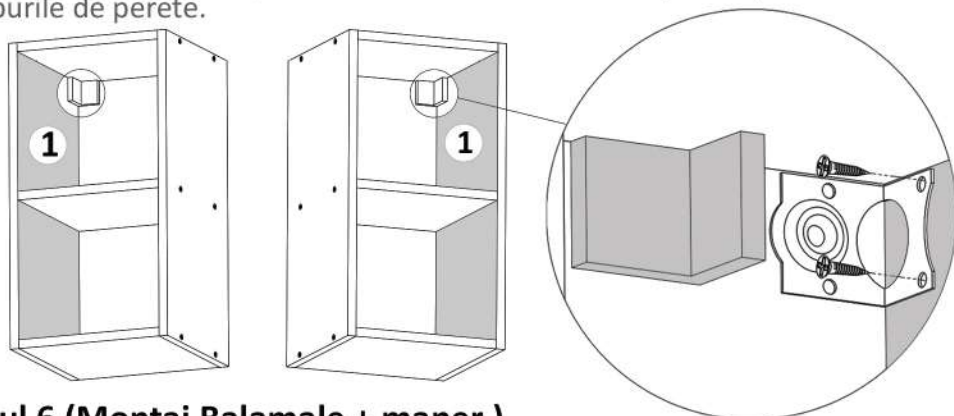


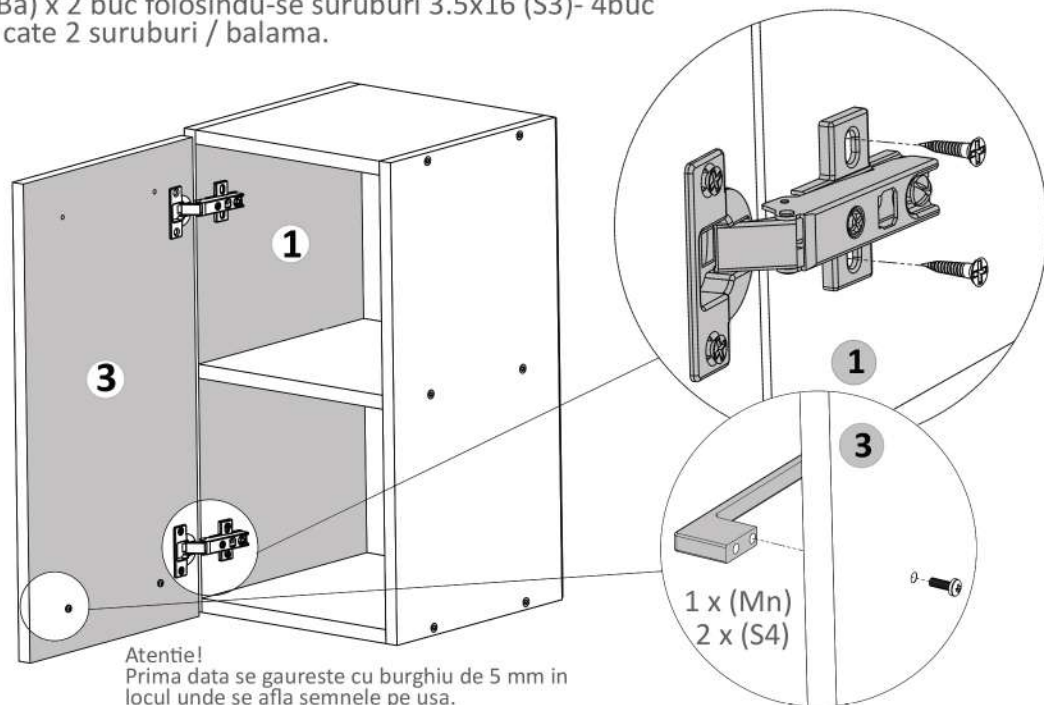
### Pasul 5 (Montaj coltare)

Se monteaza pe placile din lateral (1) Coltare (Cp) x 2 buc cu suruburi (S3) 3.5x16 - 4 buc, cate 2 suruburi / coltar. Aceste coltare o sa va ajute sa prindeti corpurile de perete.

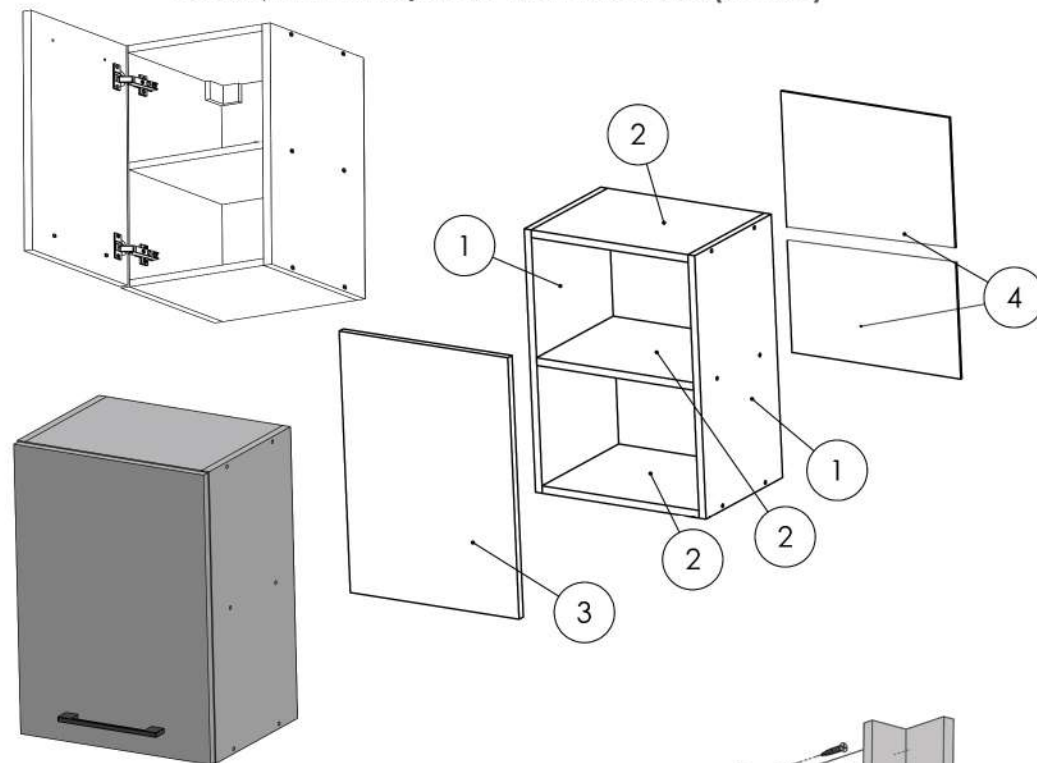


### Pasul 6 (Montaj Balamale + maner)

Se lipeste placa (3 de cantul placii (1) si se monteaza pe placa (1) balamale (Ba) x 2 buc folosindu-se suruburi 3.5x16 (S3)- 4buc - cate 2 suruburi / balama.



### Instructiuni montaj: CORP SUPERIOR 400 (CS 400)



ATENȚIE: Prinderea corpurilor superioare de perete se face cu ajutorul coltarelor care trebuie montate pe corp cu (S3).

NR. REPER	DETALII	COD REPER	CANTITATE
1	PAL 550X287X16	LATERALE ST.DR	2
2	PAL 287X366X16	FUND.TAVAN.POLITA FIXA	3
3	PAL 546X394X16	USA ST.DR	1
4	HDF 394x273x4	HDF	2

ATENȚIE: MONTAJUL NECORESPUNZĂTOR ATRAGE DUPĂ SINE PIERDEREA GARANȚIEI PRODUSULUI



Șurubelniță în cruce  
 sau autofiletantă











Este **recomandat** ca  
 montajul să fie făcut de  
**minim două persoane**



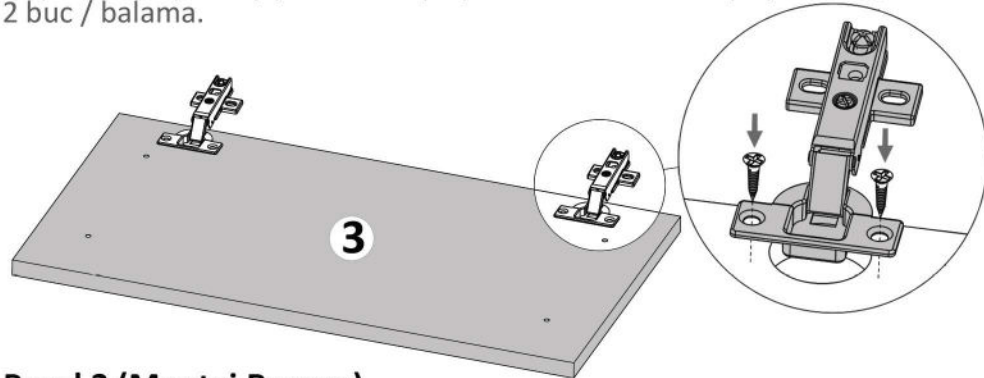
Un **ciocan** de dimensiune  
 medie

Elemente feronerie pt. CS 400:

<b>CONFIRMATOR</b> <b>Co</b>  12	<b>Coltar PVC Alb</b> <b>Cp</b>  2	<b>SURUB 3.5X16</b> <b>S3</b>  12	<b>CUIE</b> <b>Cu</b>  21
<b>MANER 160</b> <b>Mn</b>  1	<b>SURUB TIP CONFIRMATOR 4x27</b> <b>S4</b>  2	<b>BALAMALE APLICATE</b> <b>Ba</b>  2	<b>SURUB 3.5X30</b> <b>S6</b>  4

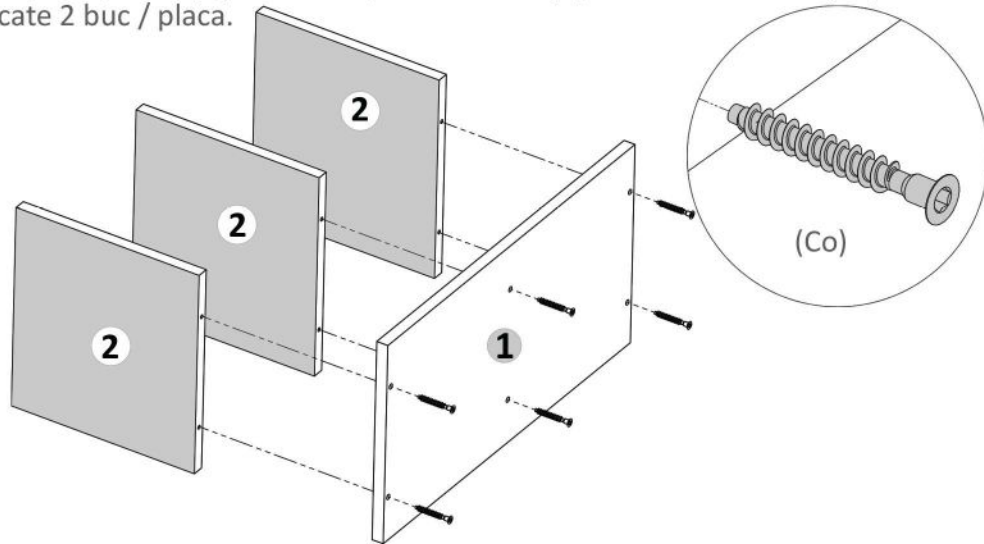
**Pasul 1 (Montaj Balamale pe Usa)**

Se prinde pe placa (3) balamale (Ba) x 2buc cu suruburi (S3) x 4 buc, cate 2 buc / balama.



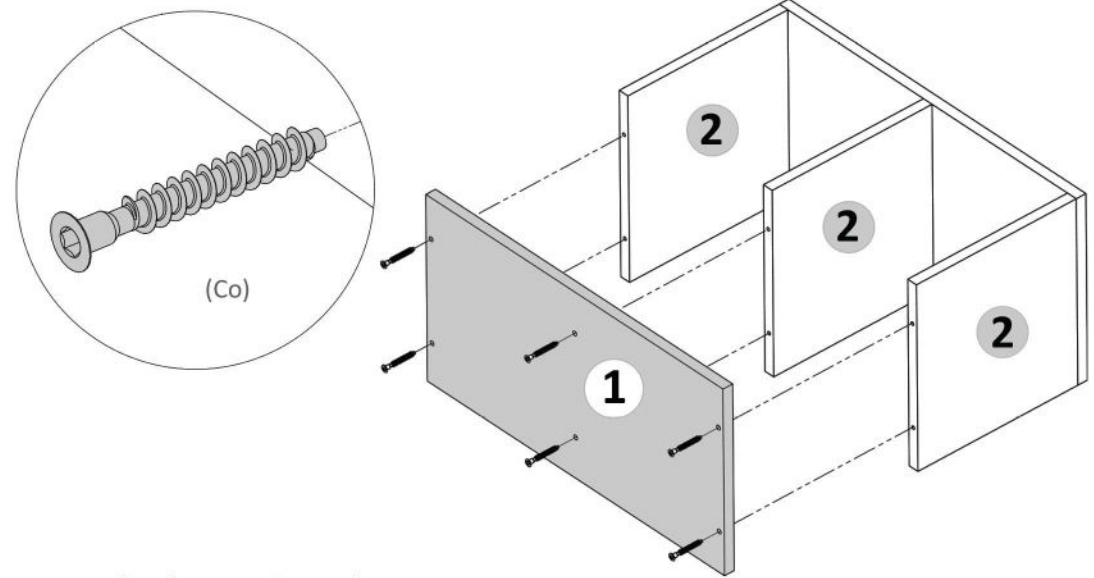
**Pasul 2 (Montaj Repere)**

Se prind placile (2) x 3buc de placa laterala (1) cu Confirmatoare (Co) x 6 buc -cate 2 buc / placa.



**Pasul 3 (Montaj Repere)**

Se prinde placa laterala (1) de placile (2) x 3buc cu Confirmatoare (Co) x 6 buc -cate 2 buc / placa.



**Pasul 4 (Montaj HDF)**

Se masoara diagonalele sa fie in vinclu, dupa care se prinde HDF-ul (4) folosindu-se de ciocan cu ajutorul unor cuie (Cu)x 21 buc.

   
Se masoara diagonalele sa fie in vinclu inainte de a monta HDF-ul!

