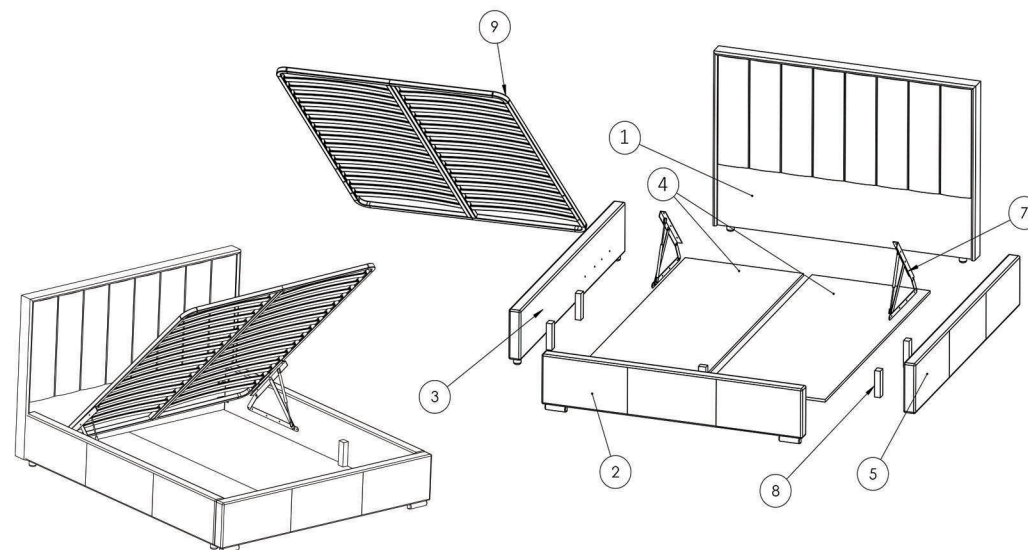


Instructiuni montaj: **PAT BLANCO -RABATABIL**



Nr.	Cod reper	Detalii	Cantitate
1	Capat Mare	1670x1095x100	1
2	Capat mic	1560/1760x320x80	1
3	Laterala stanga	320x80x2000	1
4	Protectii saltea	1998x798x16	2
5	Laterala dreapta	320x80x2000	1
6	Balama pat cu piston stanga		1
7	Balama pat cu piston dreapta		1
8	Opritor somiera	1170x50x38	5
9	Somiera	1600x2000x30	1

ATENȚIE: MONTAJUL NECORESPUNZĂTOR ATRAGE DUPĂ SINE PIERDEREA GARANȚIEI PRODUSULUI



Șurubelniță în cruce
sau autofiletantă



Este **recomandat** ca
montajul să fie făcut de
minim două persoane



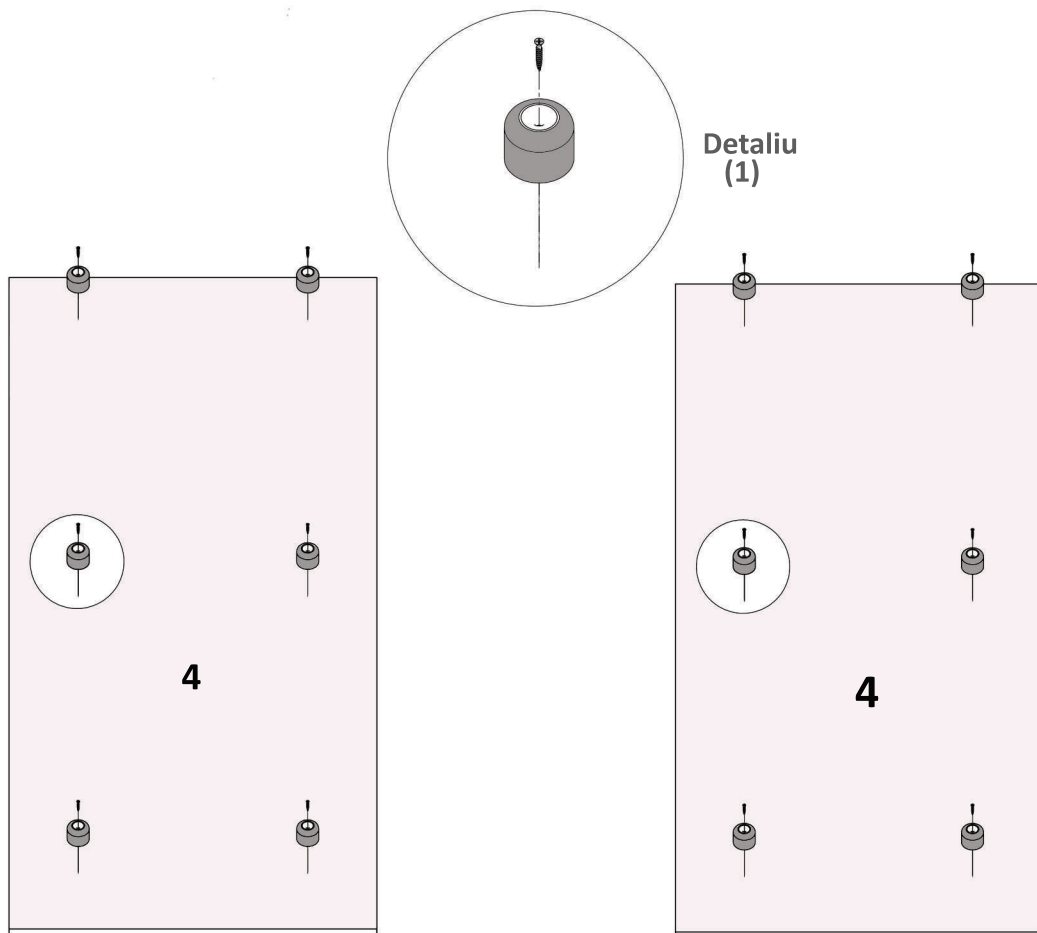
Un **ciocan** de dimensiune
medie

Feronerie:

SURUB 3.5X60 S3	10	SURUB 5X25 S7	12	PICIOR PLASTIC Pi	12	Surub 8x50 S4	8
SURUB 5X30 S6	64	Imbus 4mm Im	1	COLTAR METAL 50X50 Cm	8	SURUB 6X25 S2	8

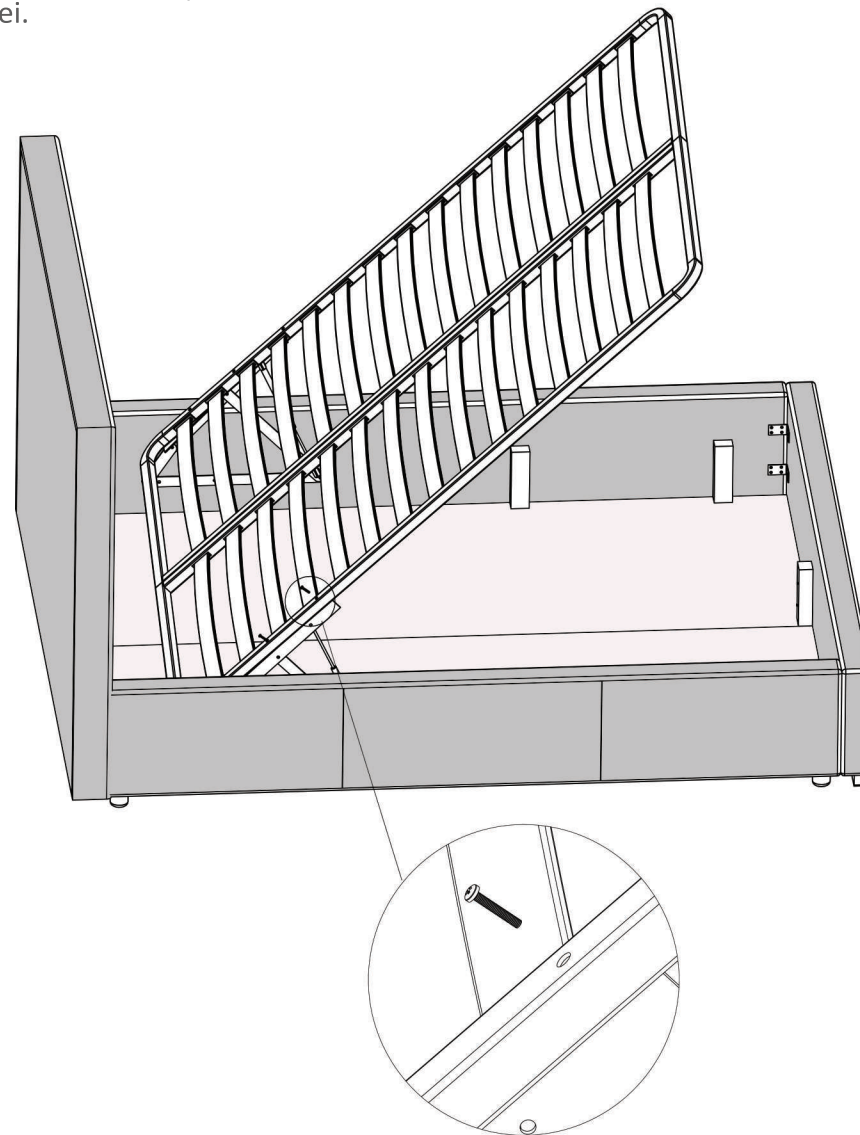
Pasul 1

Cu ajutorul unei autofiletante se prind picioarele din plastic (Pi)x12 pe placile (4), folosind suruburi (S7)x12, distribuite uniform pe toata suprafata.



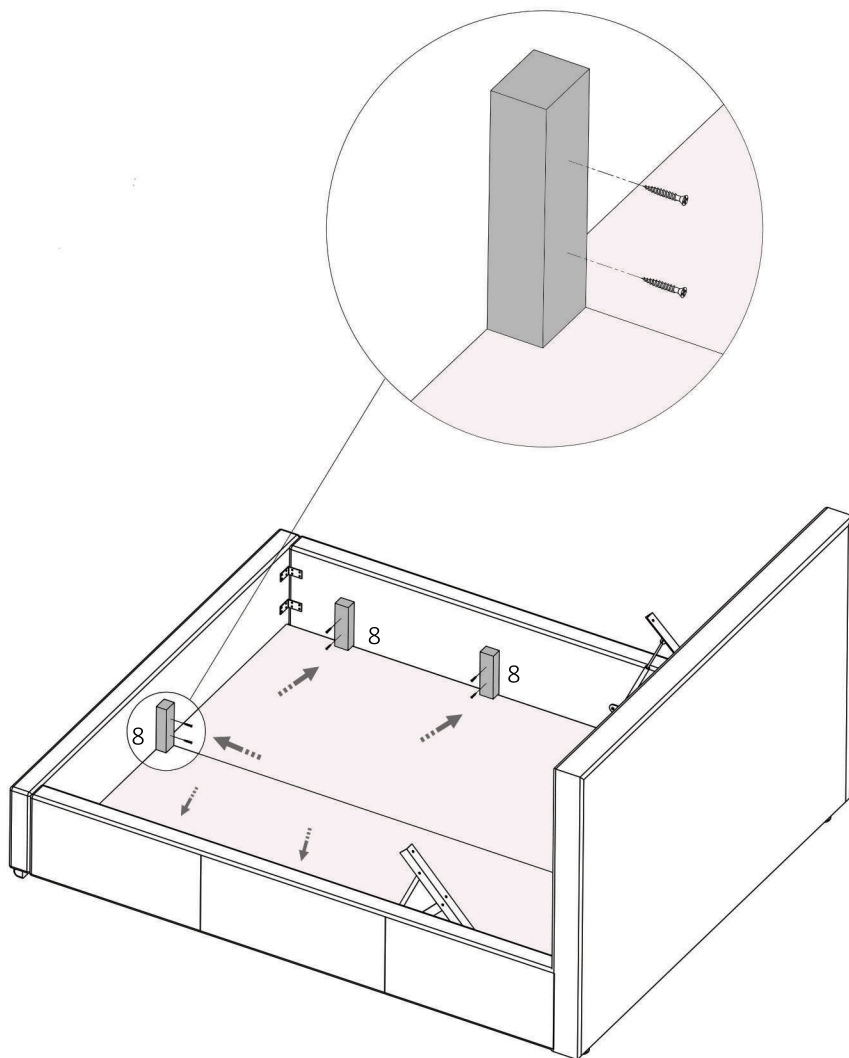
Pasul 7

Pentru fixarea somierei sunt necesare suruburile 8x50, care vin insotite cu sistemul de ridicare, cate 3 pentru fiecare parte a somierei. Chinga se foloseste pentru ridicarea facila a somierei fara a fi necesara indepartarea saltei.



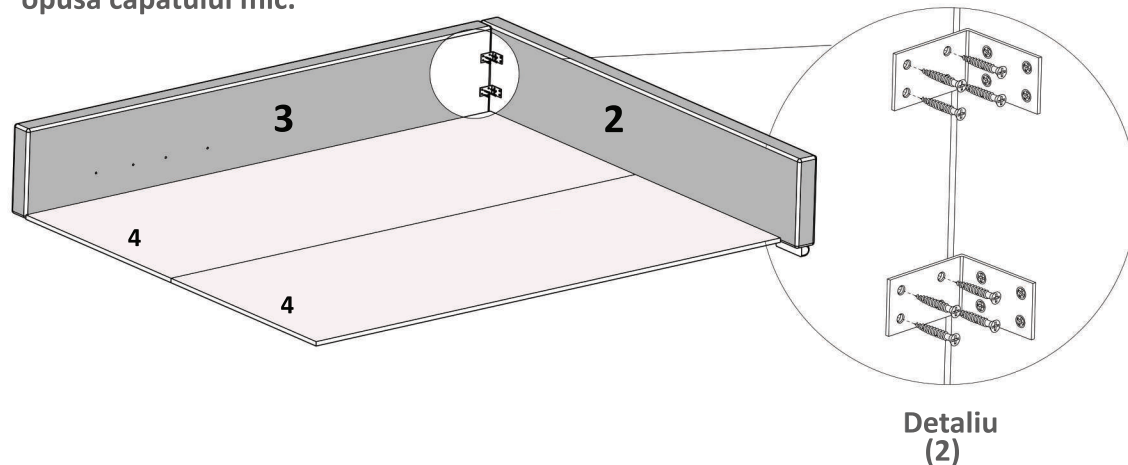
Pasul 6

Cu ajutorul suruburilor (S3)x10 se fixeaza opritoarele somierei (8), cate doua pe fiecare laterala si unul pe capatul mic de pat, distribuite uniform pentru o mai buna sustiere.



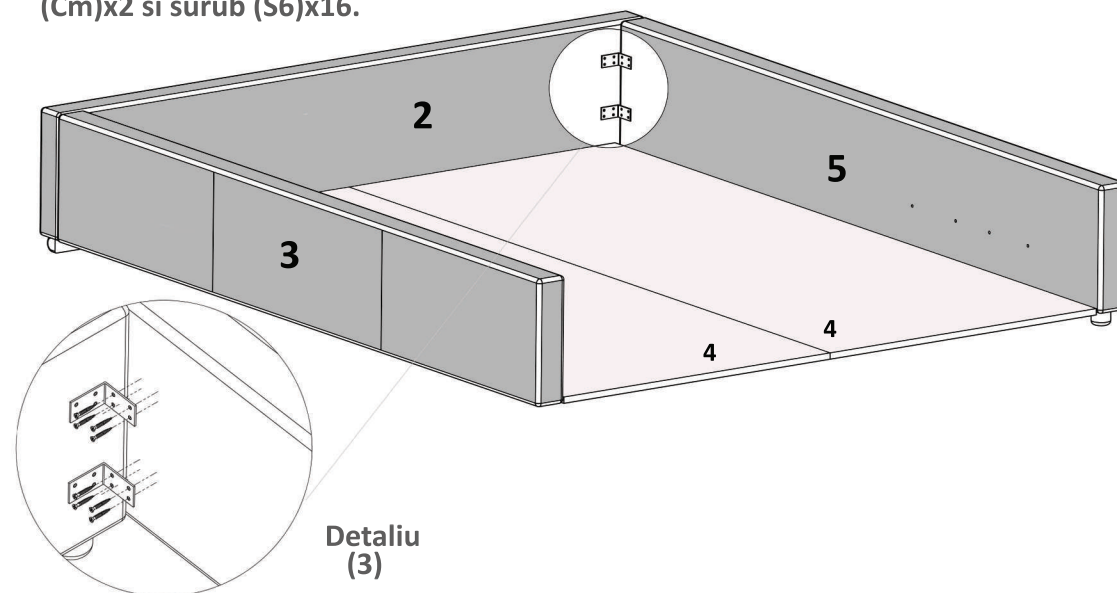
Pasul 2

Folosind placile (4) ca si ghidaj se fixeaza laterala stanga (3) cu capatul mic (2), la fel ca in figura de mai jos, folosind (Cm)x2 si surub (S6)x16.
Atentie! Laterala se fixeaza cu gaurile pt prinderea sistemului de somiera in partea opusa capatului mic.



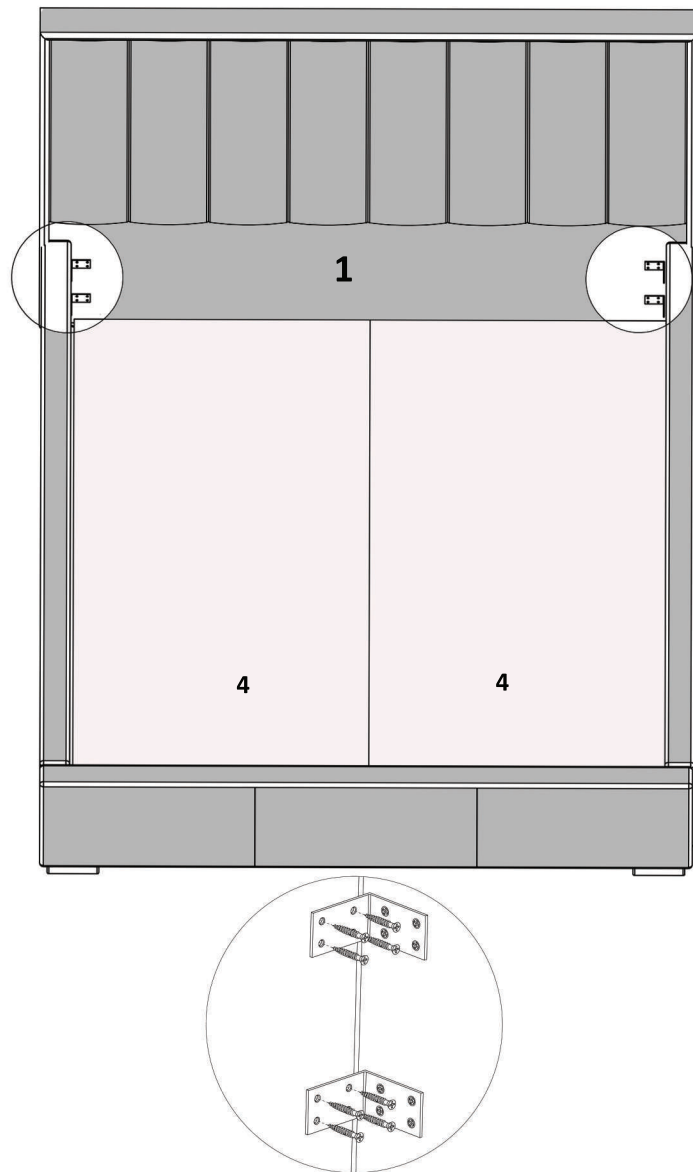
Pasul 3

Similar cu pasul 2, se fixeaza laterala dreapta (5) cu capatul mic (2), folosind (Cm)x2 si surub (S6)x16.



Pasul 4

Se fixeaza Capatul mare de pat (1) cu ansamblul creat la pasul (1) si (2), folosind (Cm)x4 si Surub (S6)x32.



Pasul 5

Folosind suruburile (S2)x4 buc/ balama , se va fixa sistemul de ridicare al somierei la fel ca in figura alaturata. Sistemul este format din doua bucati, cu montaj pe laterala stanga respectiv laterala dreapta a patului.

