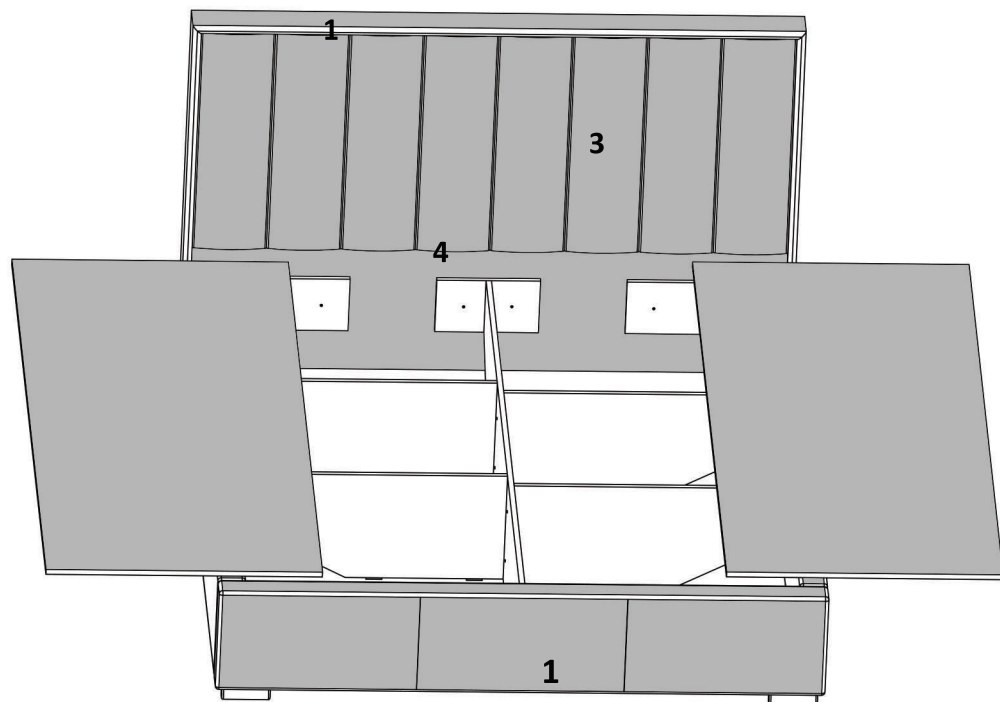


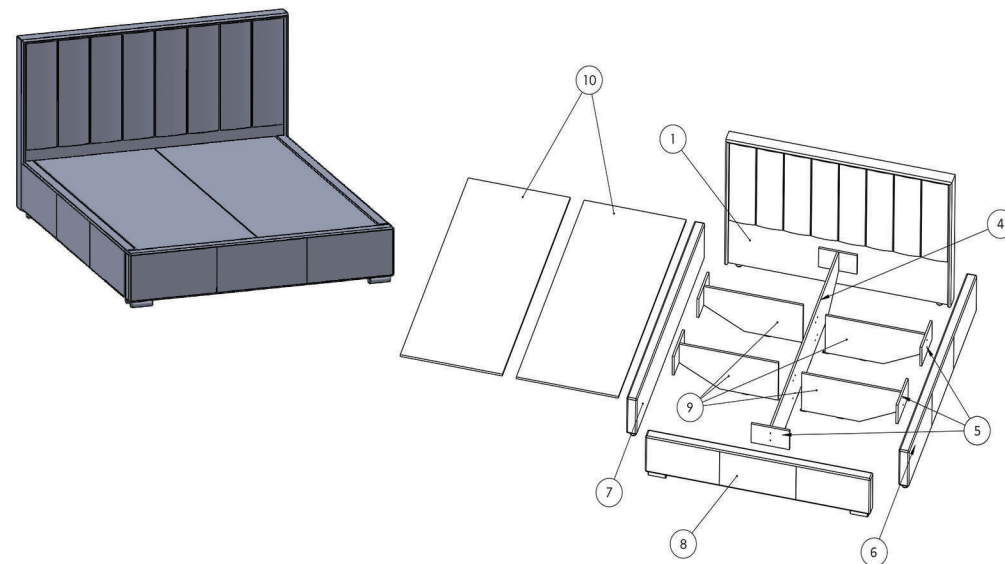
Pasul 8 (Montaj Protectii suport saltea)

Se verifica cu ruleta ca patul sa fie in vinclu iar peste suportul de sustinere al saltei se aseaza protectiile de saltea, in functie de preferinte se pot fixa in suruburi.



2

Instructiuni montaj: PAT BLANCO



Nr. piesa	Denumire	Descriere	Cantitate
1	Capat mare	1760x1095x100	1
7	Laterala stanga	320x80x2000/1920	1
6	Laterala dreapta	320x80x2000/1920	1
8	Capat mic	320x80x1560/1760	1
4	Suport saltea	335x1888x16/ 268x1968x16	1
9	Legatura suport	676x335x16/ 776x268x16	4
5	Capat legatura	300x168x16	10
10	Protectie saltea	798x1998x16/ 698x1918x16	2

ATENȚIE: MONTAJUL NECORESPUNZĂTOR ATRAGE DUPĂ SINE PIERDEREA GARANȚIEI PRODUSULUI



Șurubelniță în cruce
sau autofiletantă



Este **recomandat** ca
montajul să fie făcut de
minim două persoane



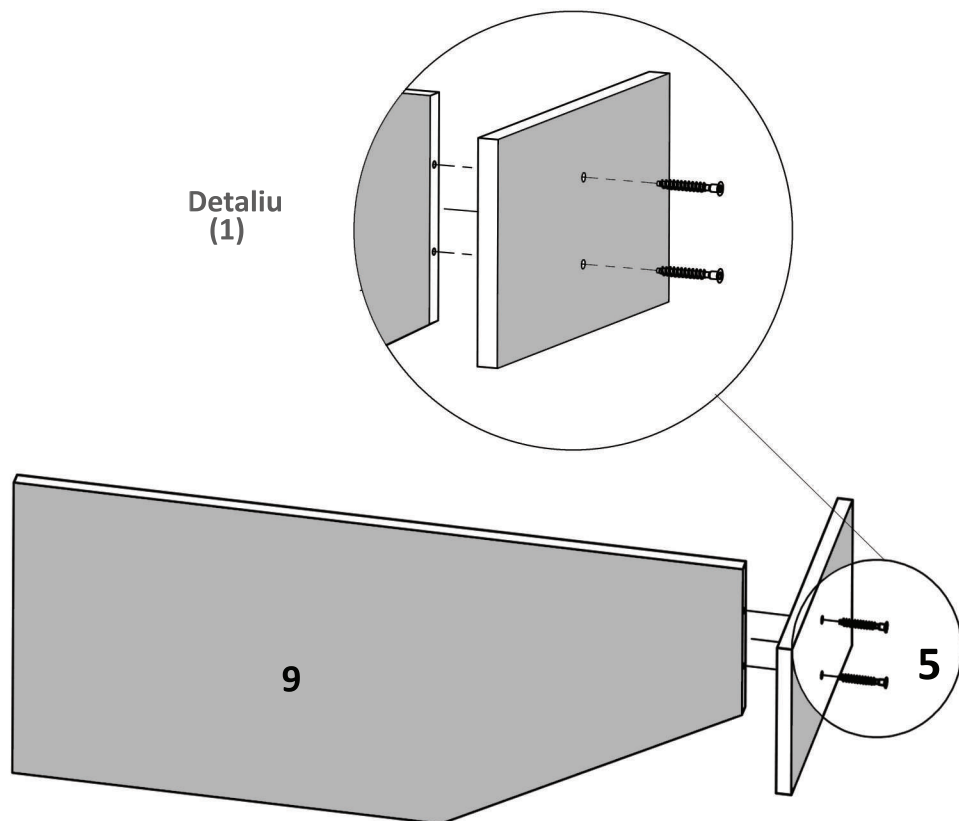
Un **ciocan** de dimensiune
medie

Feronerie:

SURUB 3.5X16 S3	24	SURUB 3.5X30 S7	40	PICIOR PLASTIC Pi	12
SURUB 5X30 S6	64	CONFIRMATOR 7X50 Co	20	COLTAR METAL 50X50 Cm	8

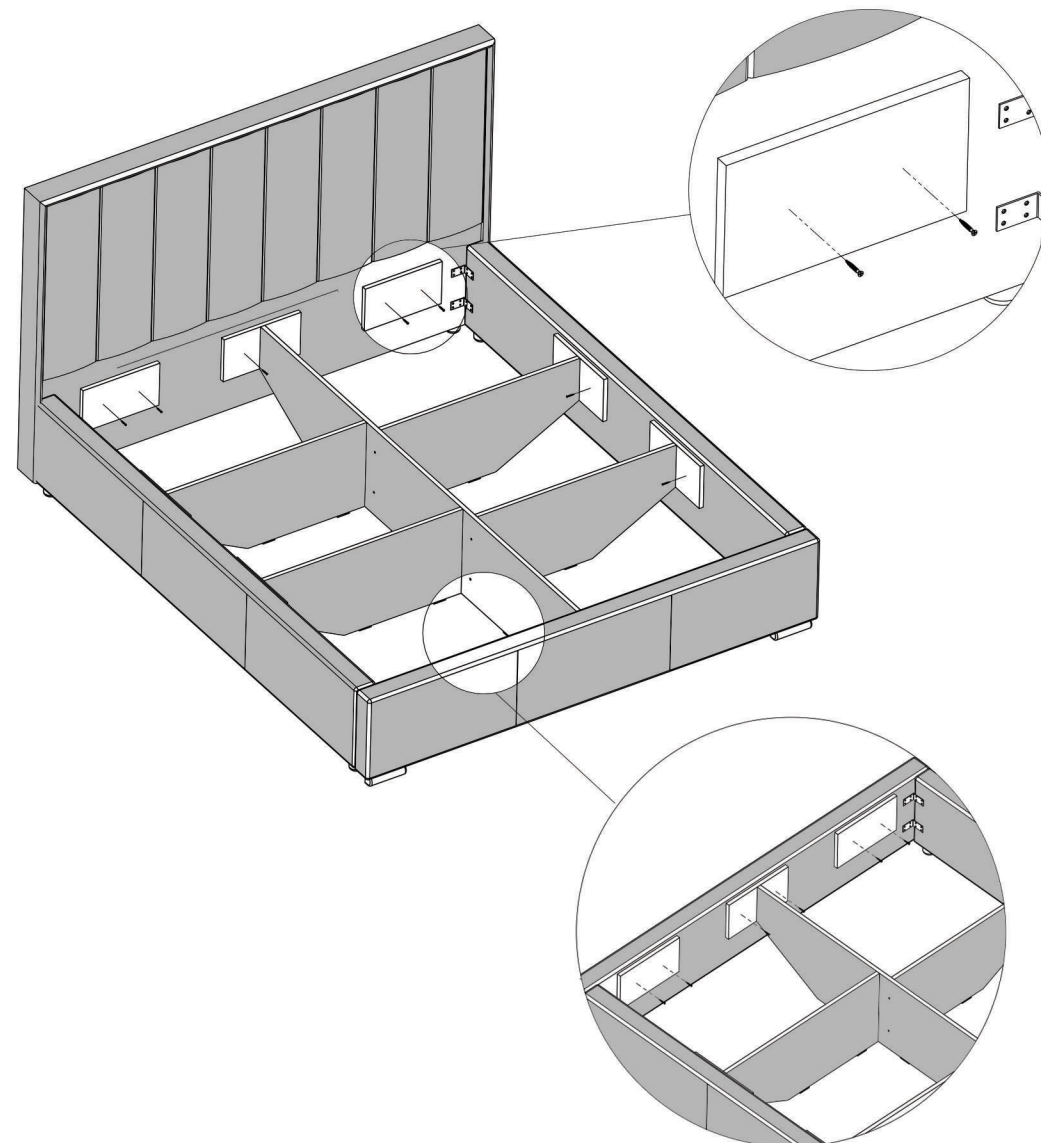
Pasul 1

Cu ajutorul unei autofiletante se prinde placa (9) de placa (5) cu 2x(Co) confirmatoare 7x50, la fel ca in figura de mai jos
Pasul se repeta pentru fiecare suport in parte.



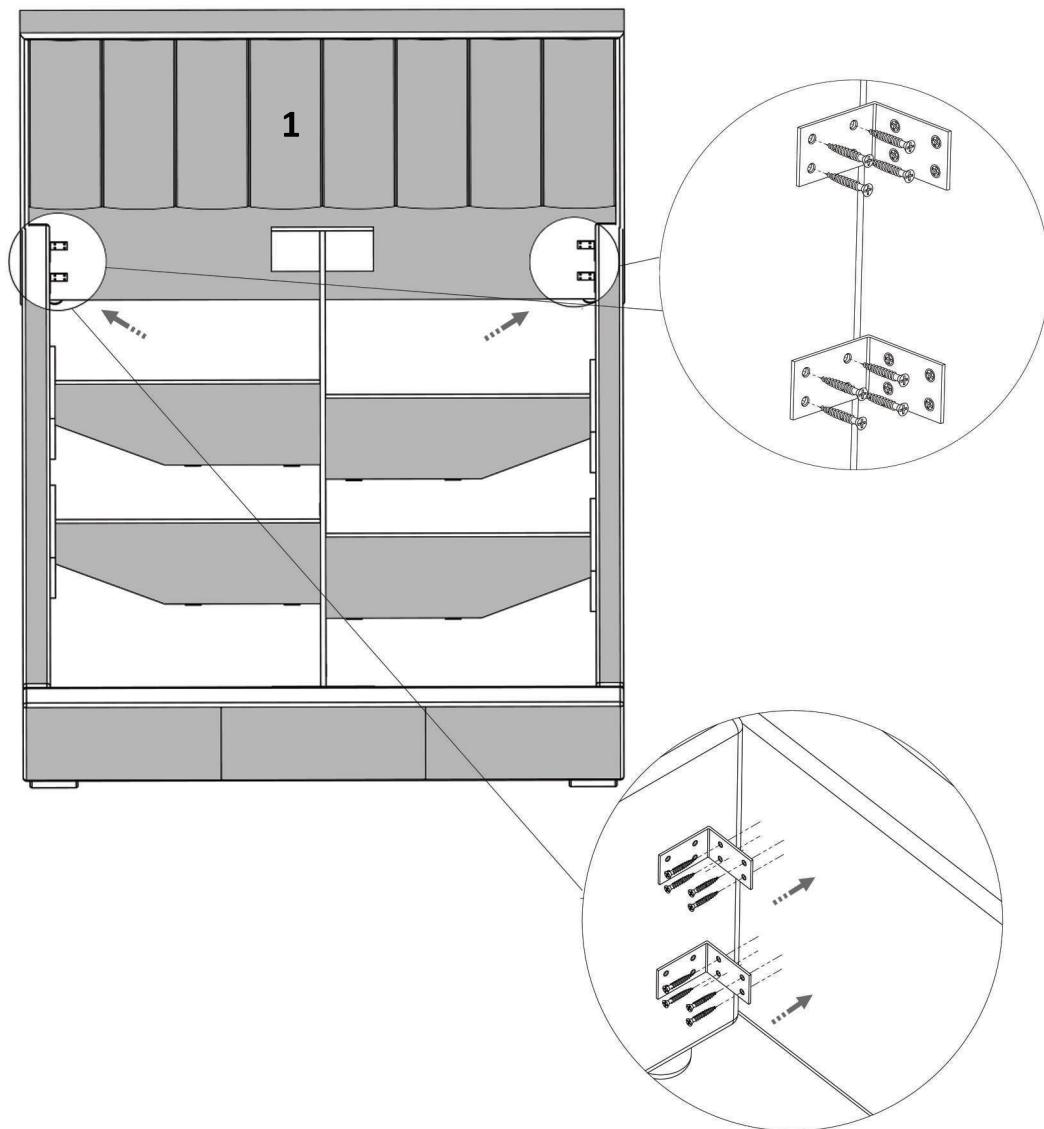
Pasul 7

Se fixeaza placile (5), pe capatul mare de pat si laterale (1) folosind surub (S7)x2/placa , la acelasi nivel cu suportul de sustinere al saltelei.



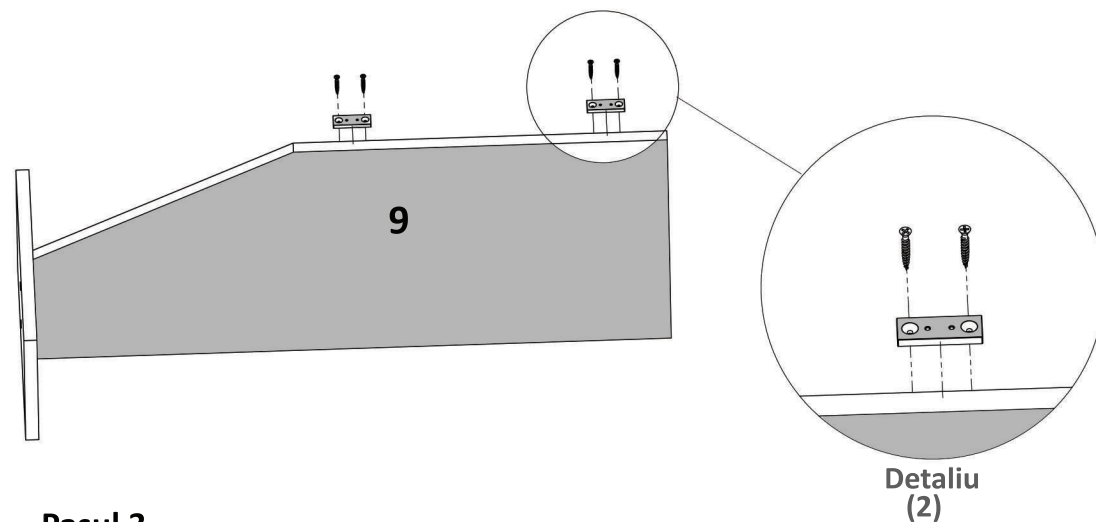
Pasul 6 (Montaj Capat mare)

Cu ajutorul coltarelor metalice (Cm)x4 si a suruburilor (S6)x32 se fixeaza capatul de pat de restul ansamblului.



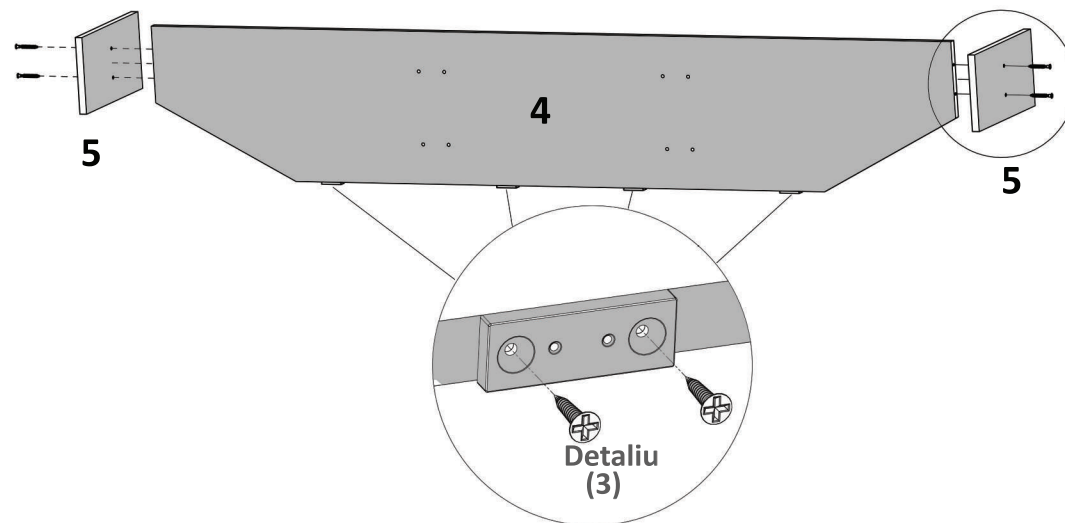
Pasul 2

Cu ajutorul suruburilor S(3)x4 se prind picioarele de plastic (Pi)x2 pe capatul placilor (9) la fel ca in figura de mai jos. (Detaliu 2)



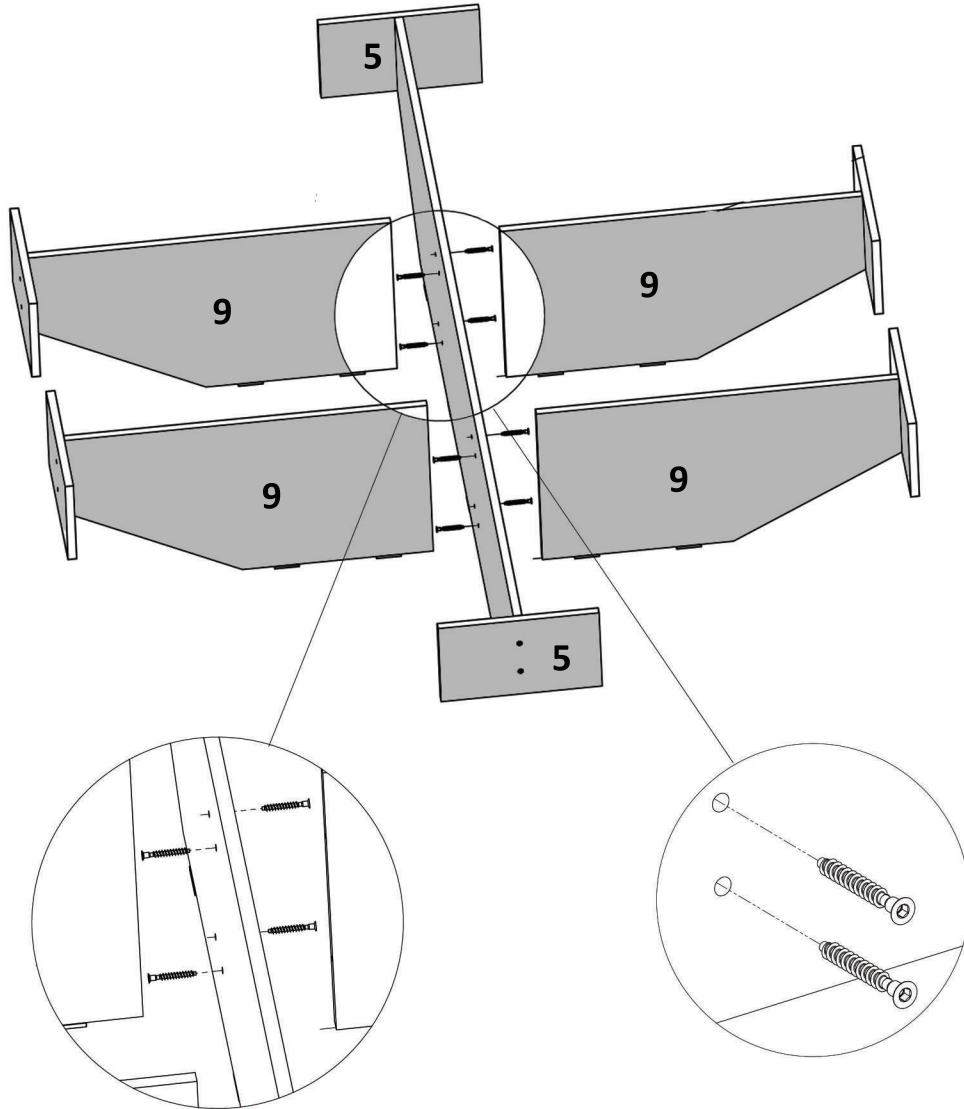
Pasul 3

Placile (5) se prind de capetele placii (4) cu ajutorul confirmatoarelor (co)x4. Picioarele din plastic se monteaza pe partea scurta a placii (4), ca in detaliu alaturat.



Pasul 4 (Montaj Repere)

Ansamblul rezultat la pasul (2) se va prinde de ansamblul creat la pasul (3) cu ajutorul confirmatoarelor (Co)x8.



Pasul 5 (Montaj Laterale)

Folosind ca si ghidaj ansamblul montat la pasul 4, se vor prinde lateralele cu capatul mic, folosind coltare metalice (Cm)x4 si surub (S6)x32.

