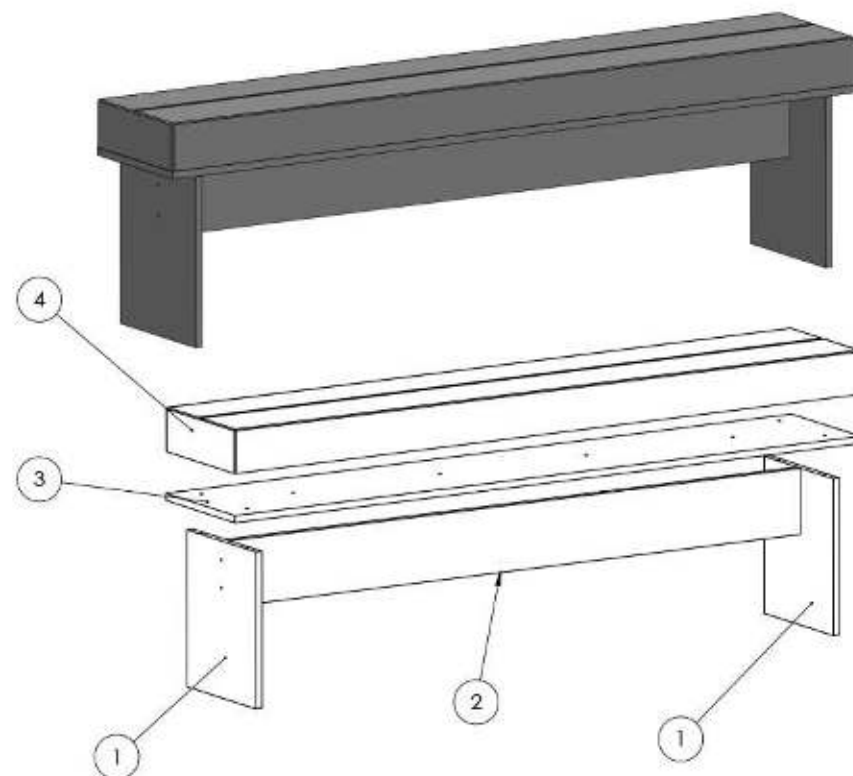


Instrucțiuni montaj: Banca tapitata



Nr.	Denumire	Detalii	Cantitate
1	Picior banca	356x290x28	2
2	Lezena	1498x150x28	1
3	Sezut	1640x290x28	1
4	Perna	1640x290x80	1

ATENȚIE: MONTAJUL NECORESPUNZĂTOR ATRAGE DUPĂ SINE PIERDEREA GARANȚIEI PRODUSULUI



Șurubelniță în cruce
sau autofiletantă



Este recomandat ca
montajul să fie făcut de
minim două persoane



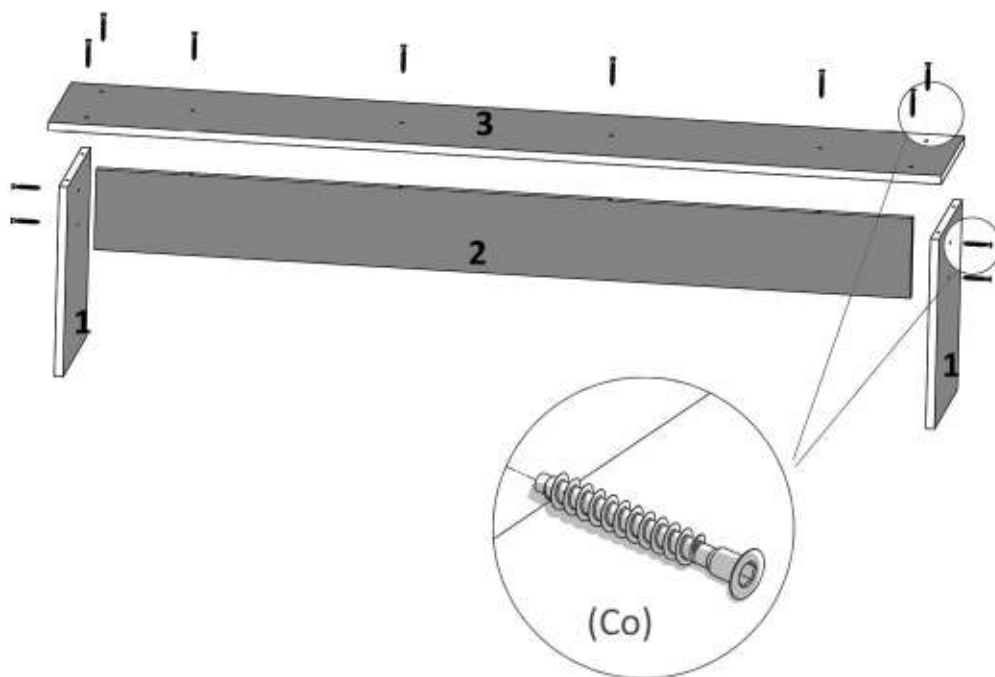
Un ciocan de dimensiune
medie

Elemente feronerie pt. Bancuta

CONFIRMATOR Co  12	TALPA ALUNECATOARE Ta  4	SURUB 3.5X16 S3  8	AUTOCOLANTE Ac  4
SURUB 3.5X60 S6  8			

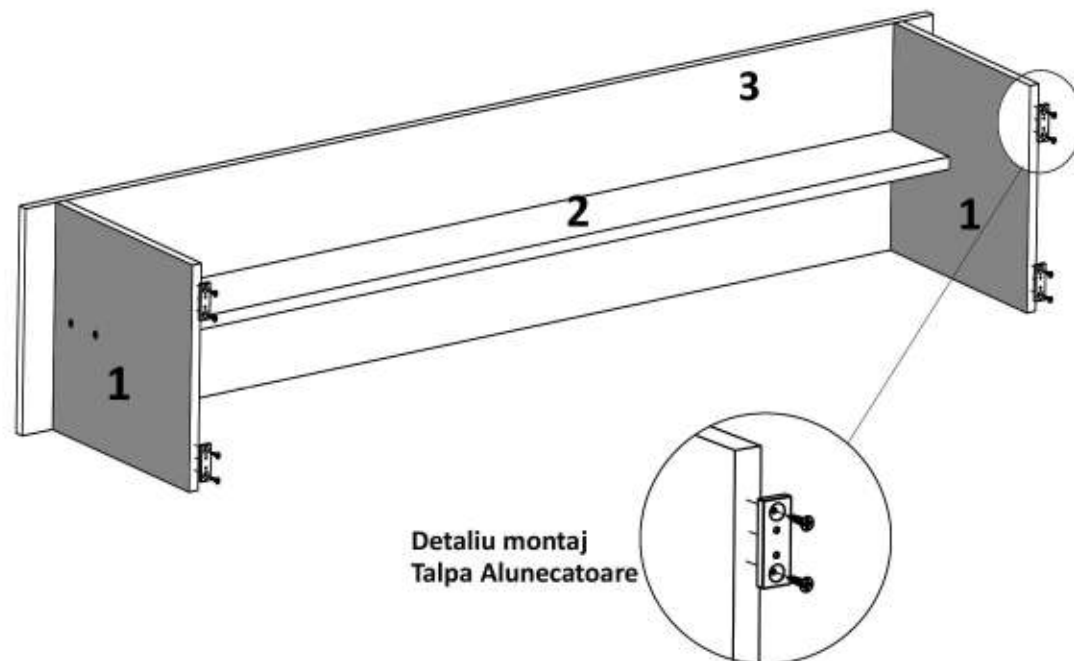
Pasul 1 (Montaj Repere)

Se prind picioarele (1) x 2 buc de lezna (2) cu Confirmatoare (Co) x 4 buc, apoi Sezutul (3) de intreg ansamblul cu ajutorul confirmatoarelor (Co)x8



Pasul 2 (Montaj Talpa Alunecatoare)

Se prinde talpa alunecatoare (Ta)x 4 pe capatul placilor (1) cu ajutorul suruburilor (S3)x8, ca in figura alaturata.



Pasul 3 (Montaj tapiterie)

Se monteaza deasupra sezutului (placii 3) iar fixarea se face cu ajutorul suruburilor 3.5x60 (S6) x 8 buc distribuite uniform pentru o fixare mai ferma.