



# LAGUNA®

mobilă pentru acasă

Instrucțiuni de Montaj

Dormitor DOUGLAS



Montajul necorespunzător atrage după sine pierderea garanției.

Unelte Necesare:



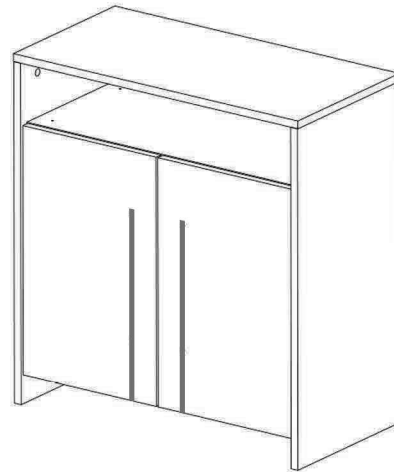
Surubelnita



Ciocan



Imbus



Denumire	Dimensiune	Cantitate	Simbol
Laterala ST/DR	696x336	2	LST/LDR
Tavan	672x336	1	TV
Baza	638x316	1	BZ
Polita Fixa	638x316	1	PF
Usa ST/DR	508x315	2	US/UD
HDF	650x333	1	HDF

CU		26	BI		4	S4		4	TA		4
S3		24	De		12	PH		1			

## Ansamblare

- 1 Se prinde **polita fixa (PF)**, **baza (BZ)** și **tavanul (TV)** de **lateralele ST/DR** cu **12 demontabili (De)**

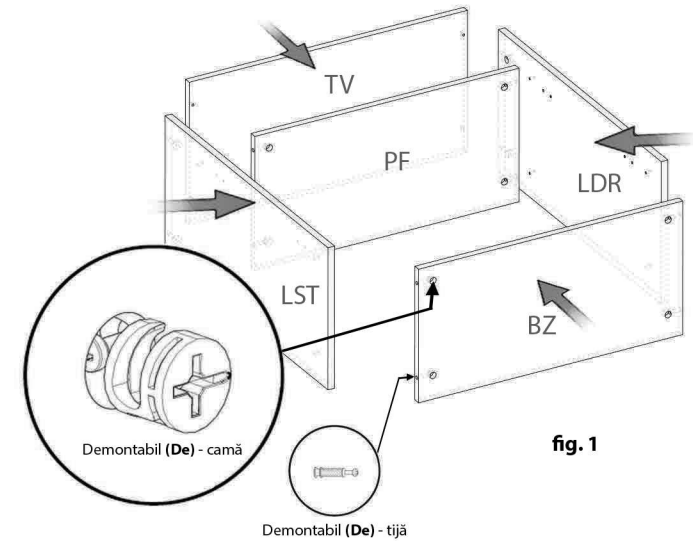


fig. 1

- 2 Se prinde **HDF-ul** pe spatele corpului de **LST, LDR, TV, PF** și **BZ** cu **26 cuie (CU)**

### **Important:**

Înainte de a prinde HDF-ul se va folosi o ruleta pentru a aduce în vinclu, corpul.

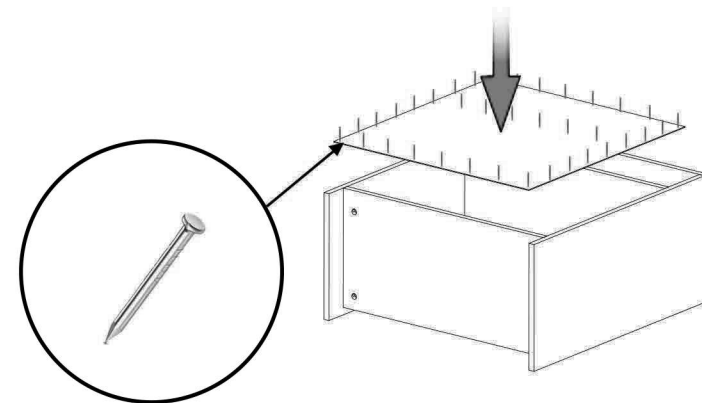
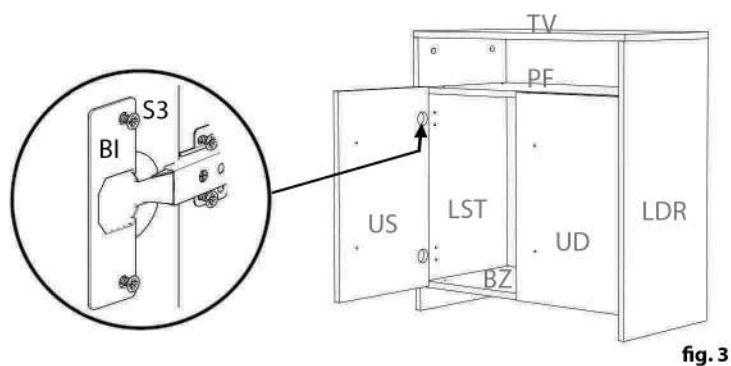


fig. 2

## Montare HDF si Usa

- 3** Se prind **balamalele incadrate (BI)** pe **usile ST/DR** si **lateralele ST/DR** cu **12 surube 3,5x16 (S3)**

**Important:**

Montajul necorespunzator atrage dupa sine pierderea garantiei.