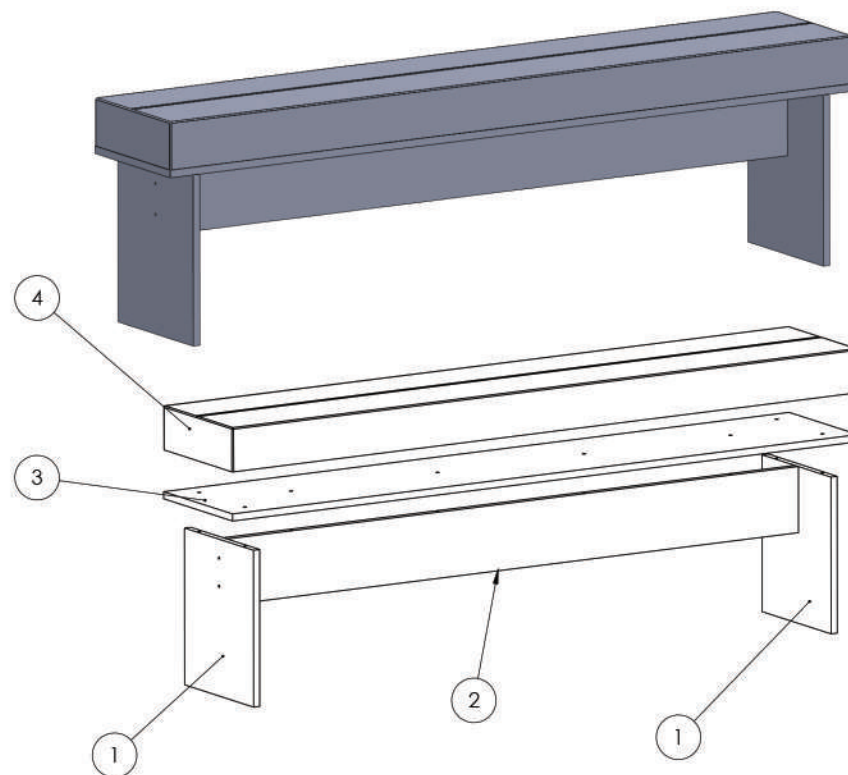


Instructiuni montaj: **Bancuta Rosa**



| Nr. | Denumire     | Detalii     | Cantitate |
|-----|--------------|-------------|-----------|
| 1   | Picior banca | 356x290x16  | 2         |
| 2   | Lezena       | 1498x150x16 | 1         |
| 3   | Sezut        | 1640x290x16 | 1         |
| 4   | Perna        | 1640x290x80 | 1         |

ATENȚIE: MONTAJUL NECORESPUNZĂTOR ATRAGE DUPĂ SINE PIERDEREA GARANȚIEI PRODUSULUI



Șurubelniță în cruce  
sau autofiletantă

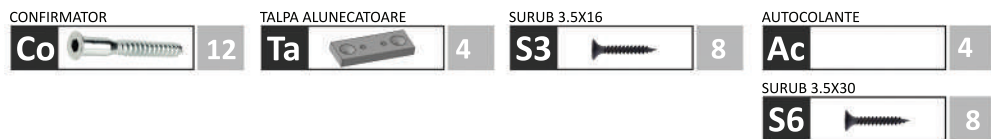


Este **recomandat** ca  
montajul să fie făcut de  
**minim două persoane**



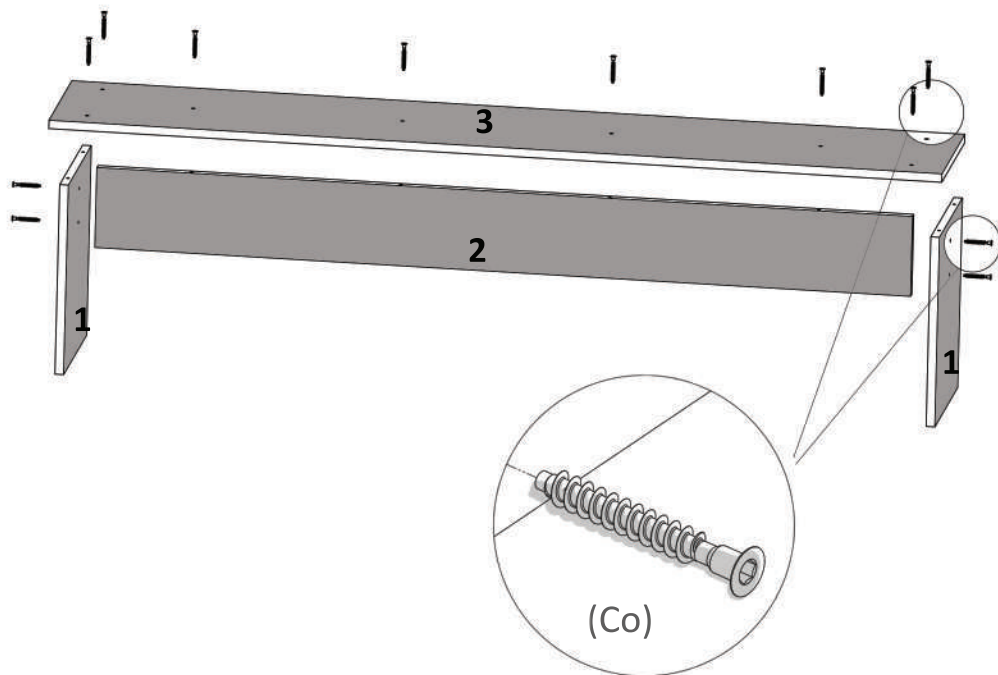
Un **ciocan** de dimensiune  
medie

### Elemente feronerie pt. Bancuta Rosa:



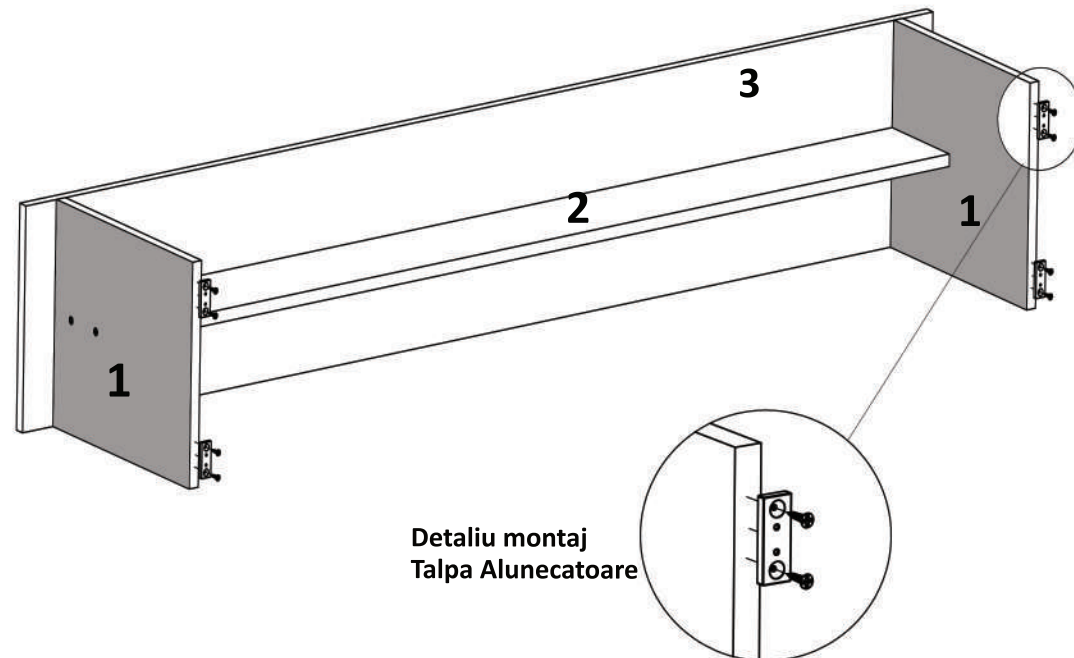
### Pasul 1 (Montaj Repere)

Se prind picioarele (1) x 2 buc de lezna (2) cu Confirmatoare (Co) x 4 buc, apoi Sezutul (3) de intreg ansamblul cu ajutorul confirmatoarelor (Co)x8



### Pasul 2 (Montaj Talpa Alunecatoare)

Se prinde talpa alunecatoare (Ta)x 4 pe capatul placilor (1) cu ajutorul suruburilor (S3)x8, ca in figura alaturata.



### Pasul 3 (Montaj tapiterie)

Se monteaza deasupra sezutului (placii 3) iar fixarea se face cu ajutorul suruburilor 3.5x30 (S6) x 8 buc distribuite uniform pentru o fixare mai ferma.