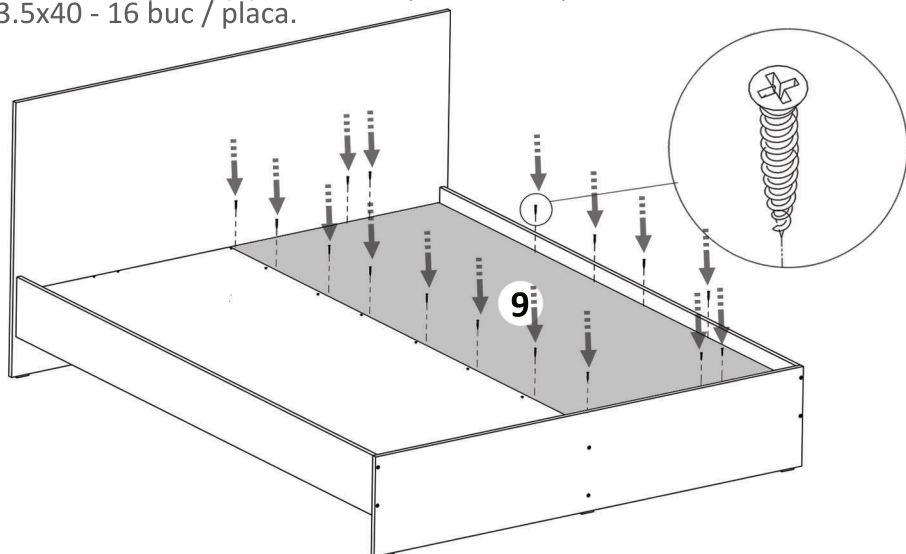


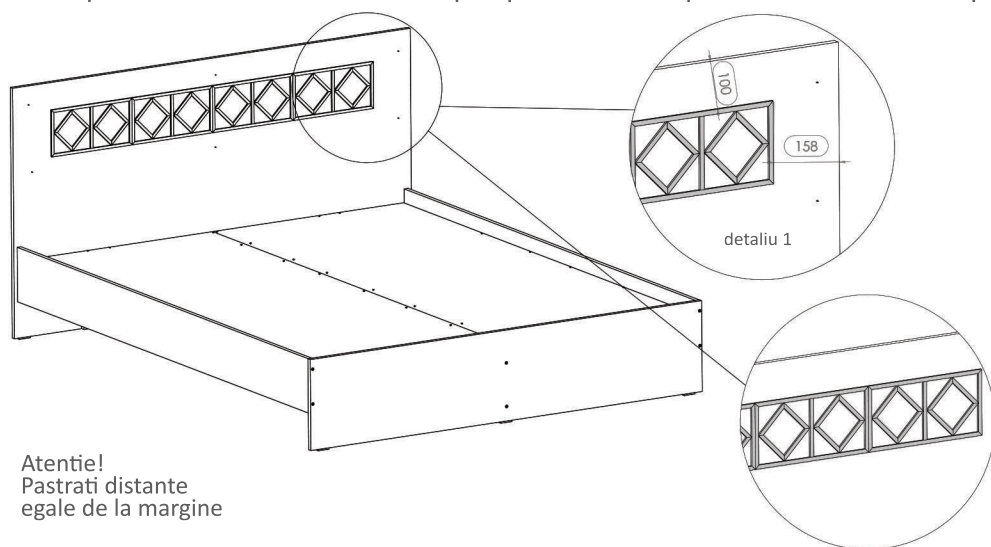
### Pasul 19 (Montaj Reper)

Se pozitioneaza placa (9) x1 buc, iar pe urma se prinde de ansamblu cu suruburi (S6) 3.5x40 - 16 buc / placa.



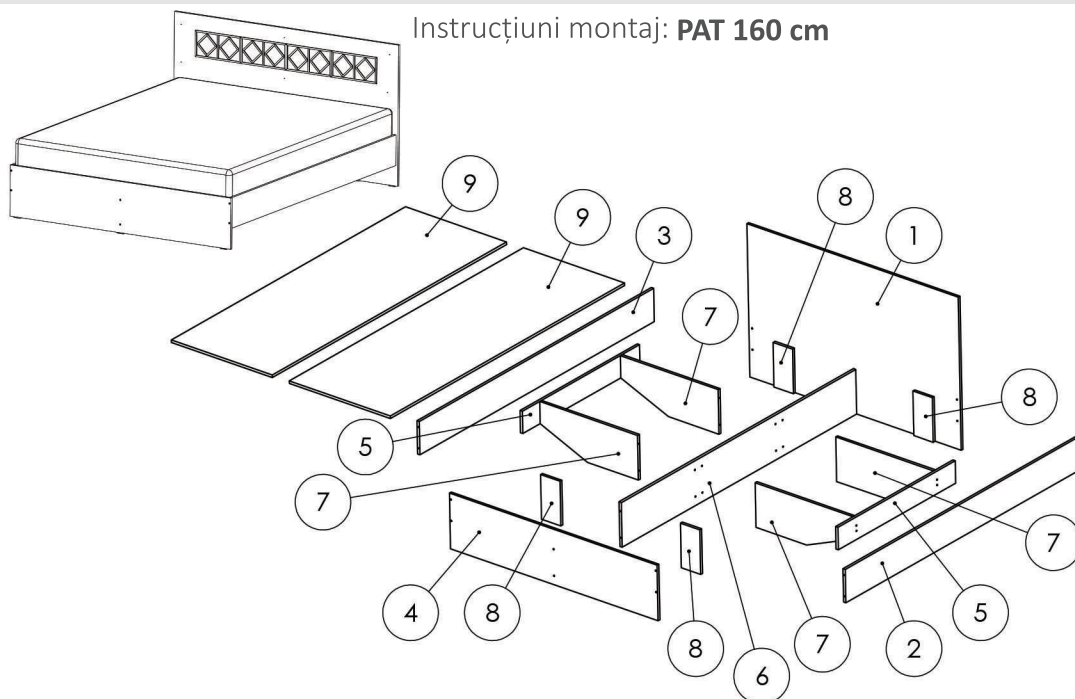
### Pasul 20 (Montaj Ansamblu Decorativ)

Se pozitioneaza ansamblul decorativ dupa dimensiunile din imaginea detaliu 1.  
 Se vor pune pe rand si intre ele nu se va lasa spatiu.  
 Sunt prevazute cu banda adeziva pe spate astfel ca prinderea lor este simpla.



Atentie!  
 Pastrati distante  
 egale de la margine

Instructiuni montaj: **PAT 160 cm**



NR. REPER	DETALII	COD REPER	CANTITATE
1	PAL 1660X920X16	CAPAT MARE DE PAT	1
2	PAL 2000X200X16	LATERALA DR.	1
3	PAL 2000X200X16	LATERALA ST.	1
4	PAL 1634X334X16	CAPAT MIC DE PAT	1
5	PAL 1000X134X16	SUPORT LATERAL	2
6	PAL 2000X268X16	SUPORT MIJLOC	1
7	PAL 776X268X16	SUPORT DECUPAT	4
8	PAL 268X134X16	SUPORT MIC	4
9	PAL 1998X798X16	SUPORT SALTEA	2

ATENȚIE: MONTAJUL NECORESPUNZĂTOR ATRAGE DUPĂ SINE PIERDEREA GARANȚIEI PRODUSULUI



Șurubelniță în cruce  
 sau autofiletantă










Este **recomandat** ca  
 montajul să fie făcut de  
**minim două persoane**



Un **ciocan** de dimensiune  
 medie

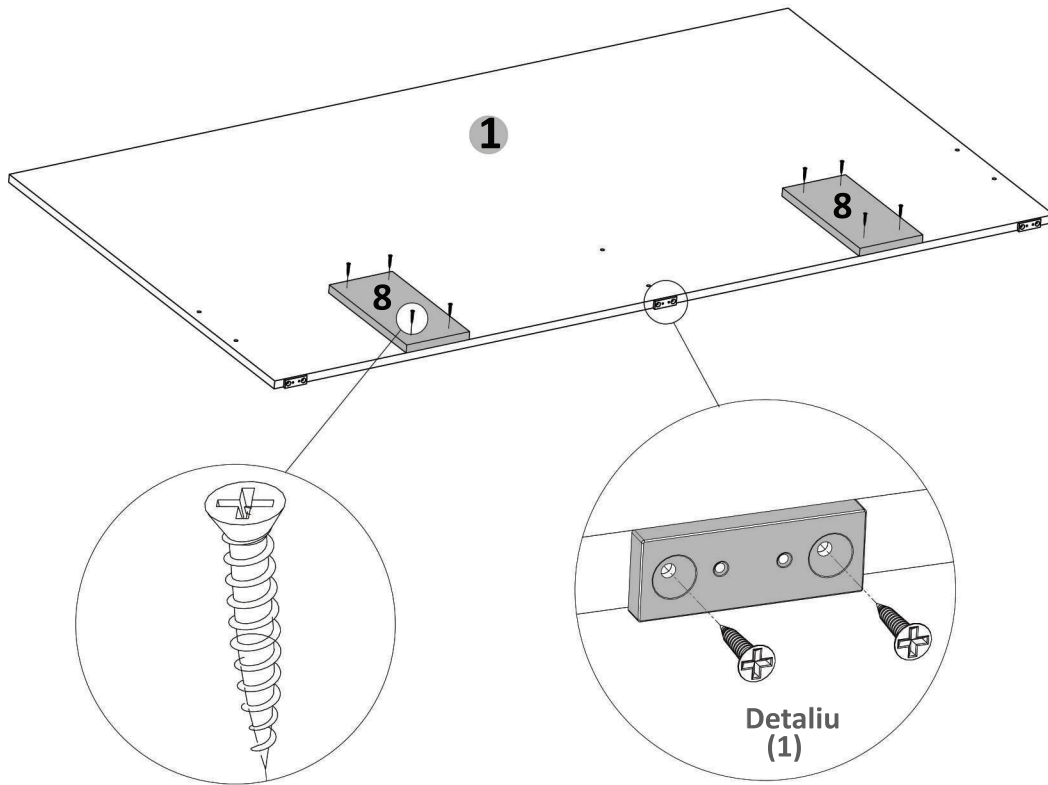
Feronerie PAT 160 :

SURUB 3.5X16 <b>S3</b>  68	SURUB 3.5X30 <b>S7</b>  36	PICIOR PLASTIC <b>Pi</b>  12	
SURUB 3.5X40 <b>S6</b>  38	CONFIRMATOR 7X50 <b>Co</b>  28	COLTAR METAL 50X50 <b>Cm</b>  6	ANSAMBLU DECORATIV <b>As</b>  4

**Pasul 1**

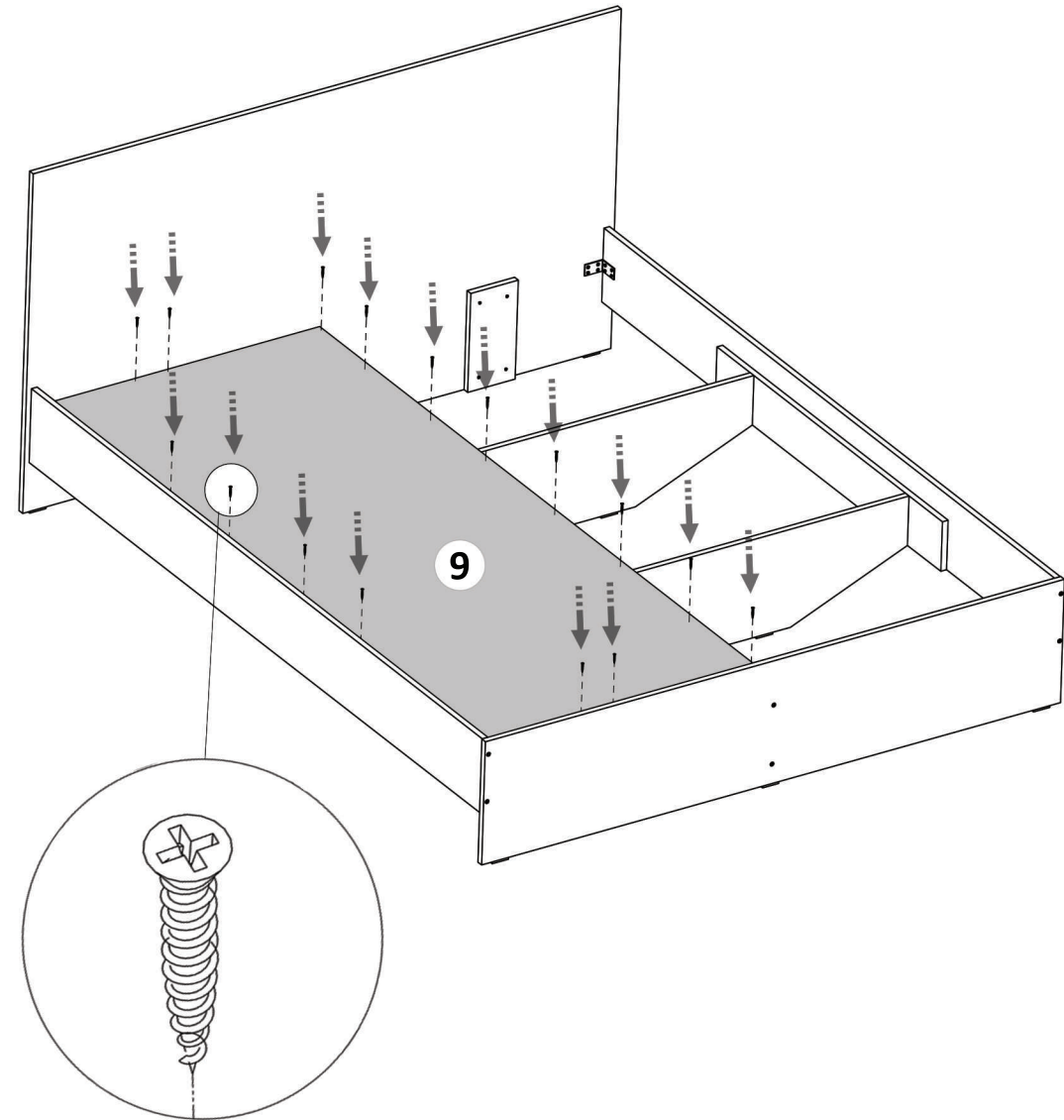
Se prind cu infiletanta 3x Picioare Plastic pe capetele placii (1) cu ajutorul suruburilor (S3) 3.5x16 - cate 2 buc / picior. **(Detaliu 1)**

Se monteaza placile (8) x 2buc pe placa (1) cu ajutorul suruburilor (S7) 3.5x30 - cate 4 buc / placa. **(Sa se respecte distanta de 25 cm de la margine)**



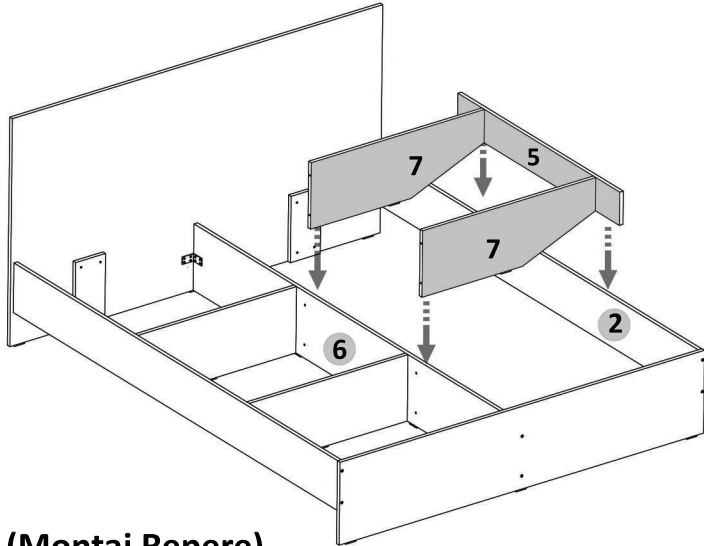
**Pasul 18 (Montaj Repere)**

Se pozitioneaza placa (9) x1 buc, iar pe urma se prinde de ansamblu cu suruburi (S6) 3.5x40 - 16 buc / placa.



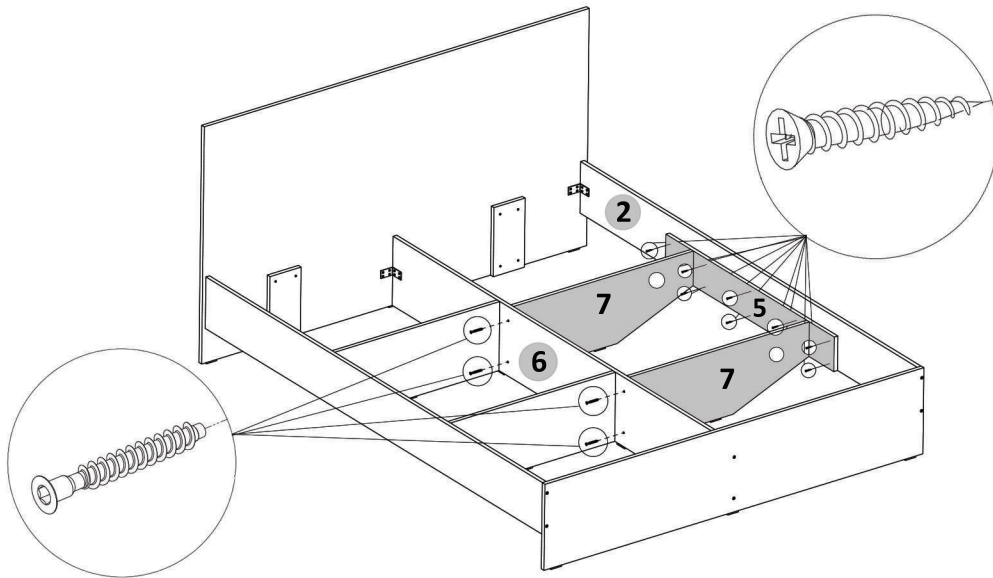
### Pasul 16 (Montaj Repere)

Se pozitioneaza ansamblul format din placile (5) si (7) x 1buc intre placile (2) si (6).  
Se introduce de sus in locul unde sunt si gaurile dedicate prinderii acestuia.



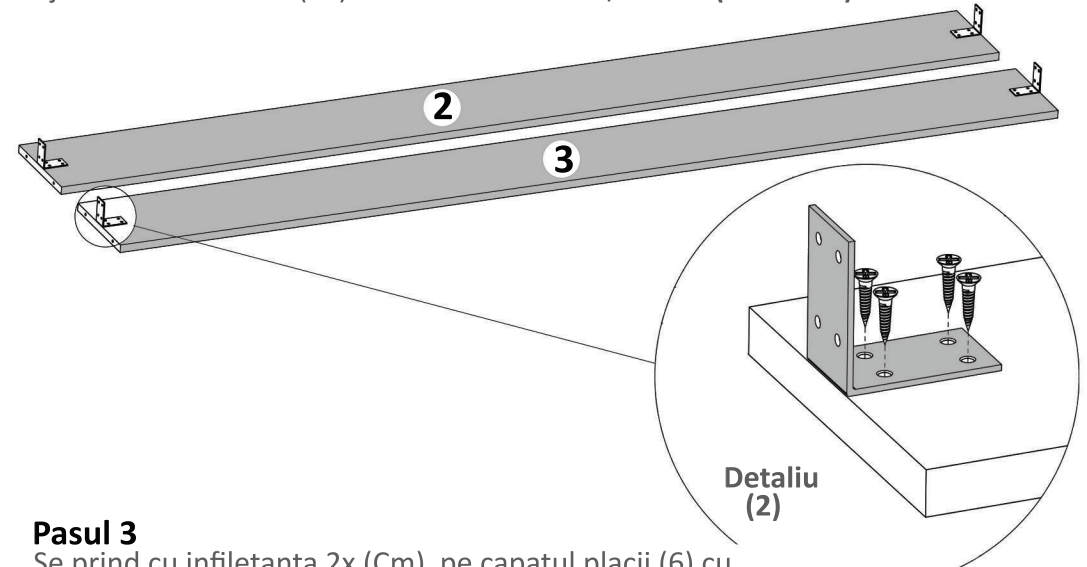
### Pasul 17 (Montaj Repere)

Se monteaza ansamblul de mai sus cu Confirmatoare (Co) x 4buc de pe placa (6).  
Se prinde ansamblul de mai sus cu Suruburi 3.5x30 (S7) x 10 buc de pe placa (5).



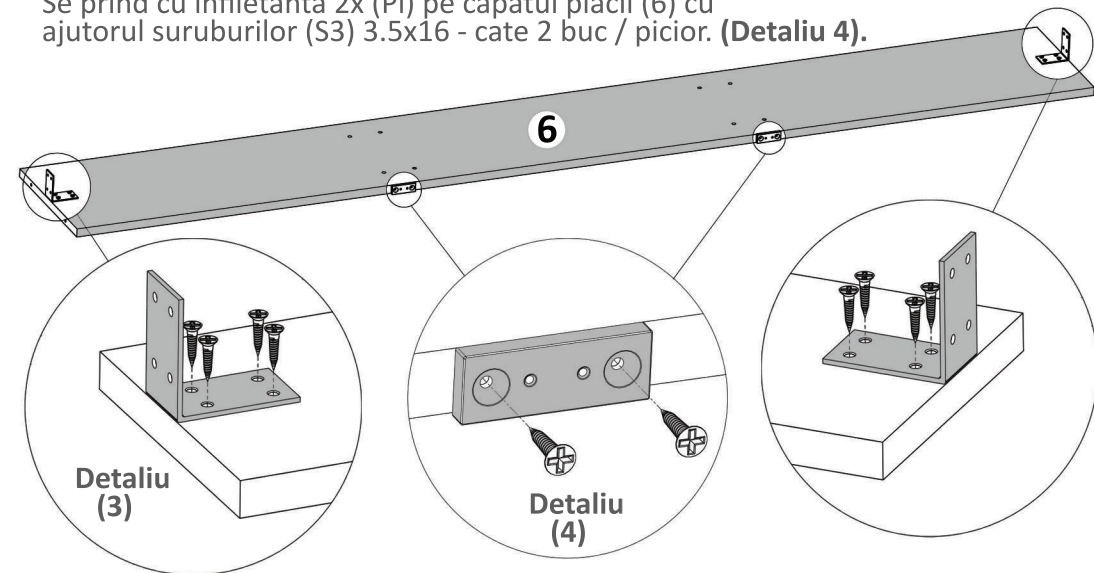
### Pasul 2

Se prind cu infiletanta coltare de metal pe capetele placilor (2) si (3) cu ajutorul suruburilor (S3) 3.5x16 - cate 4 buc / coltar. **(Detaliu 2)**



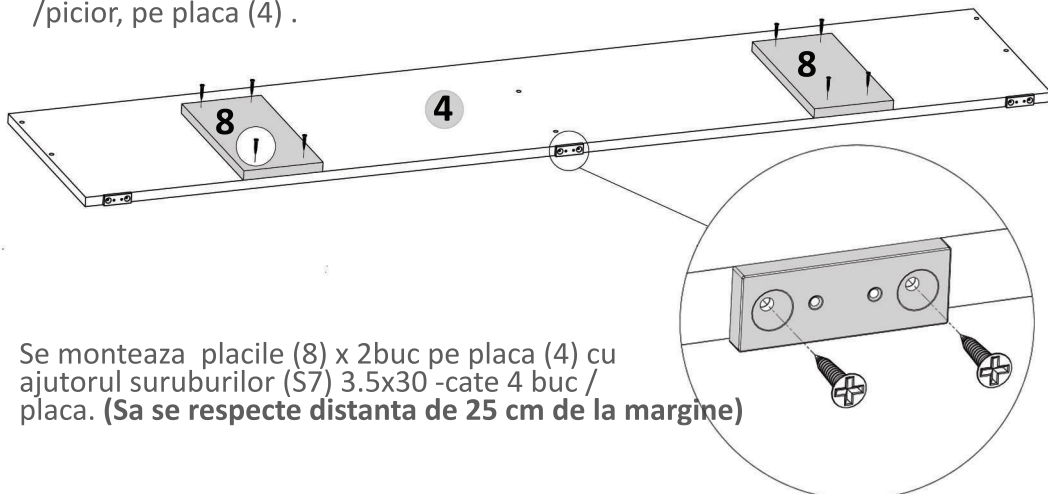
### Pasul 3

Se prind cu infiletanta 2x (Cm) pe capatul placii (6) cu ajutorul suruburilor (S3) 3.5x16 - cate 4 buc / coltar. **(Detaliu 3)**.  
Se prinde cu infiletanta 2x (Pi) pe capatul placii (6) cu ajutorul suruburilor (S3) 3.5x16 - cate 2 buc / picior. **(Detaliu 4)**.



### Pasul 4 (Montaj Repere)

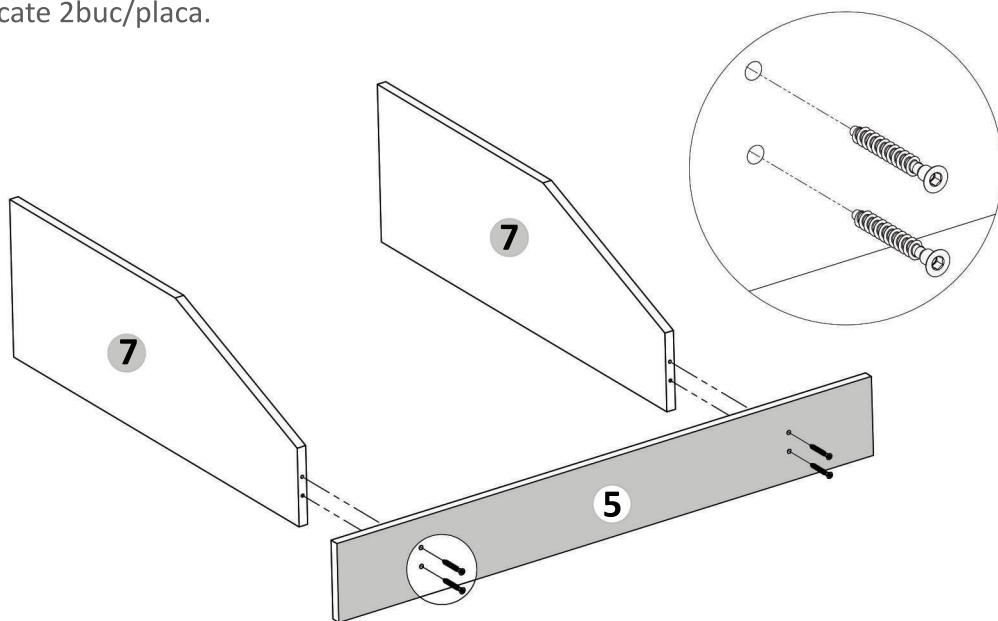
Se monteaza picioare (Pi) x 3buc cu ajutorul suruburilor (S3) 3.5x16 - 2buc /picioar, pe placa (4) .



Se monteaza placile (8) x 2buc pe placa (4) cu ajutorul suruburilor (S7) 3.5x30 -cate 4 buc / placa. (Sa se respecte distanta de 25 cm de la margine)

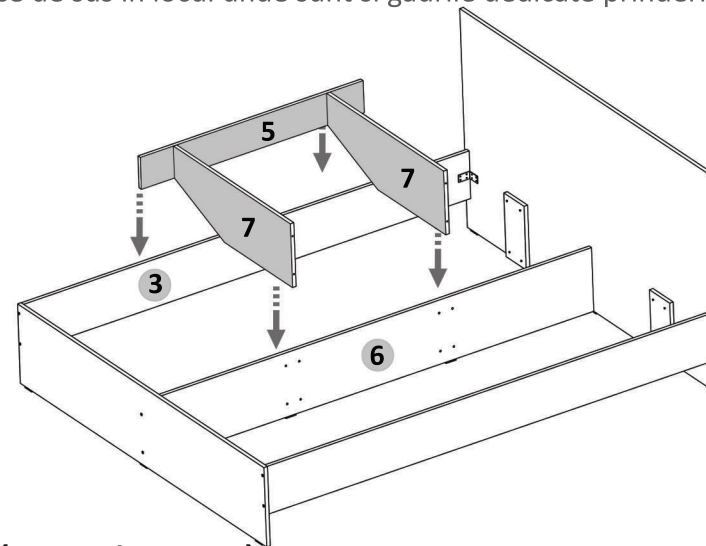
### Pasul 5 (Montaj Repere) ! Acest Pas se face de doua ori !

Se monteaza placa (5) de placile (7) cu ajutorul Confirmatoarelor (Co) x 4buc - cate 2buc/placa.



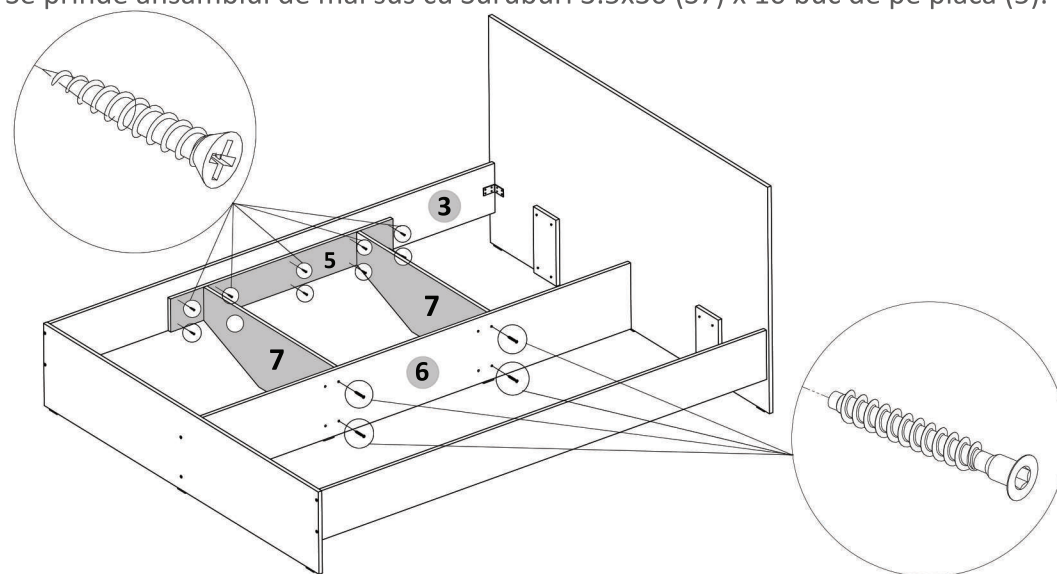
### Pasul 14 (Montaj Repere)

Se pozitioneaza ansamblul format din placile (5) si (7) x 1buc intre placile (3) si (6).  
Se introduce de sus in locul unde sunt si gaurile dedicate prinderii acestuia.



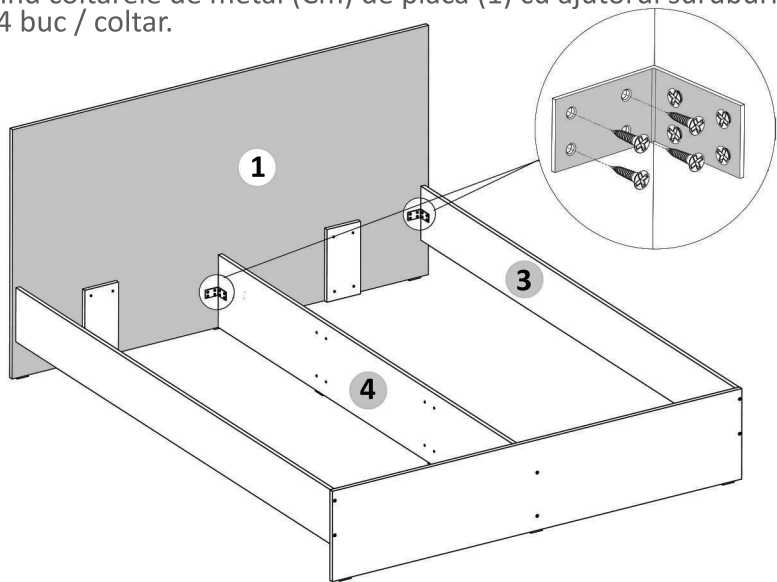
### Pasul 15 (Montaj Repere)

Se monteaza ansamblul de mai sus cu Confirmatoare (Co) x 4buc de pe placa (6).  
Se prinde ansamblul de mai sus cu Suruburi 3.5x30 (S7) x 10 buc de pe placa (5).



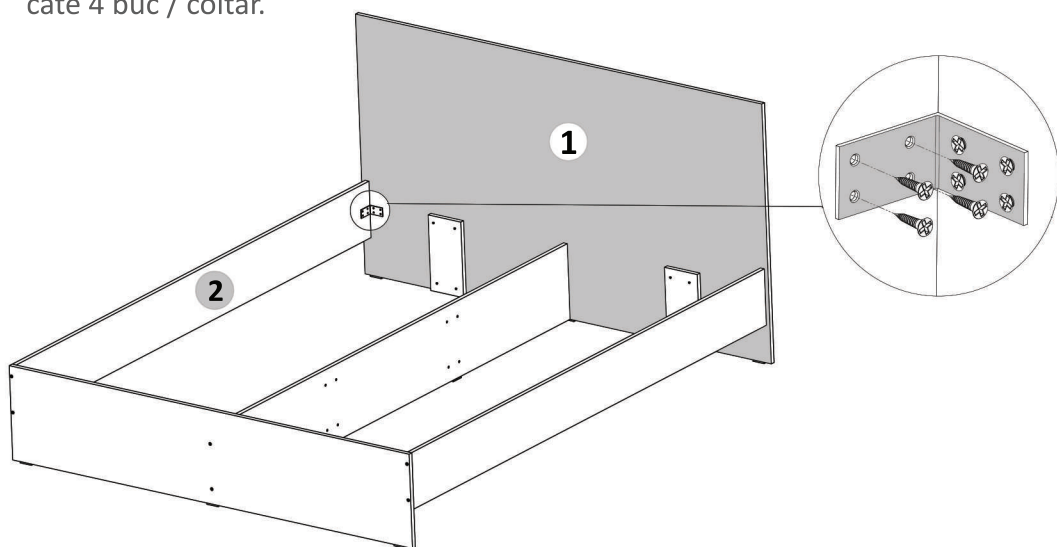
### Pasul 12 (Montaj Repere)

Se prind coltarele de metal (Cm) de placa (1) cu ajutorul suruburilor (S3) 3.5x16 - cate 4 buc / coltar.



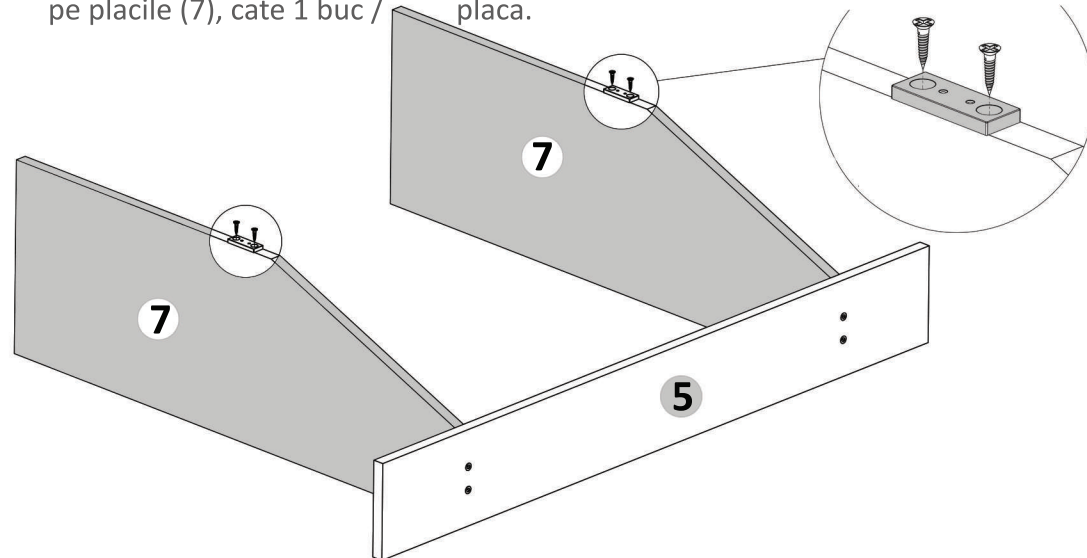
### Pasul 13 (Montaj Repere)

Se prind coltarele de metal (Cm) de placa (1) cu ajutorul suruburilor (S3) 3.5x16 - cate 4 buc / coltar.



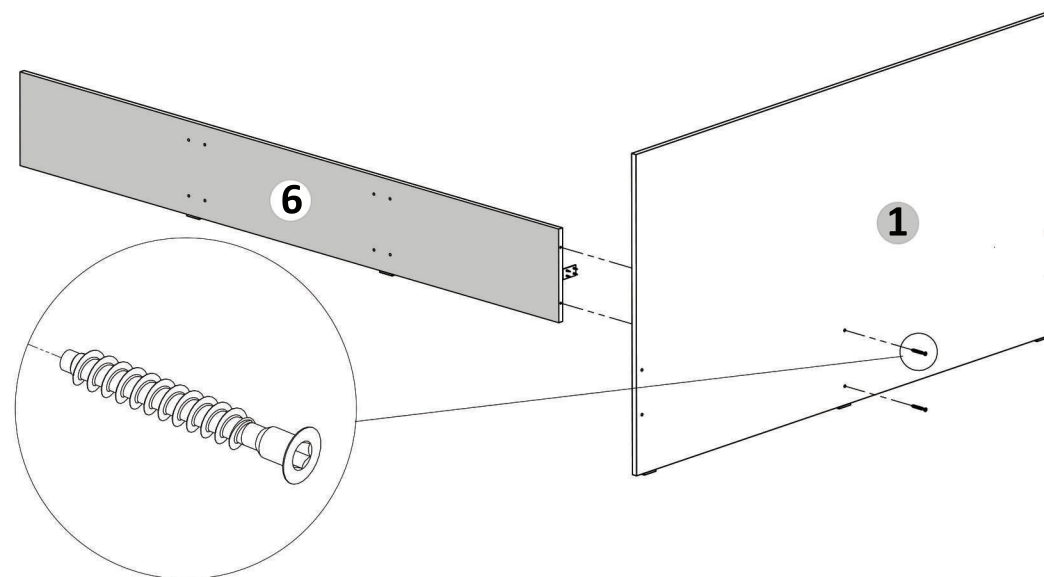
### Pasul 6 (Montaj Repere) ! Acest Pas se face de doua ori !

Se monteaza picioare (Pi) x 2buc cu ajutorul suruburilor (S3) 3.5x16 - 2buc/picior, pe placile (7), cate 1 buc / placa.



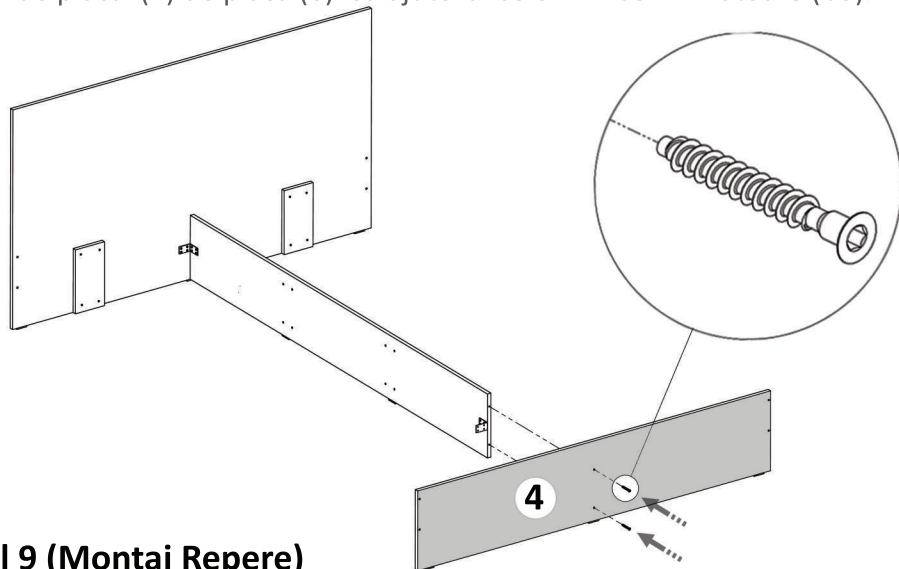
### Pasul 7 (Montaj Repere)

Se monteaza placa (6) pe placa (1) cu ajutorul Confirmatoarelor (Co) x 2buc



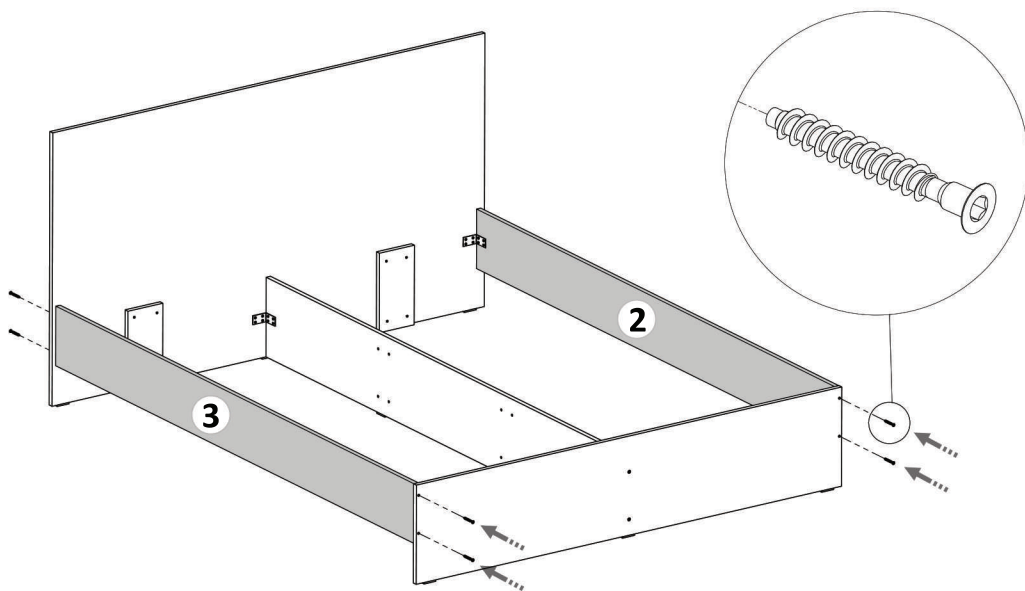
### Pasul 8 (Montaj Repere)

Se prinde placa (4) de placa (6) cu ajutorul celor 2 x Confirmatoare (Co).



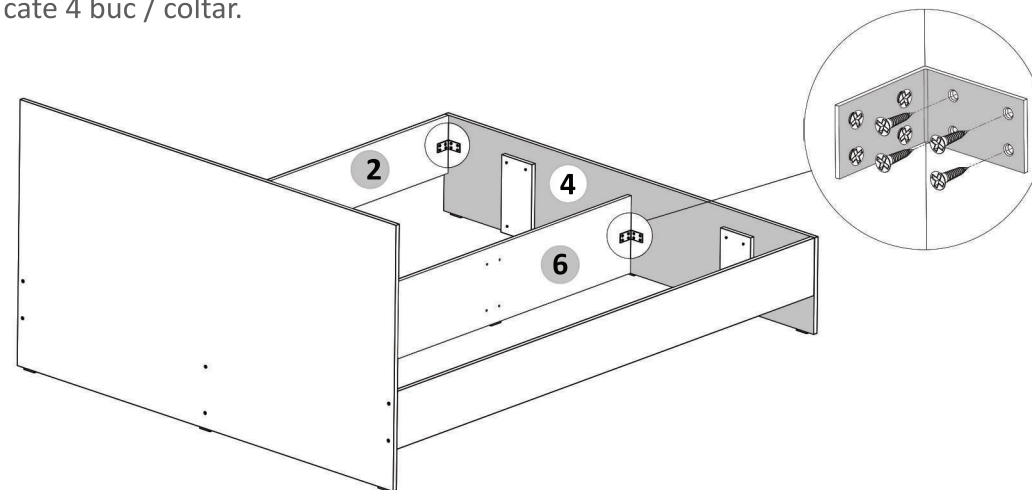
### Pasul 9 (Montaj Repere)

Se prind placile (2) si (3) cu ajutorul celor 8 x Confirmatoare (Co), cate 4 / placa.



### Pasul 10 (Montaj Repere)

Se prind coltarele de metal (Cm) de placa 4 cu ajutorul suruburilor (S3) 3.5x16 - cate 4 buc / coltar.



### Pasul 11 (Montaj Repere)

Se prind coltarele de metal (Cm) de placa 4 cu ajutorul suruburilor (S3) 3.5x16 - cate 4 buc / coltar.

