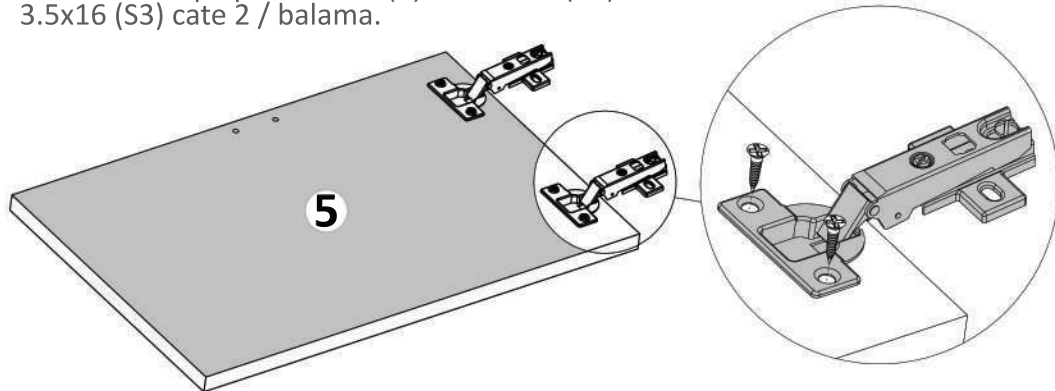


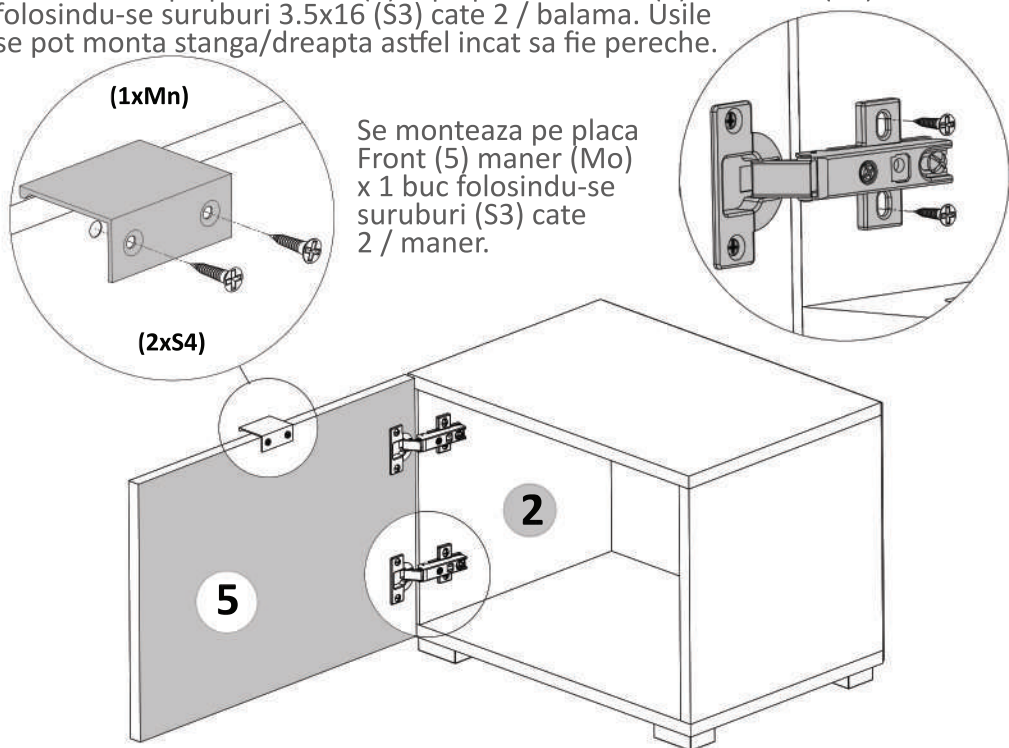
Pasul 6 (x2 BUC)

Se monteaza pe placa Front (5) balamale (Ba) x 2 buc folosindu-se suruburi 3.5x16 (S3) cate 2 / balama.

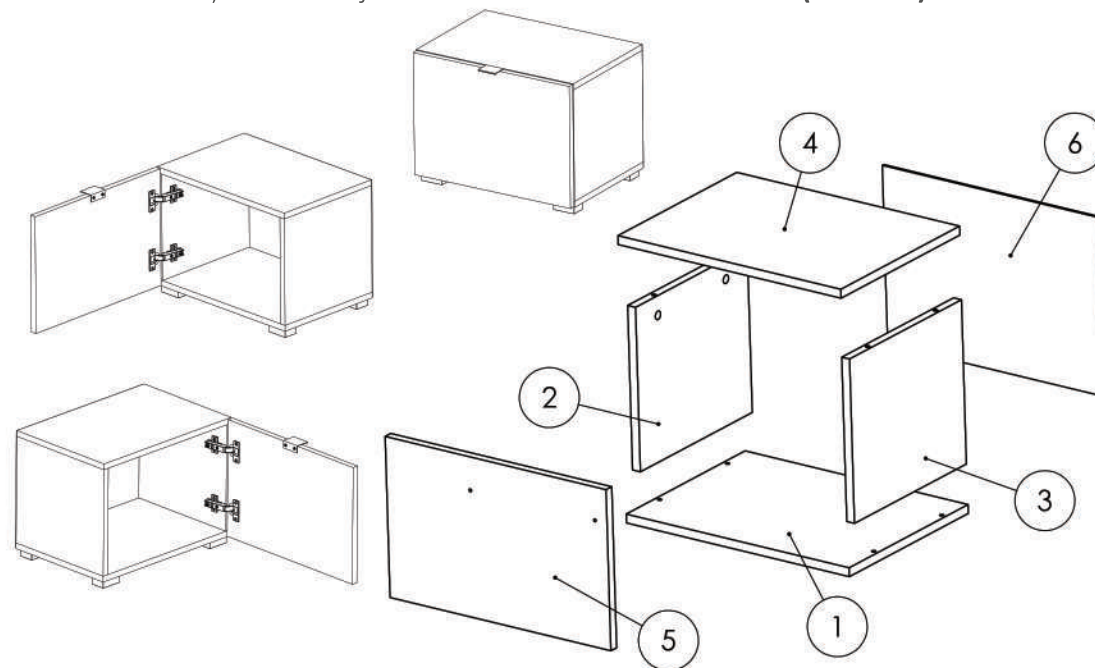


Pasul 7 (x2 BUC)

Se monteaza pe placa Front (5) si pe placa laterala (2) balamale (Ba) x 2 buc folosindu-se suruburi 3.5x16 (S3) cate 2 / balama. Usile se pot monta stanga/dreapta astfel incat sa fie pereche.



Instructiuni montaj: NOPTIERA DORMITOR ANTON (X 2BUC)



NR. REPER	DETALII	COD REPER	CANTITATE
1	PAL 458X316X16	FUND	1
2	PAL 316X294X16	LATERALA ST.	1
3	PAL 316X294X16	LATERALA DR.	1
4	PAL 458X316X16	TAVAN	1
5	PAL 454X322X16	USA	1
6	HDF 454X322X 4	HDF ALB	1

ATENȚIE: MONTAJUL NECORESPUNZĂTOR ATRAGE DUPĂ SINE PIERDEREA GARANȚIEI PRODUSULUI



Șurubelniță în cruce
sau autofiletantă












Este **recomandat** ca
montajul să fie făcut de
minim două persoane



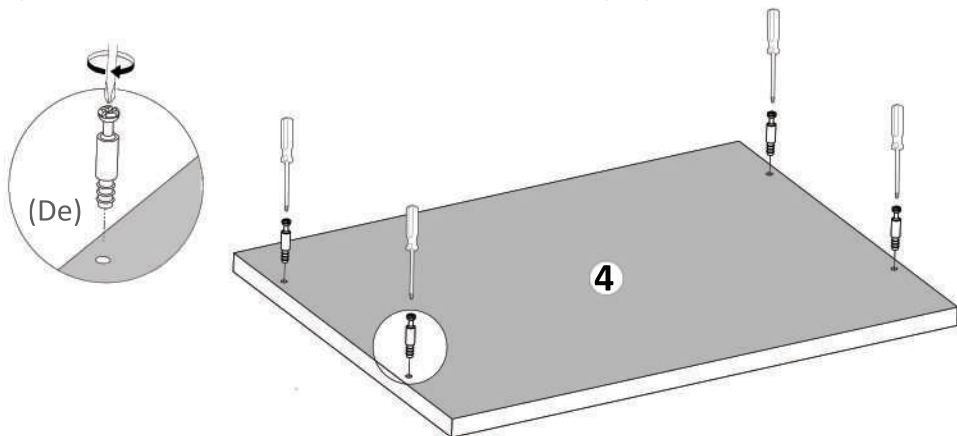
Un **ciocan** de dimensiune
medie

Elemente feronerie pt 2 Noptiere:

DEMONTABIL CU EXCENTRIC De  8	SURUB 5X25 S5  16	CAMA Ca  8	PICIOR PLASTIC GRI Pi  8
CUIE Cu  36	BALAMALE APLICATE Ba  4	SURUB 3.5X16 S3  20	CONFIRMATOR 7X50 Co  8
		MANER OGLINDA Mo  2	

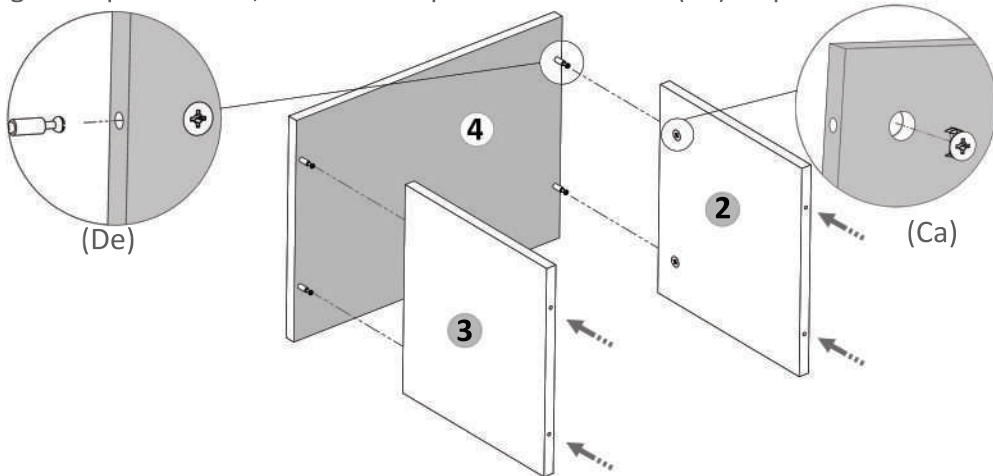
Pasul 1 (x2 BUC)

Se prinde cu infiletanta sau surubelnita 4 x (De) pe placa (4).



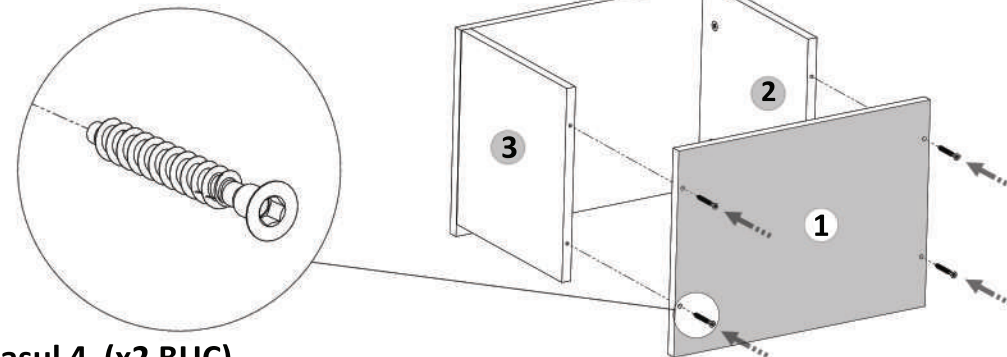
Pasul 2 (x2 BUC)

Se prind de placa (4) placile laterale (2) si (3) cu demontabili (De) x 4 in gaurile prestabilite, urmand ca apoi sa se infileteze (Ca)x 4 pana raman stranse.



Pasul 3 (x2 BUC)

Se prinde placa (1) de placile (2) si (3) cu Confirmatoare (Co) x4 buc - cate 2 /placa

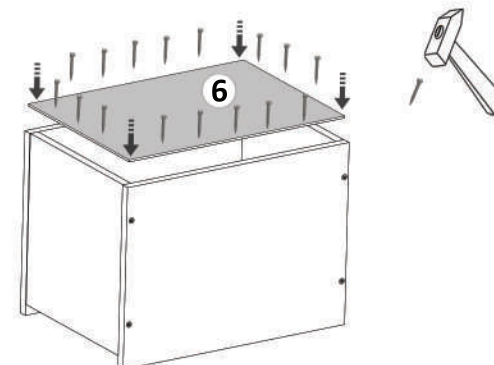


Pasul 4 (x2 BUC)

Se masoara diagonalele sa fie in vinclu, dupa care se prinde HDF-ul (6) folosindu-se de ciocan cu ajutorul unor cuie (Cu)x 36 buc.



Se masoara diagonalele sa fie in vinclu inainte de a monta HDF-ul!



Pasul 5 (x2 BUC)

Se monteaza pe placa (1) Picioare plastic (Pi) x 4 buc cu ajutorul celor 8 Suruburi 5x25 (S5) - cate 2 suruburi / picior.

