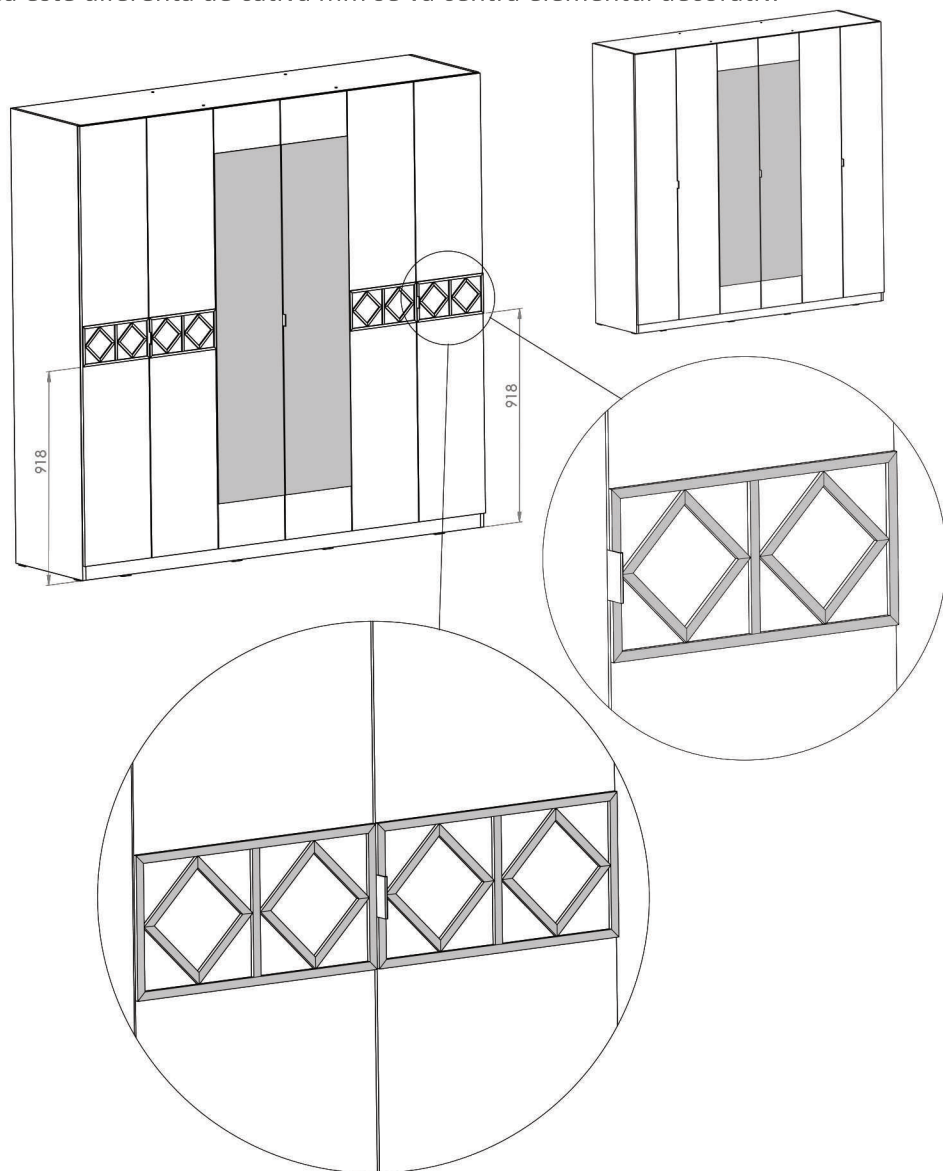
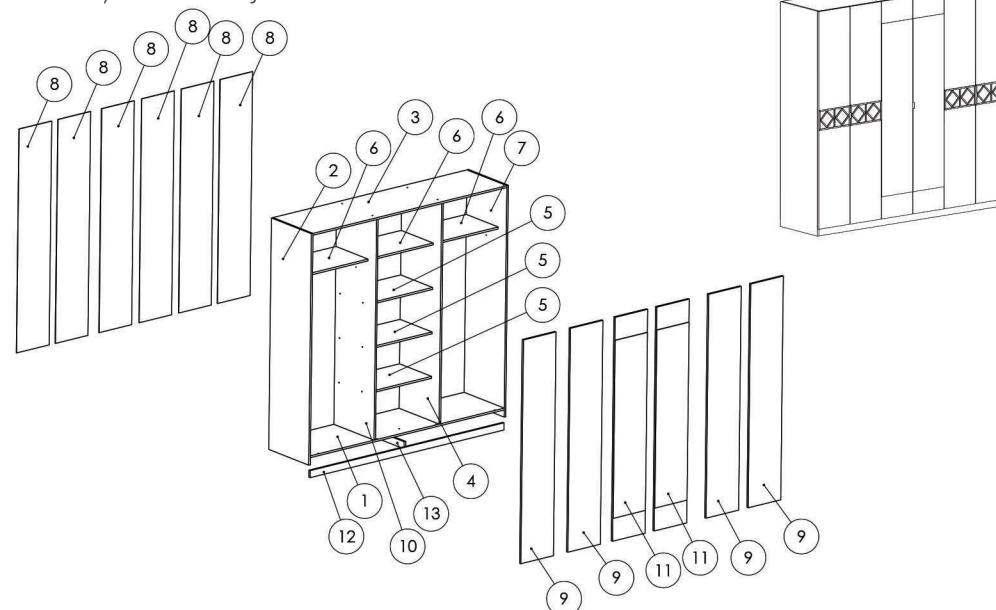


Detalii Ansamblu Decorativ:

Se lipeste Ansamblu decorativ pe fiecare usa in parte, exceptand usile cu oglinda.
 Se vor lipi la 91,8 cm de la podea pt. a fi la mijloc.
 Daca este diferenta de cativa mm se va centra elementul decorativ.



Instrucțiuni montaj: DULAP ANTON



NR. REPER	COD REPER	DETALII	CANTITATE
1	FUND	PAL 2003x506x16	1
2	LATERALA	PAL 1950x506x16	1
3	ȚAVAN	PAL 2003x506x16	1
4	INTERMEDIARA STG	PAL 1858X506X16	1
5	POLITA FIXA INFERIOARA	PAL 657X404X16	3
6	POLITA FIXA SUPERIOARA	PAL 657X404X16	3
7	LATERALA DR	PAL 1950X506X16	1
8	HDF	HDF 1886X336X4	6
9	USA	PAL 1886X336X16	4
10	INTERMEDIARA DR	PAL 1858X506X16	1
11	USA CU OGLINDA	PAL 1886X336X16	2
12	Soclu mare	PAL 2003x60x16	1
13	soclu mic	PAL 490x60x16	1

ATENȚIE: MONTAJUL NECORESPUNZĂTOR ATRAGE DUPĂ SINE PIERDEREA GARANȚIEI PRODUSULUI



Șurubelniță în cruce
sau autofiletantă






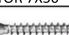




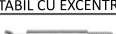




Este **recomandat** ca
montajul să fie făcut de
minim două persoane



Un **ciocan** de dimensiune
medie

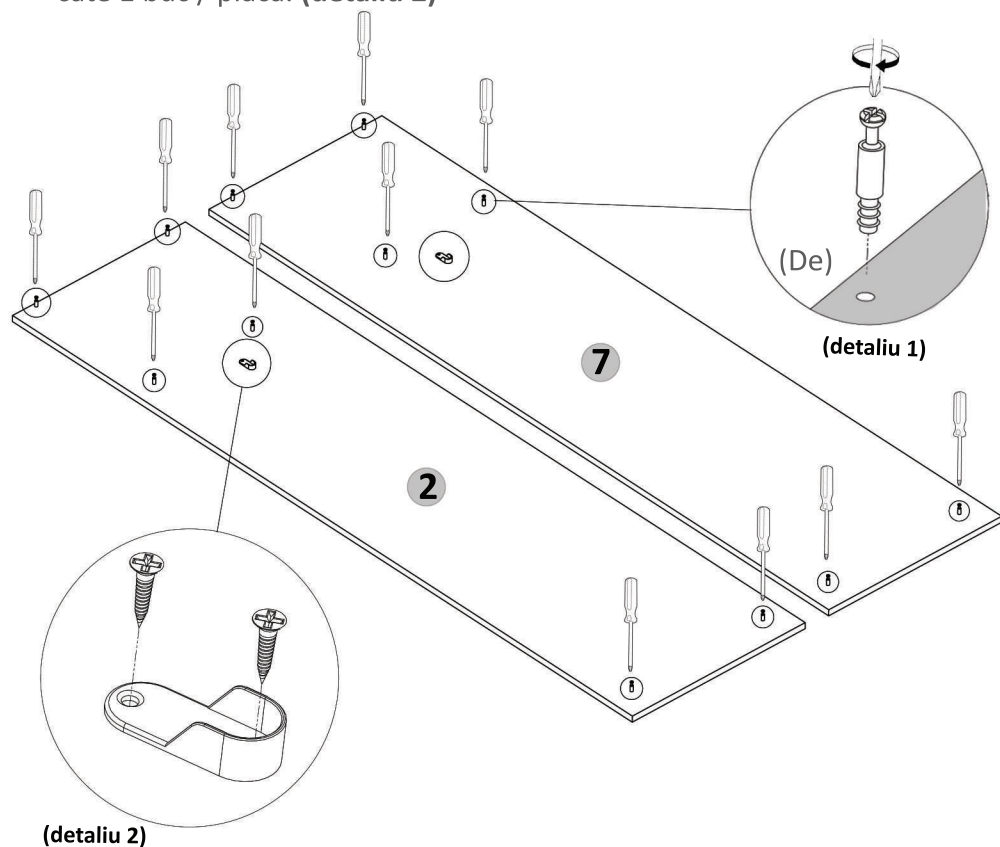
Feronerie DULAP ANTON:

SURUB 3.5X16 S3  104	SAIBA TIP CUPA Sc  30	PICIOR PLASTIC Pi  9	BALAMALE APLICATE Ba  6
MANER OGLINDA Mo  3	CONFIRMATOR 7X50 Co  26	DEMONTABIL DUBLU Dd  4	BALAMALE SEMIAPPLICATE Bs  12
CUIE Cu  160	SUPORT BARA HAINE Sh  4	DEMONTABIL CU EXCENTRIC De  12	CAMA Ca  12
			ANSAMBLU DECORATIV As  4

Pasul 1

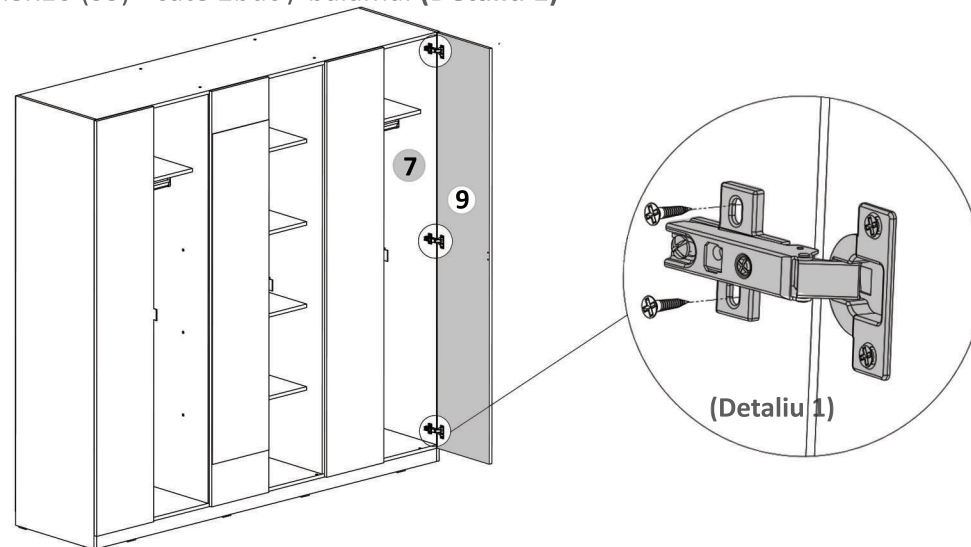
Se prinde cu infiletanta sau surubelnita 12 x (De) pe placile laterale (2) si (7).
- cate 6 buc / placa. **(detaliu 1)**

Se prinde cu infiletanta sau surubelnita 2 x (Sh) pe placile laterale (2) si (7).
- cate 1 buc / placa. **(detaliu 2)**



Pasul 18 (Montaj usa fara maner si balamale aplicate)

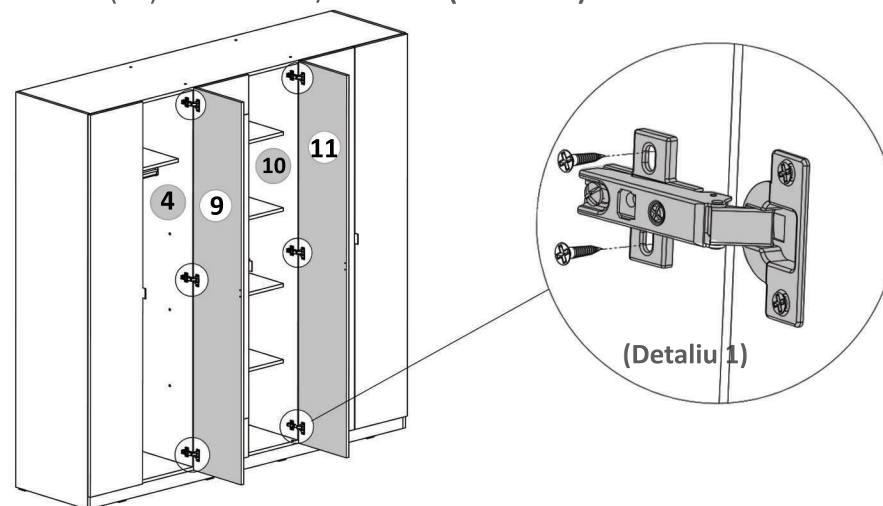
Se monteaza pe placa laterala (7), 1 x usa cu balamale aplicate (9) cu suruburi 3.5x16 (S3) - cate 2buc / balama. **(Detaliu 1)**



Pasul 19 (Montaj 2 usi fara maner si balamale semiaplicate)

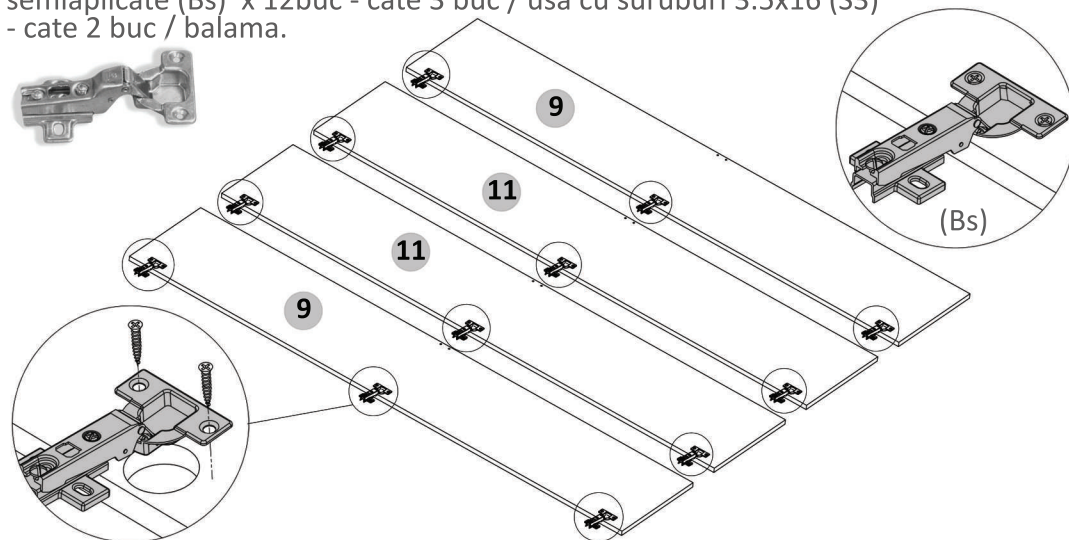
Se monteaza pe placa intermediara (10), 1 x usa cu oglinda (11) cu balamale semiaplicate cu suruburi 3.5x16 (S3) - cate 2buc / balama. **(Detaliu 1)**

Se monteaza pe placa intermediara (4), 1 x usa (9) cu balamale semiaplicate cu suruburi 3.5x16 (S3) - cate 2buc / balama. **(Detaliu 1)**



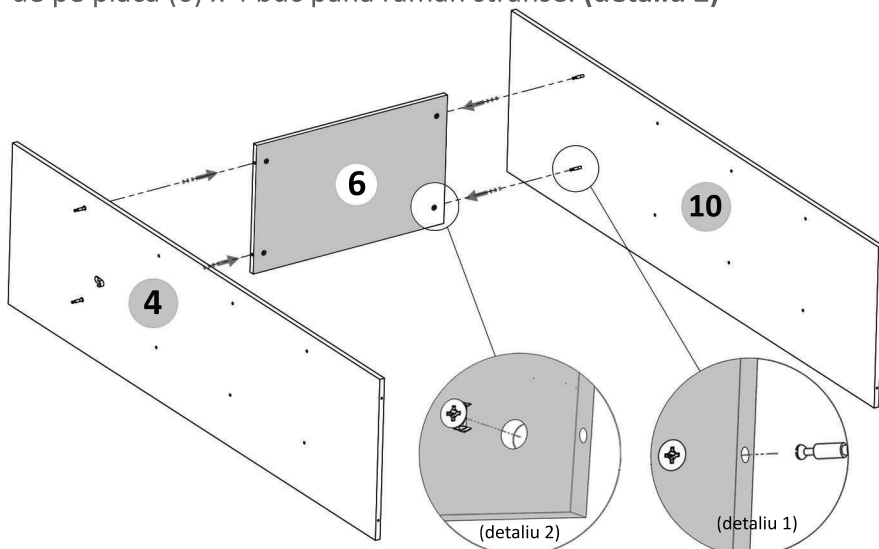
Pasul 4 (Montaj Balamale semiaplicate pe 4 usi)

Se monteaza pe placile (9) x 2 buc si pe placile (11) x 2 buc, balamale semiaplicate (Bs) x 12buc - cate 3 buc / usa cu suruburi 3.5x16 (S3) - cate 2 buc / balama.



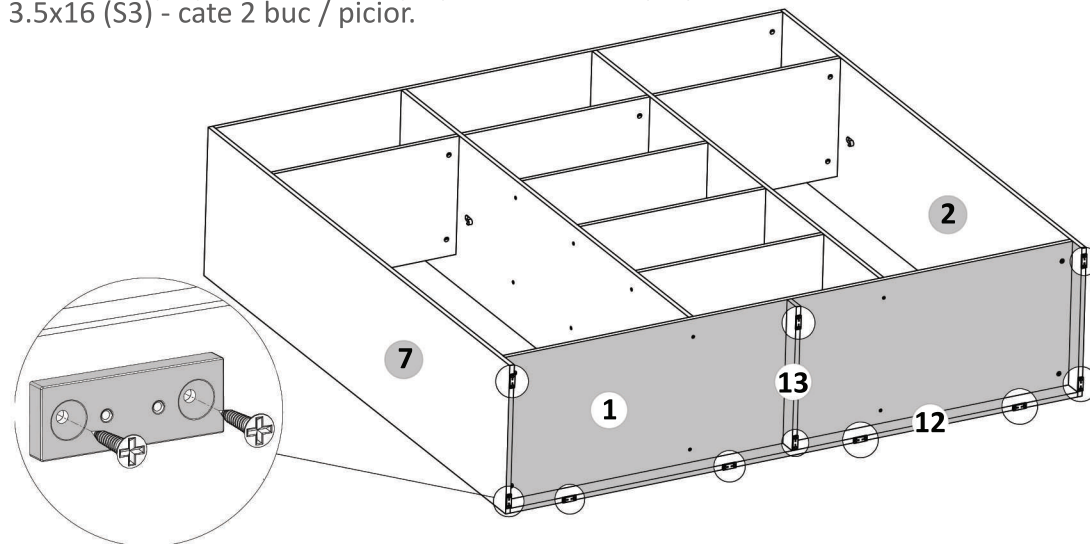
Pasul 5

Se prinde placa (6) x 1buc de placile intermediare (10) si (4) prin introducerea demontabililor (De) in gaurile prevazute (**detaliu 1**), ca apoi sa se infiletze (Ca) de pe placa (6) x 4 buc pana raman stranse. (**detaliu 2**)



Pasul 14

Se monteaza pe placile (1), (13), (12), (7), picioare plastic (Pi) x 9buc - 4 buc pe placa (12), 2 buc pe placa (7), 2 buc pe placa (2), 2 buc pe placa (13) cu suruburi 3.5x16 (S3) - cate 2 buc / picior.

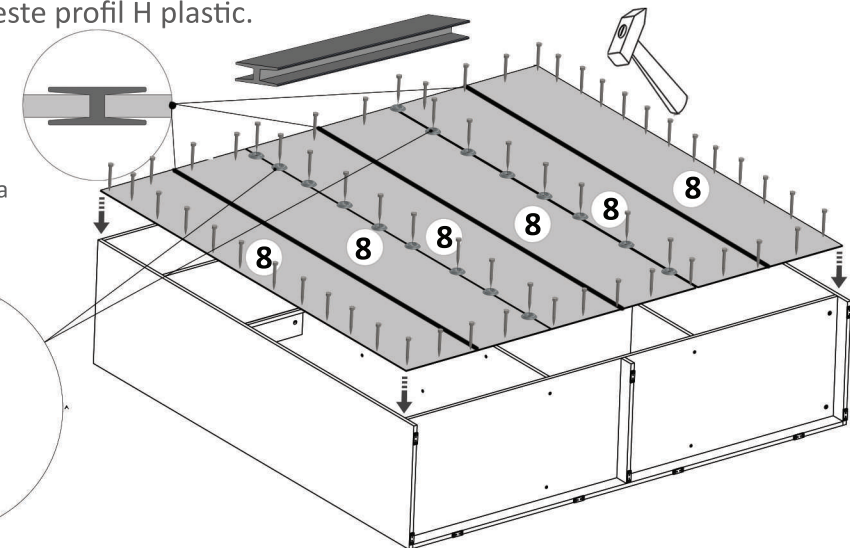
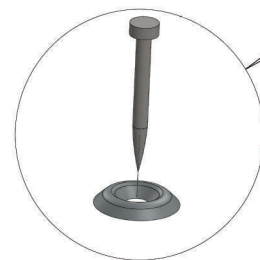


Pasul 15

Se masoara diagonalele sa fie in vinclu, dupa care se prinde HDF-urile (8) folosindu-se de ciocan cu ajutorul unor cuie (Cu) x 160 buc. La imbinarile dintre 2 Hdf-uri unde avem PAL se folosesc saibe tip cupa (Sc), iar la imbinarile din mijloc se foloseste profil H plastic.

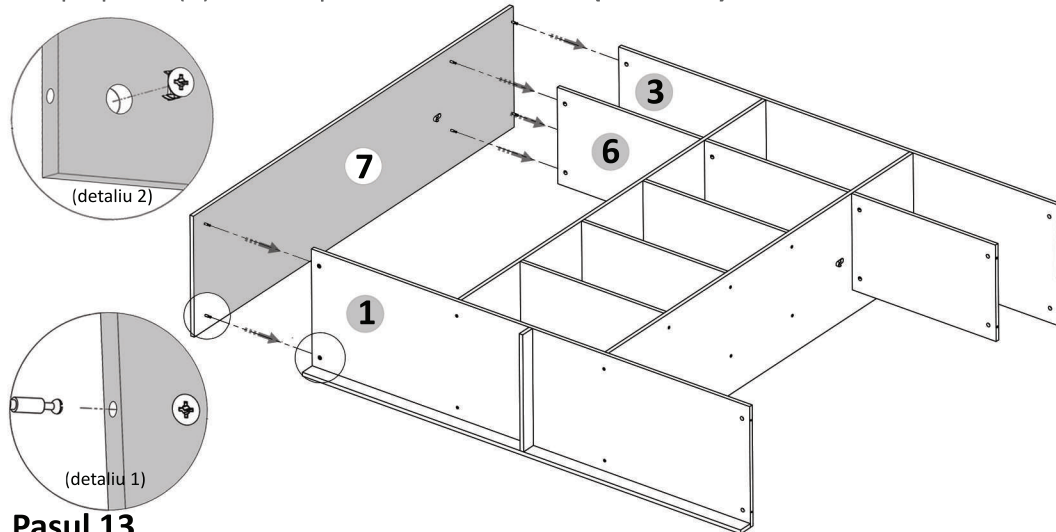


Se masoara diagonalele sa fie in vinclu inainte de a monta HDF-ul!



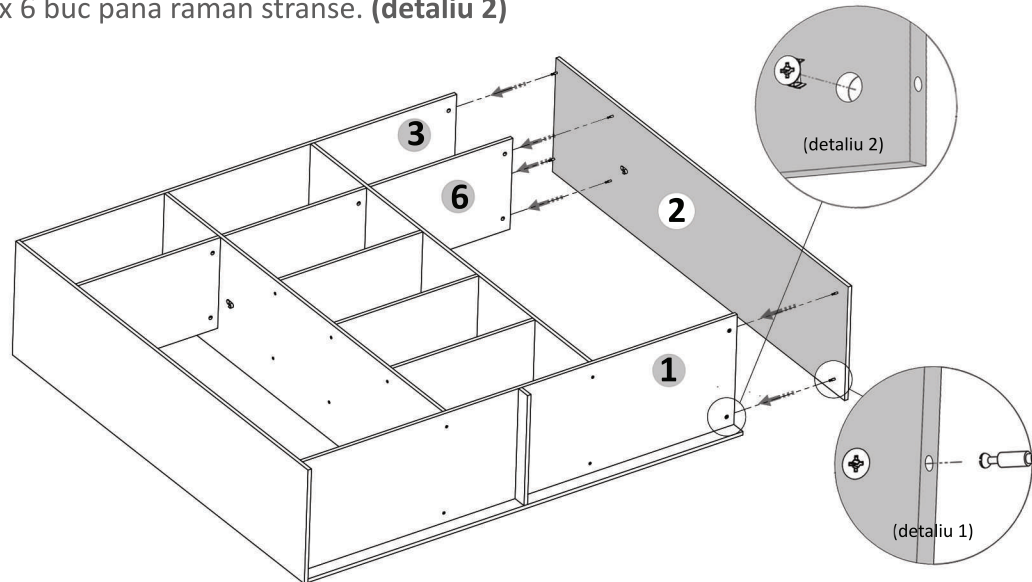
Pasul 12

Se prinde placa laterala (7) x 1buc de placa intermediara (4) prin introducerea demontabililor (De) in gaurile prevazute (**detaliu 1**), ca apoi sa se infileteze (Ca) de pe placa (6) x 2 buc pana raman stranse. (**detaliu 2**)



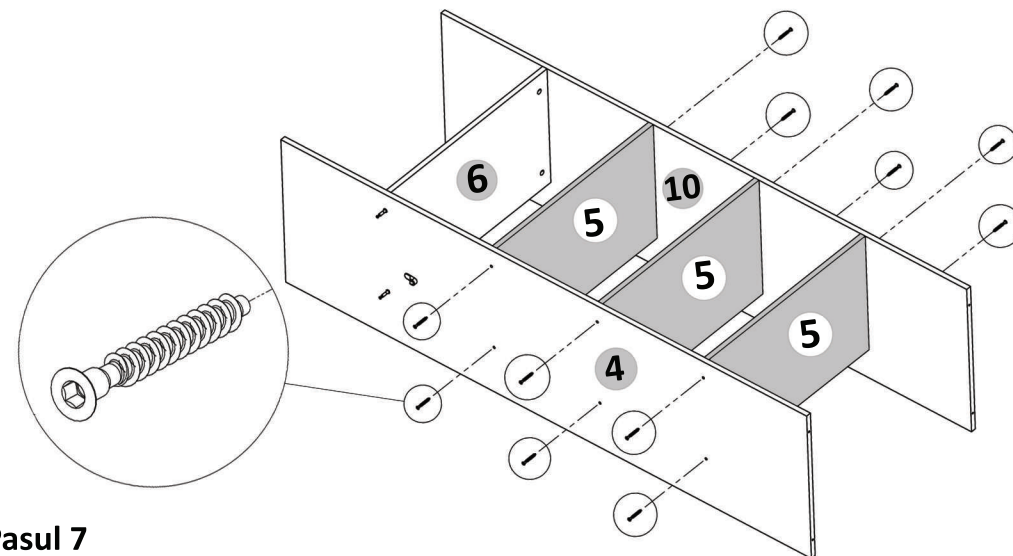
Pasul 13

Se prinde placa laterala (2) x 1buc de placile (3),(6),(1) prin introducerea demontabililor (De) in gaurile prevazute (**detaliu 1**), ca apoi sa se infileteze (Ca) x 6 buc pana raman stranse. (**detaliu 2**)



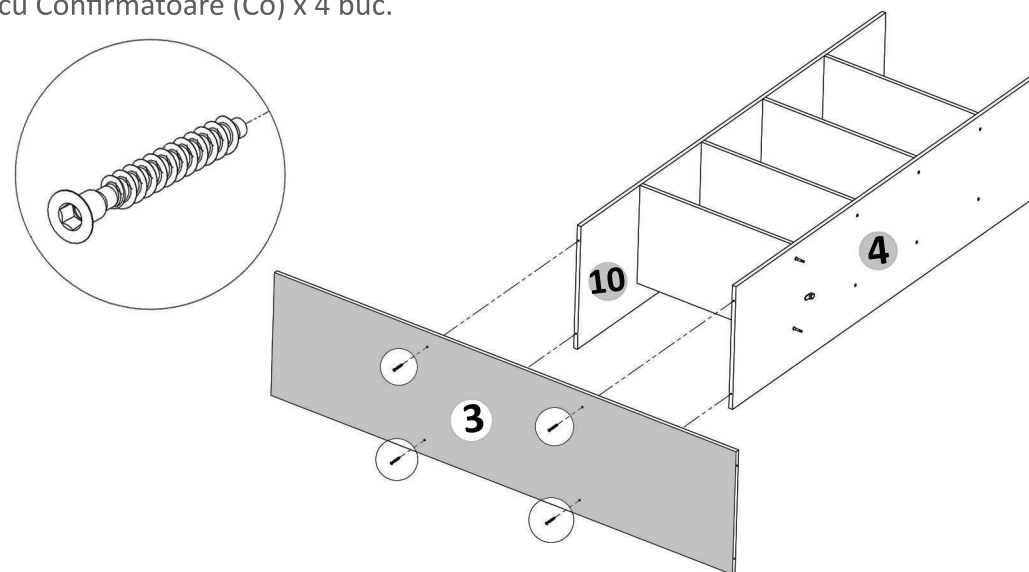
Pasul 6

Se monteaza placile (5) de placile (10) si(4) in gaurile prevazute pentru aceasta cu Confirmatoare (Co) x 12 buc - cate 4 buc / placa .



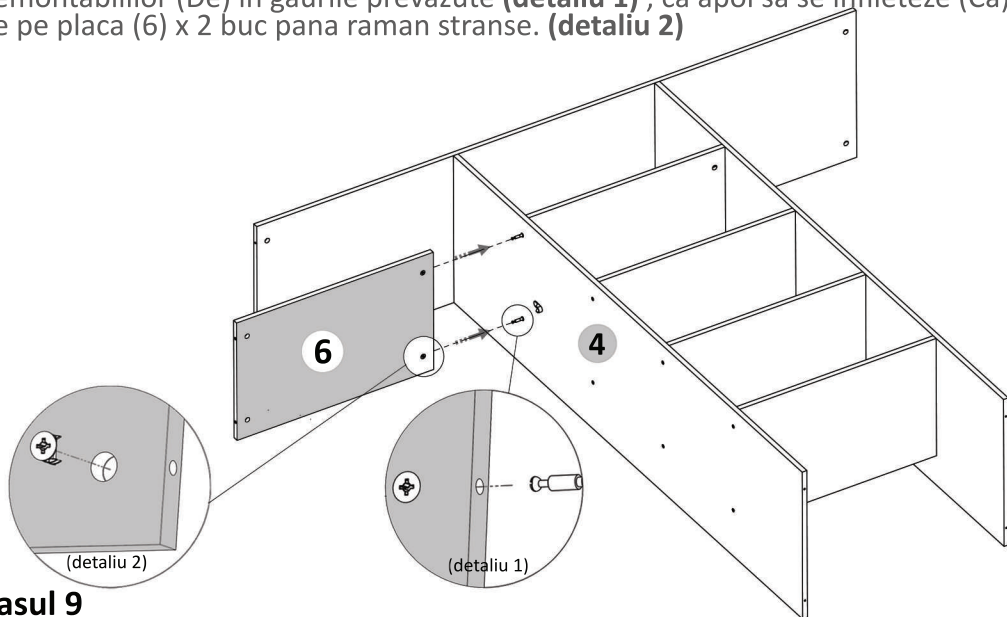
Pasul 7

Se monteaza placa (3) de placile (10) si(4) in gaurile prevazute pentru aceasta cu Confirmatoare (Co) x 4 buc.



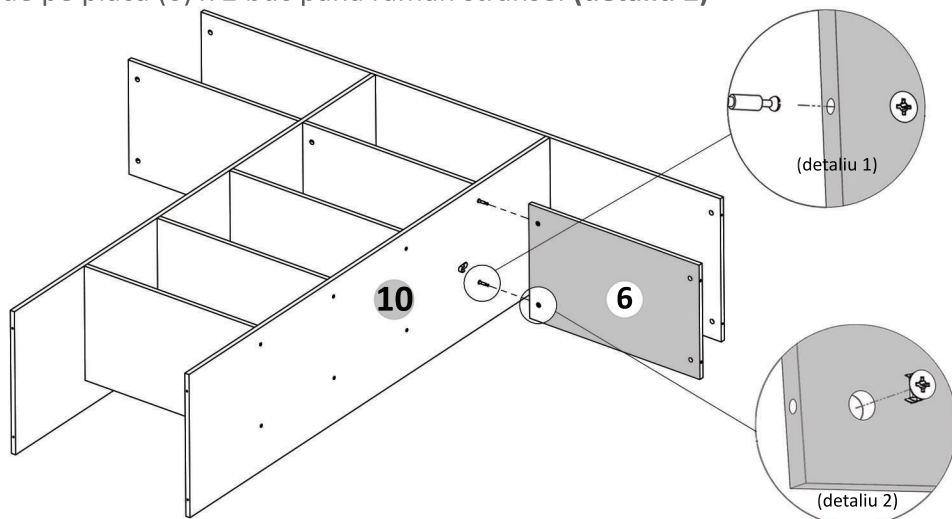
Pasul 8

Se prinde placa (6) x 1buc de placa intermediara (4) prin introducerea demontabililor (De) in gaurile prevazute **(detaliu 1)**, ca apoi sa se infileteze (Ca) de pe placa (6) x 2 buc pana raman stranse. **(detaliu 2)**



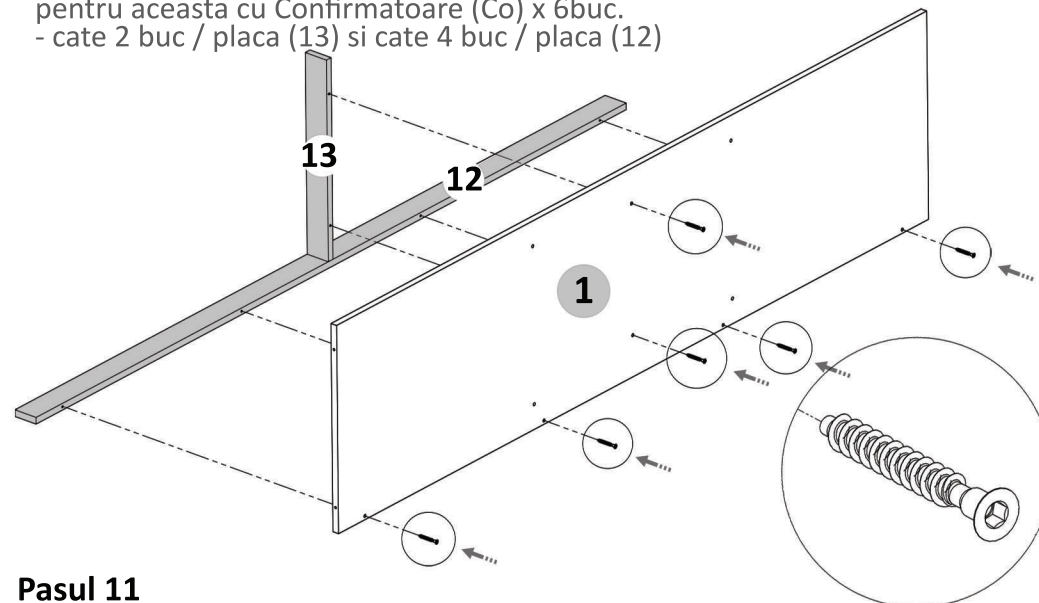
Pasul 9

Se prinde placa (6) x 1buc de placa intermediara (10) prin introducerea demontabililor (De) in gaurile prevazute **(detaliu 1)**, ca apoi sa se infileteze (Ca) de pe placa (6) x 2 buc pana raman stranse. **(detaliu 2)**



Pasul 10

Se monteaza placile (12) si (13) de placa (1) in gaurile prevazute pentru aceasta cu Confirmatoare (Co) x 6buc.
- cate 2 buc / placa (13) si cate 4 buc / placa (12)



Pasul 11

Se monteaza ansamblul de mai sus de placile intermediare (4) si (10) in gaurile prevazute pentru aceasta cu Confirmatoare (Co) x 4buc.

