



LAGUNA®

mobilă pentru acasă

Instrucțiuni de Montaj

Living BALANCE - Modul C



Montajul necorespunzător atrage după sine pierderea garanției.

Unelte Necesare:



Surubelnita



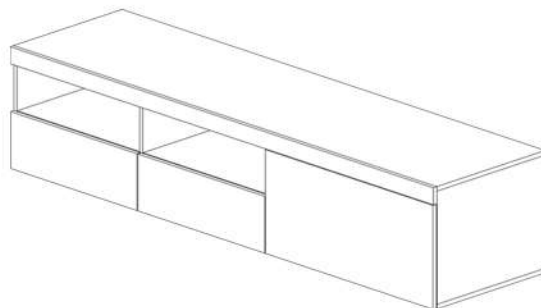
Ciocan



Imbus



Se recomandă montarea produsului în minim două persoane.

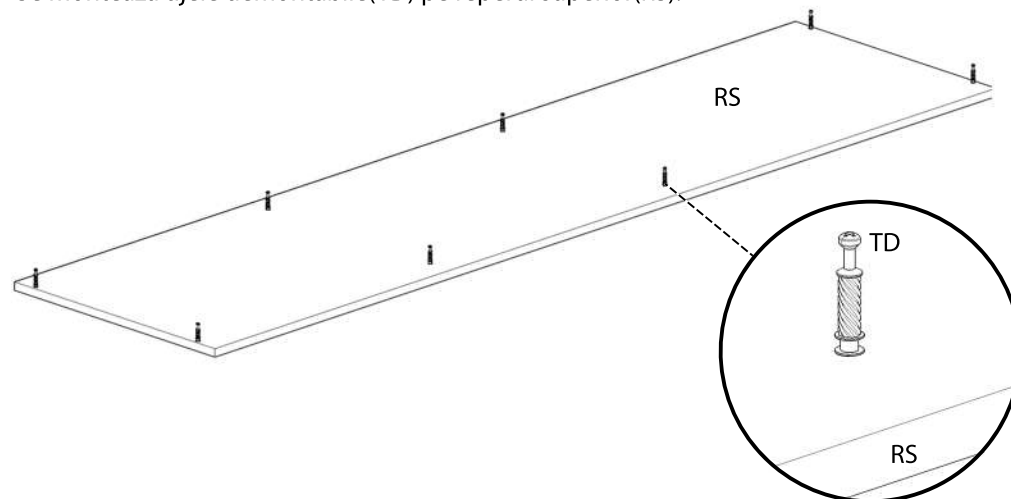


Denumire	Dimensiune	Cantitate	Simbol
Reper Inferior	1980x508	1	RI
Reper Superior	1980x508	1	RS
Laterale	392x508	2	L
Intermediara	392x508	2	INT1, 2
Polita Fixa 1	572x508	1	PF
Polita Fixa 2	580x508	1	PF
Ornament	1980x60	1	ORN
Laterale de Sertar	400x100	1	LS
Capat de Sertar	522x100	1	CS
	514x100	1	
Front Sertar	592x200	2	FS
Front	784x360	1	FR

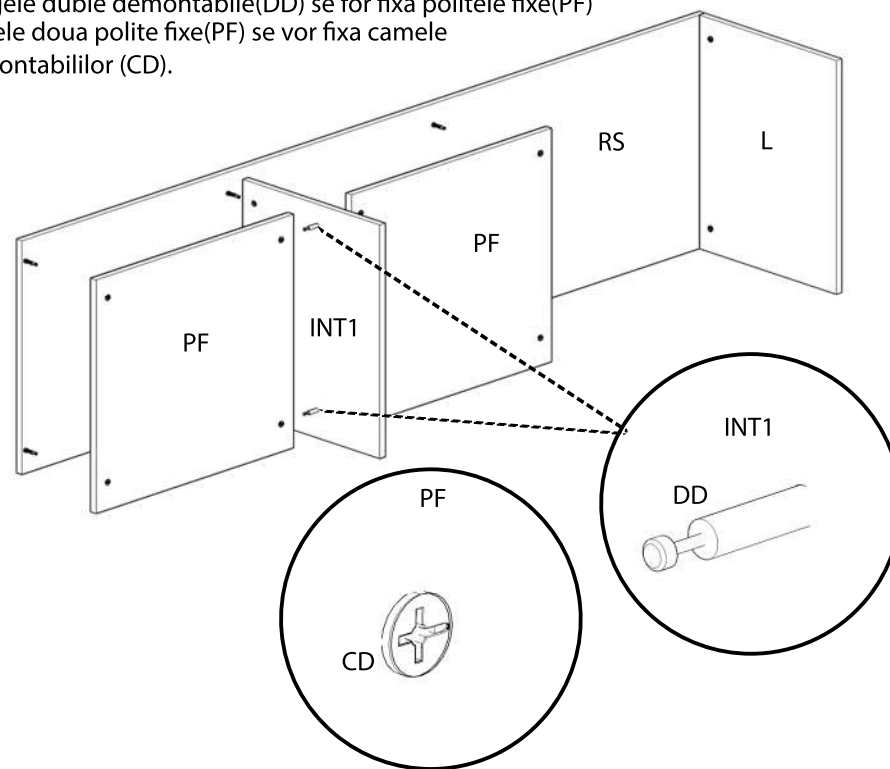
CU	80	CF	8	BA	2	S4	8				
Surub 3,5x16	S3	28	CP	4	G	2	PG	6			
Camă demontabil	CD	20	Tija demontabila	TD	16	Surub 5x25	S1	12	Limitator Foarfeca	LF	1
Tija demontabil dublu	DD	2	Surub 3,5X40	S5	8						

1 Ansamblare

Se montează tije demontabile(TD) pe reperul superior(RS).

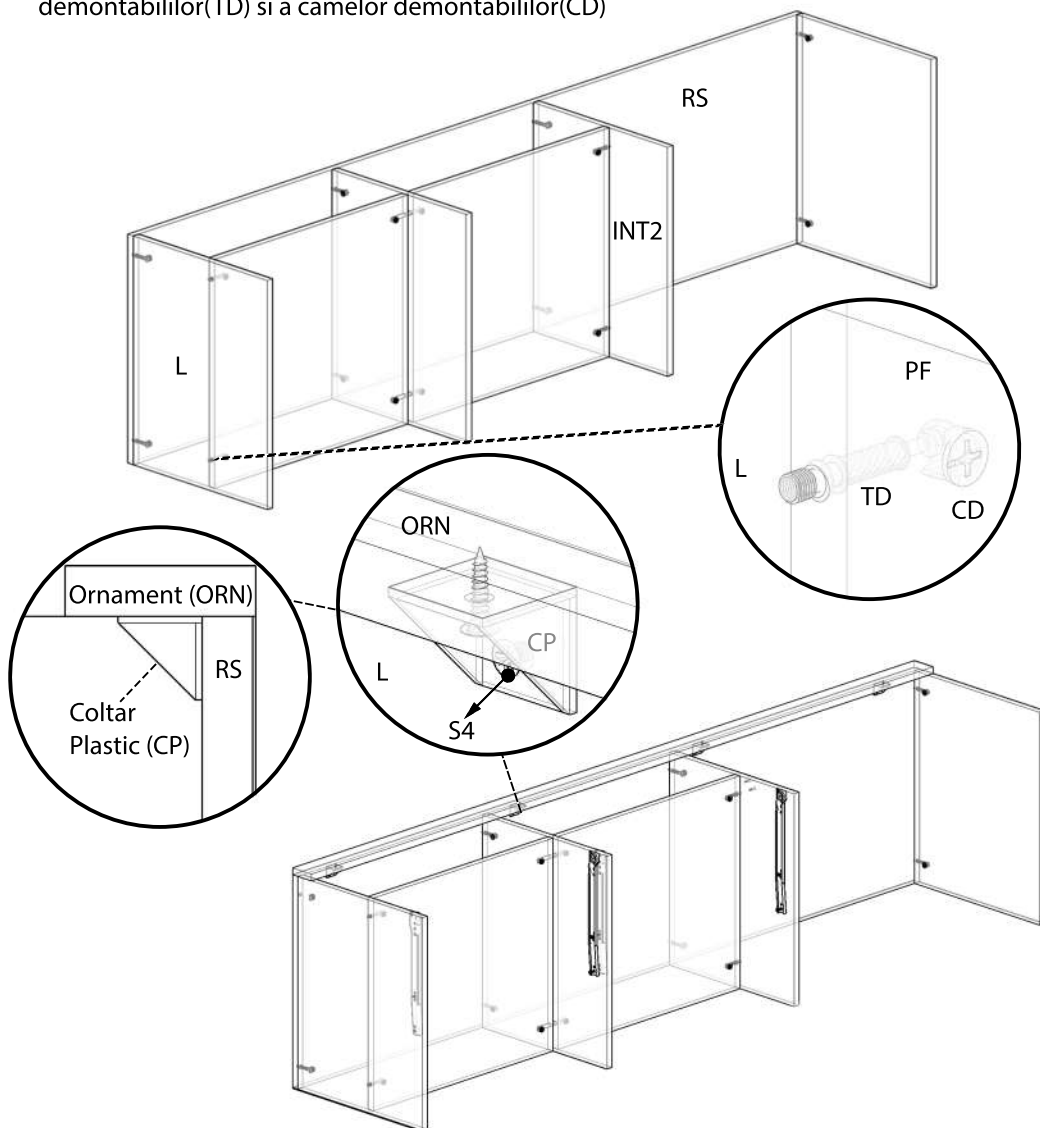


Se montează tija dubla demontabilă pe intermediara 1(INT1). Aceasta se va prinde cu ajutorul camelor demontabililor(CD) de reperul superior(RS) la fel și laterală dreapta(L). Pe tije duble demontabile(DD) se vor fixa politele fixe(PF). Pe cele două polite fixe(PF) se vor fixa camele demontabililor (CD).



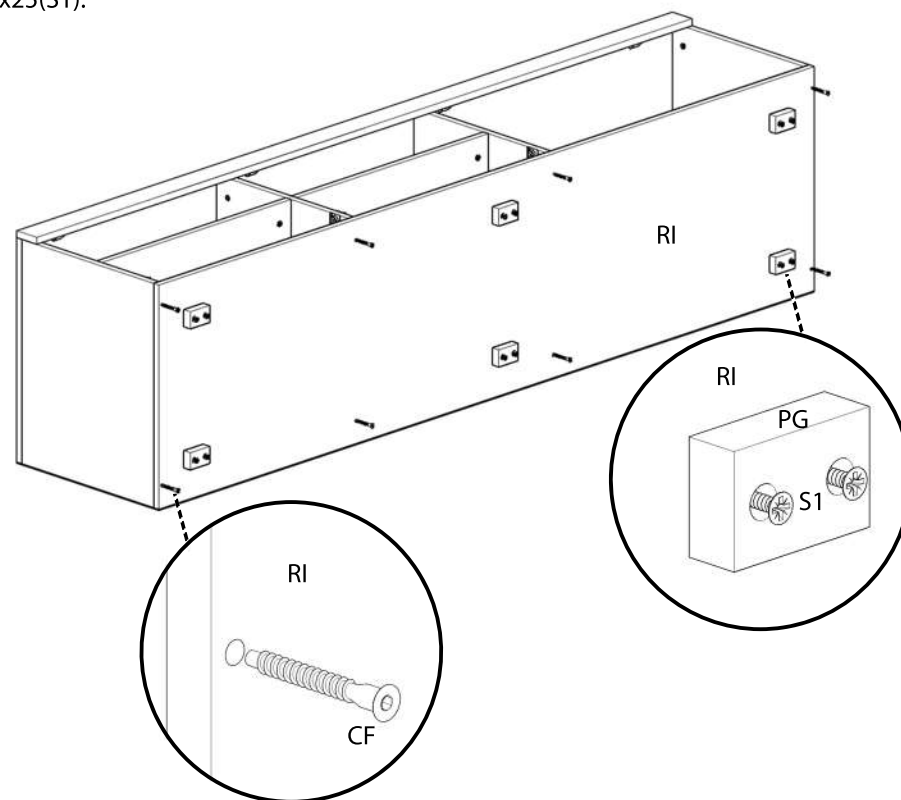
2 Montare polite fixe, reper inferior si accesorii.

Se fixeaza pe intermediara 2(INT2) si pe laterala stanga(L) tijele demontabililor(TD).
Se monteaza laterala stanga(L) si intermediara 2 (INT2), acestea se fixeaza cu ajutorul tijelor demontabililor(TD) si a camelor demontabililor(CD)



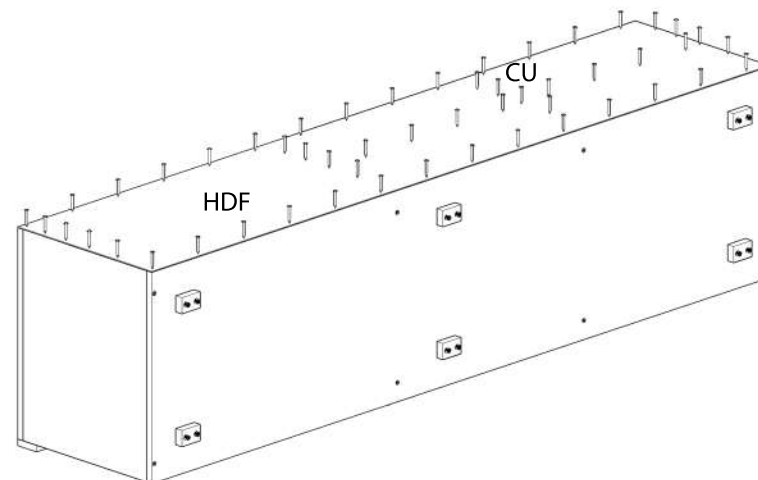
Se monteaza glisierile la punctele facute pe intermediare si laterala.
Ornamentul(ORN) se fixeaza cu coltare plastic(CP) si surub 4x16(S4) de reperul superior(RS).

Prinderea reperului inferior(RI) se face cu ajutorul confirmatoarelor(CF), iar a picioarelor gri cu surub 5x25(S1).



Important:

Inainte de a prinde HDF-ul se va folosi o ruleta pentru a aduce in vinclu, corpul HDF-ul se va fixa cu cuie (CU) pe laterale(L), reper inferior (RI), reper superior (RS) si pe politele fixe (PF).





LAGUNA®

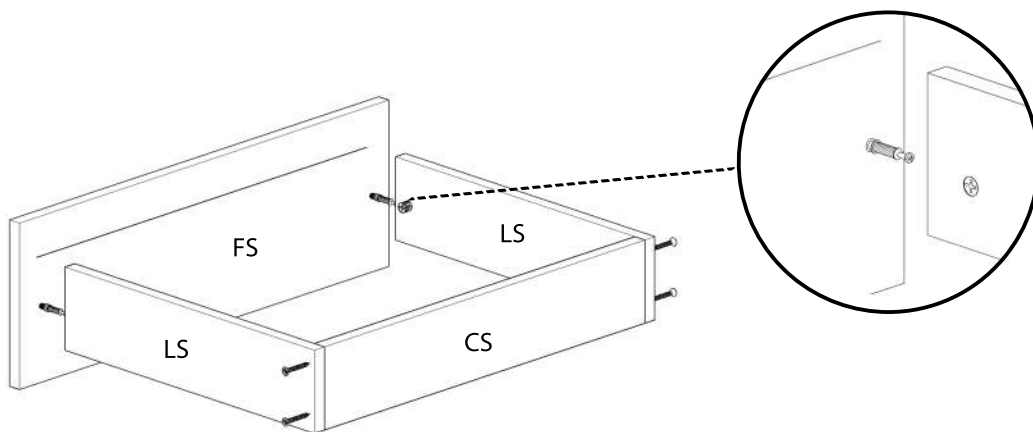
mobilă pentru acasă

Instructiuni de Montaj

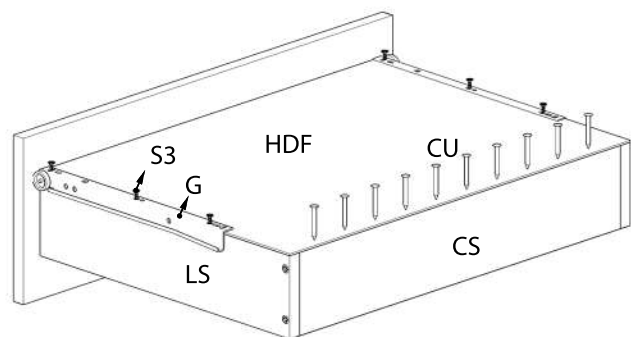
Living BALANCE - Modul C

3 Montare sertare si front.

Cadrul sertarului se va monta cu ajutorul suruburilor de 3,5x40(S5) Pentru a putea prinde cadrul sertarului de front se vor folosi tijele demontabile impreuna cu camele acestora.



Inainte de a monta glisierile se va prinde HDF-ul de sertar cu ajutorul cuielor(CU), apoi se monteaza glisierile(G) pe sertar cu ajutorul suruburilor de 3,5x16(S3).



Frontul(F) se va monta cu ajutorul balamalelor aplicate(BA) si a limitatorului de tip foarfeca(LF) Balamalele(BA) si limitatorul foarfeca(LF) se vor prinde cu ajutorul suruburilor de 3,5x16(S3).

