



# LAGUNA®

mobilă pentru acasă

Instrucțiuni de Montaj

Living BALANCE - Modul D



Montajul necorespunzător atrage după sine pierderea garanției.

Unelte Necesare:



Surubelnita



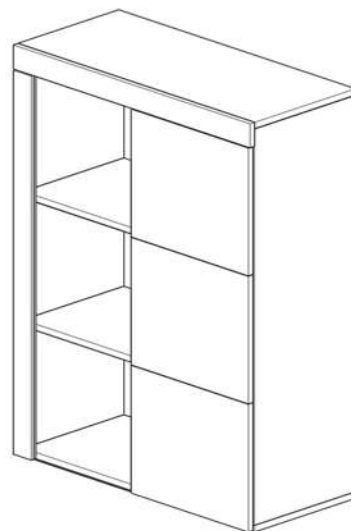
Ciocan



Imbus



Se recomandă montarea produsului în minim două persoane.



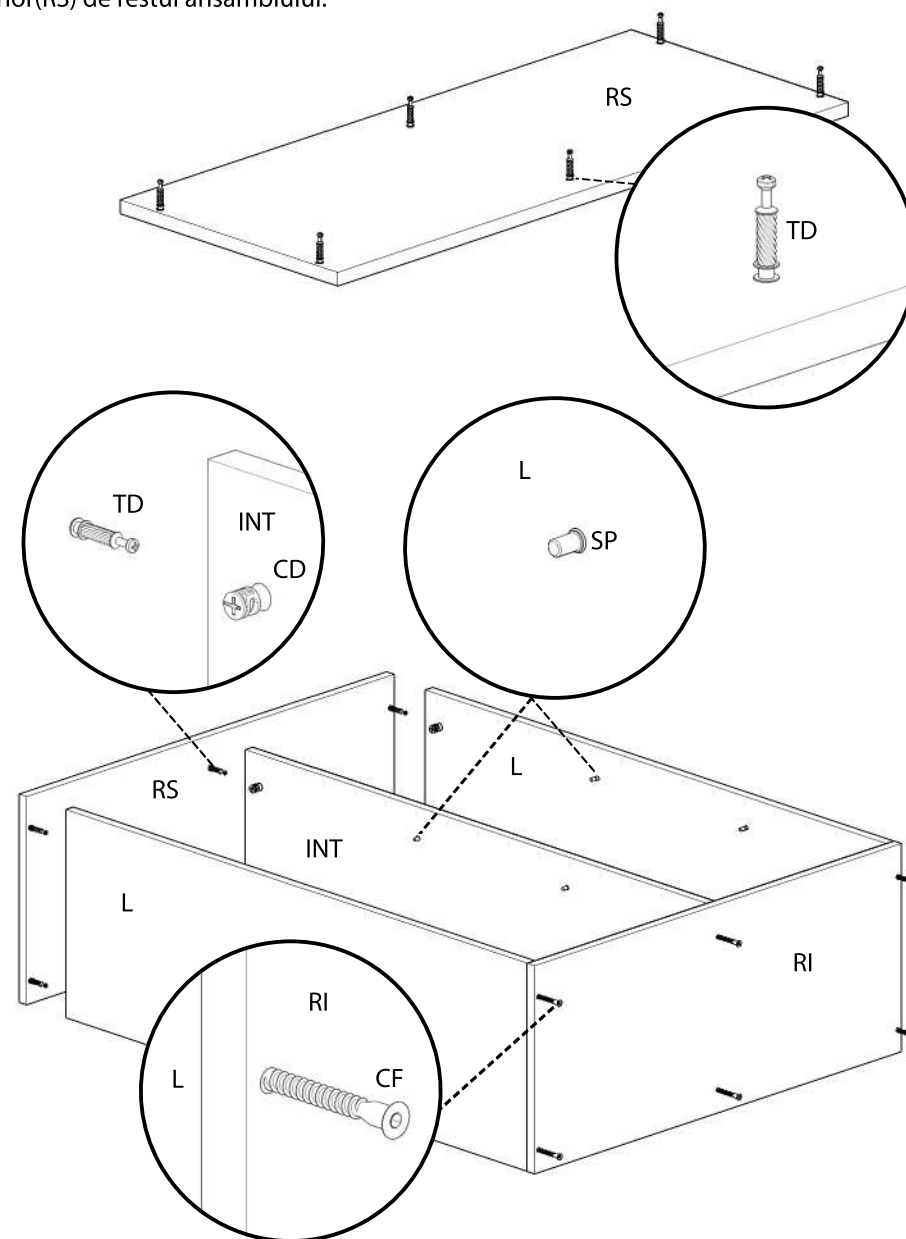
| Denumire         | Dimensiune | Cantitate | Simbol |
|------------------|------------|-----------|--------|
| Reper Inferior   | 790x336    | 1         | RI     |
| Reper Superior   | 790x336    | 1         | RS     |
| Laterale         | 992x336    | 2         | L      |
| Intermediara     | 992x336    | 2         | INT    |
| Polita Mobila    | 370x336    | 1         | PM     |
| Ornament Vitrina | 960x60     | 1         | V      |
| Ornament         | 790x60     | 1         | ORN    |
| Front            | 960x390    | 1         | FR     |

|                   |  |    |    |  |   |    |  |    |    |  |   |
|-------------------|--|----|----|--|---|----|--|----|----|--|---|
| CU                |  | 40 | CF |  | 6 | BA |  | 4  | S4 |  | 6 |
| Surub 3,5x16      |  | 16 | CP |  | 3 | SP |  | 16 | PG |  | 4 |
| Camă demontabilă  |  | 6  | TD |  | 6 | S1 |  | 8  | SC |  | 7 |
| Colțar Suspendare |  | 2  | SB |  | 1 |    |  |    |    |  |   |

## 1 Ansamblare

Se montează pe reperul superior (RS) tijele demontabile (TD).

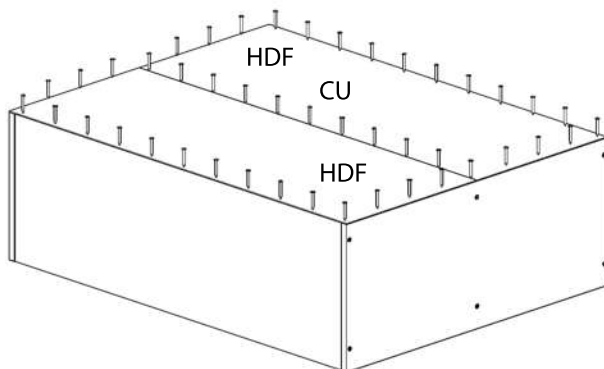
Se va prinde în confirmatoare (CF) de reperul inferior (RI), cele două laterale (L) și intermediara (INT). Apoi cu ajutorul camelor demontabilelor (CD) se va prinde reperul superior (RS) de restul ansamblului.



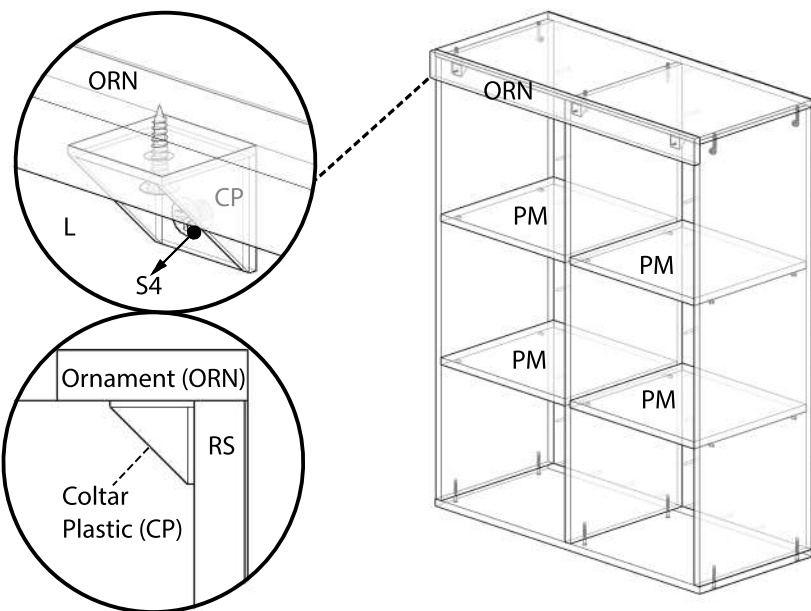
## 2 Montare polite mobile, HDF si Ornament.

### Important:

Înainte de a prinde HDF-ul se va folosi o ruleta pentru a aduce în vinclu corpul. HDF-ul se va fixa cu cuie (CU) pe laterale (L), reper inferior (RI), reper superior (RS) și pe intermediara (INT).



Ornamentul (ORN) se fixează cu coltare plastic (CP) și șurub 4x16 (S4) de reperul superior (RS). Se așază politele mobile (PM) pe suportii de polita (SP).

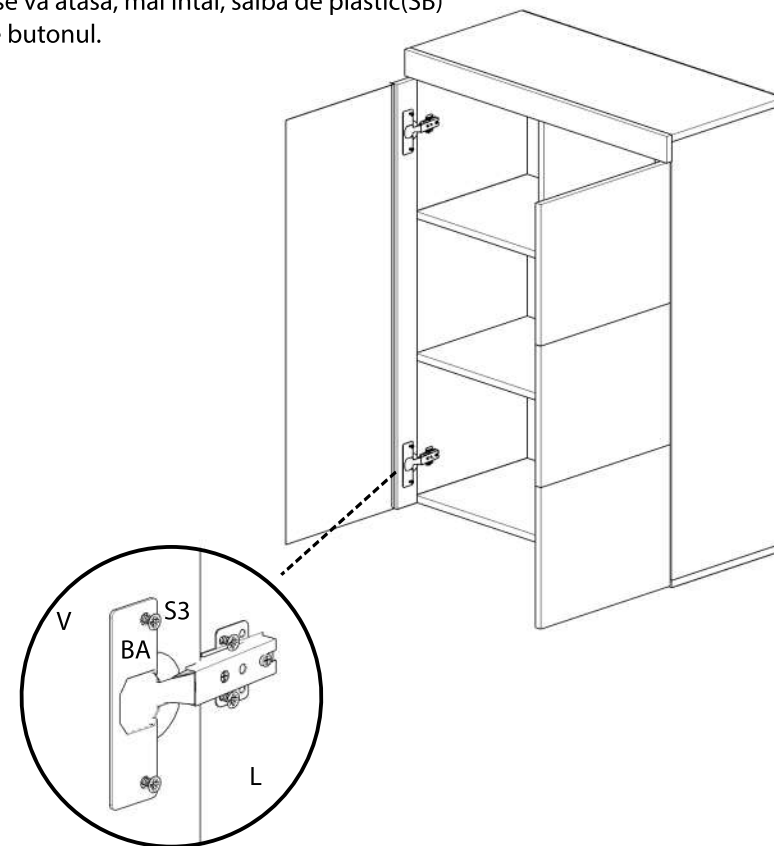


Balamalele aplicate (BA) se vor fixa pe laterala (L) și pe front (FR) cu șurub 3,5x16 (S3).

Pentru prinderea frontului ce conține sticla (V), se va folosi același tip de balama aplicată (BA).

Prinderea manerelor se va face cu șurub 4x27.

La frontul cu sticla se va atăsa, mai întâi, șaiba de plastic (SB) iar apoi se va prinde butonul.



**ATENȚIE:** În cazul în care acest corp se dorește să se așeze pe podea, se montează cele patru picioare gri (PG) cu șurub 5x25 (S5) pe reperul inferior (RI).