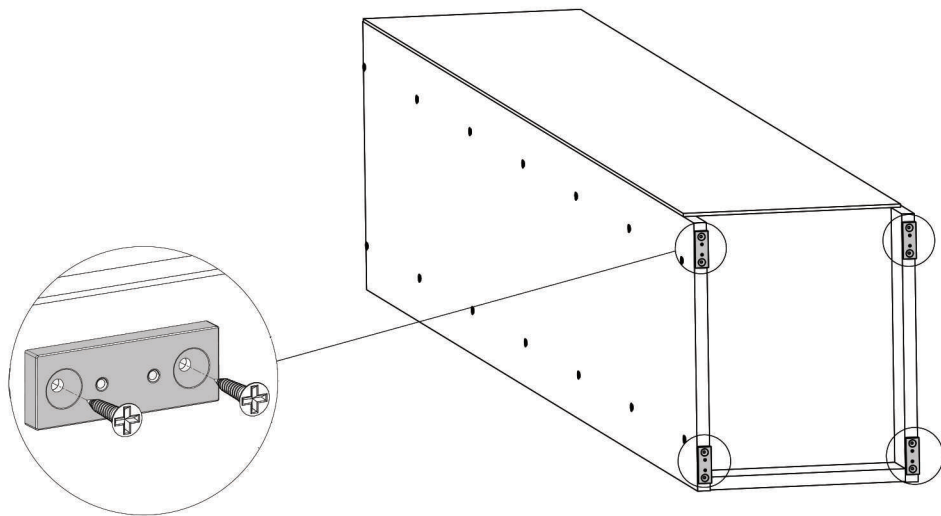


Pasul 4

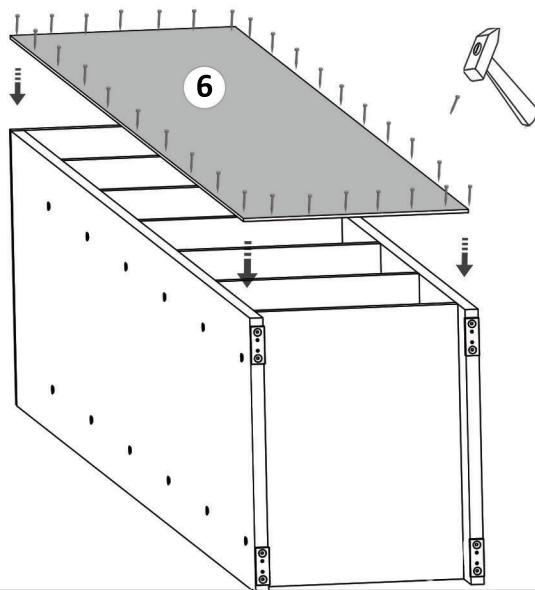
Se monteaza pe placile (1), picioare plastic (Pi) x 4 buc - cu suruburi 3.5x16 (S3) - cate 2 buc / picior.



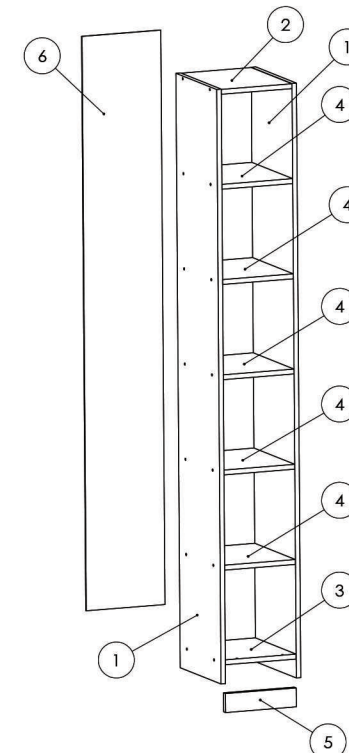
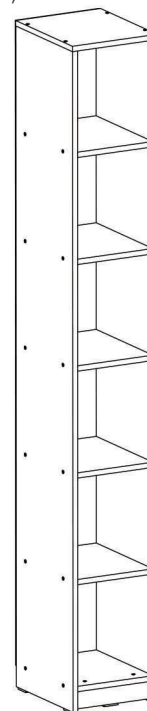
Pasul 5 (Montaj HDF)

Se masoara diagonalele sa fie in vinclu, dupa care se prinde HDF-ul (6) folosindu-se de ciocan cu ajutorul unor cuie (Cu) x 55 buc.

 Se masoara diagonalele sa fie in vinclu inainte de a monta HDF-ul!



Instructiuni montaj: Dulap cu Polite



Atentie! Pt prinderea de celelalte corpuri se vor folosii suruburi (S7) 3.5x30

NR. REPER	COD REPER	DETALII	CANTITATE
1	LATERALA ST / DR.	PAL 1948 X 336 X 16	2
2	TAVAN	PAL 336 X 248 X 16	1
3	FUND	PAL 336 X 248 X 16	1
4	POLITA FIXA	PAL 336 X 248 X 16	5
5	SOCLU	PAL 248 X 62 X 16	1
6	HDF	HDF 1882 X 276 X 4	1

ATENȚIE: MONTAJUL NECORESPUNZĂTOR ATRAGE DUPĂ SINE PIERDEREA GARANȚIEI PRODUSULUI



Șurubelniță în cruce sau autofiletantă

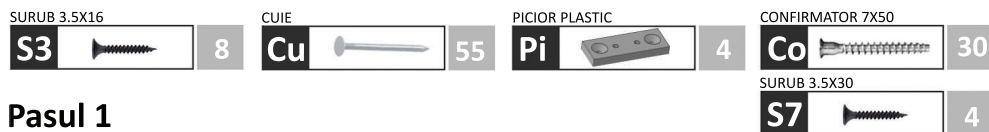


Este **recomandat** ca montajul să fie făcut de **minim două persoane**



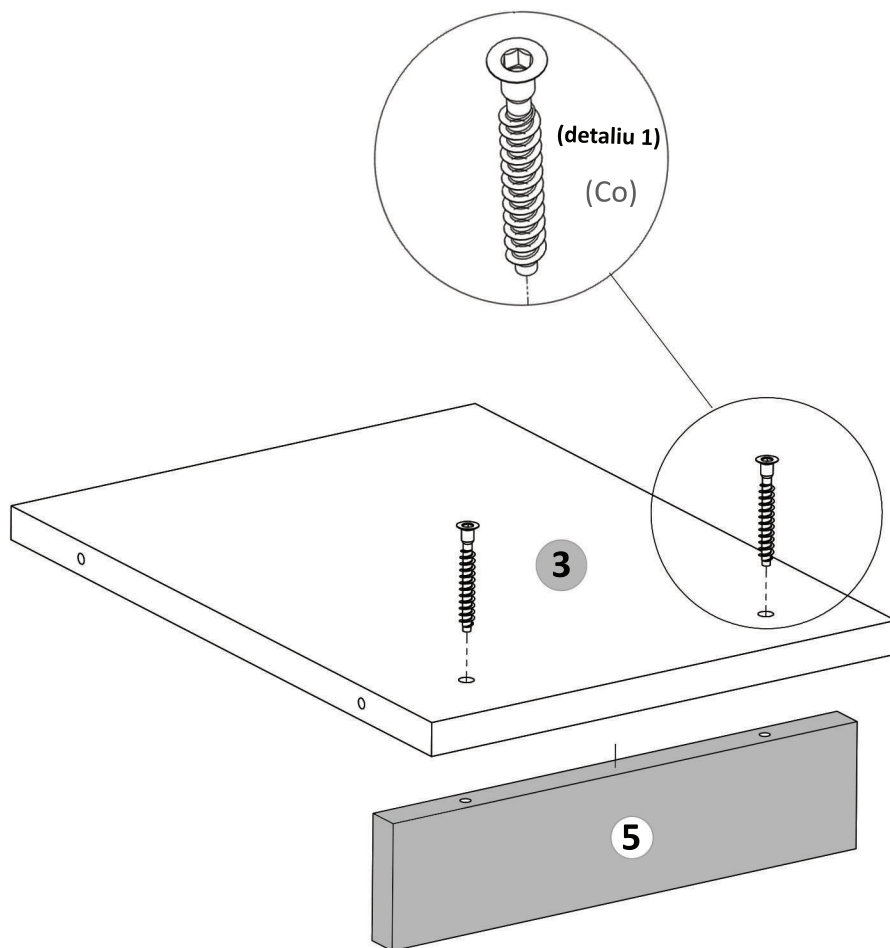
Un **ciocan** de dimensiune medie

Feronomie DULAP CU POLITE:



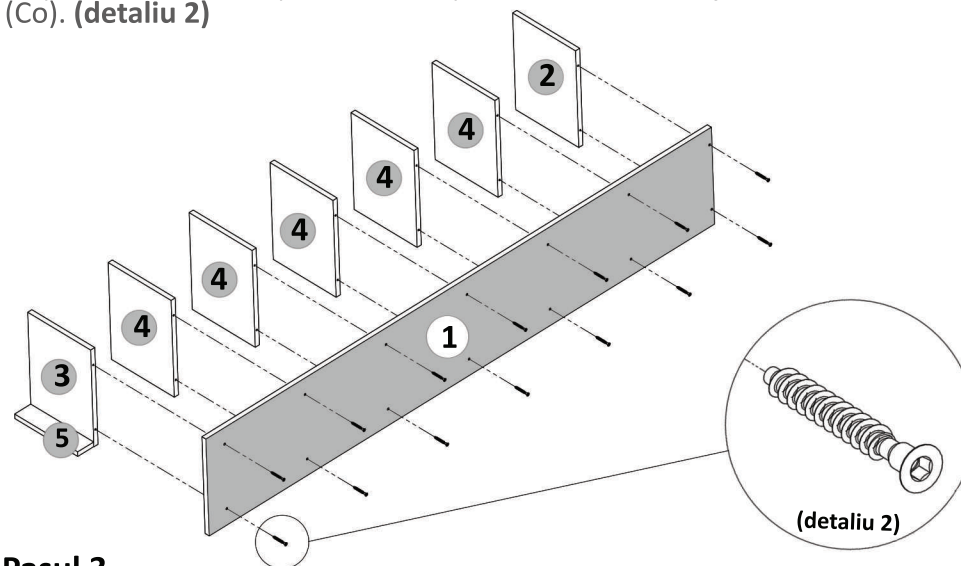
Pasul 1

Se prinde placa (5) de placa (3) cu ajutorul celor 2 Confirmatoare (Co)
(detaliu 1)



Pasul 2

Se prinde una dintre placile (1) de placile (2,3 si 4) cu ajutorul celor 14 Confirmatoare (Co). (detaliu 2)



Pasul 3

Se prinde placa (3) de placile (1 si 6) cu ajutorul celor 12 Confirmatoare (Co). (detaliu 3)

