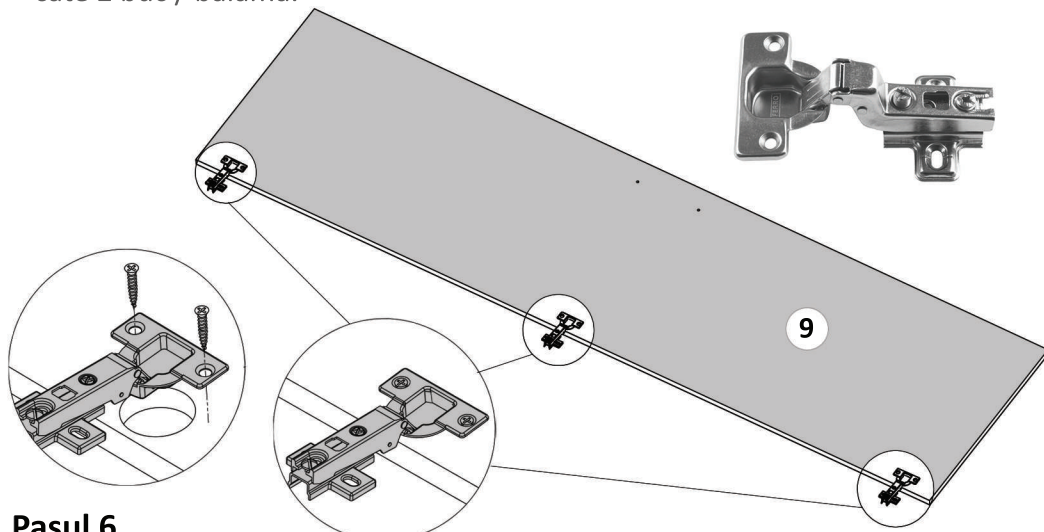


Pasul 5 (Montaj Balamale incadrate pe usi)

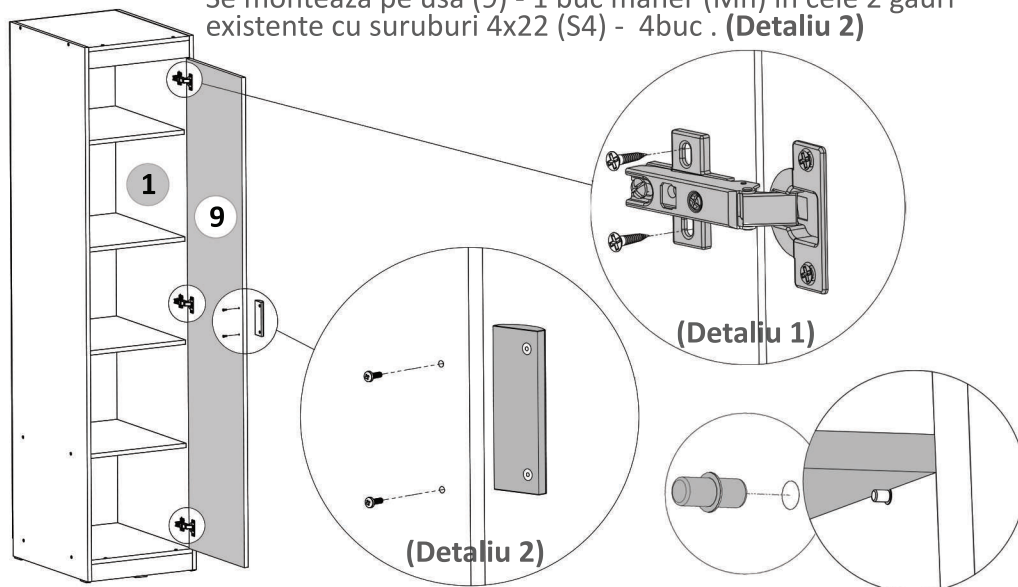
Se monteaza pe placa (9) balamale incadrate (Bi) x 3 buc - cu suruburi 3.5x16 (S3) - cate 2 buc / balama.



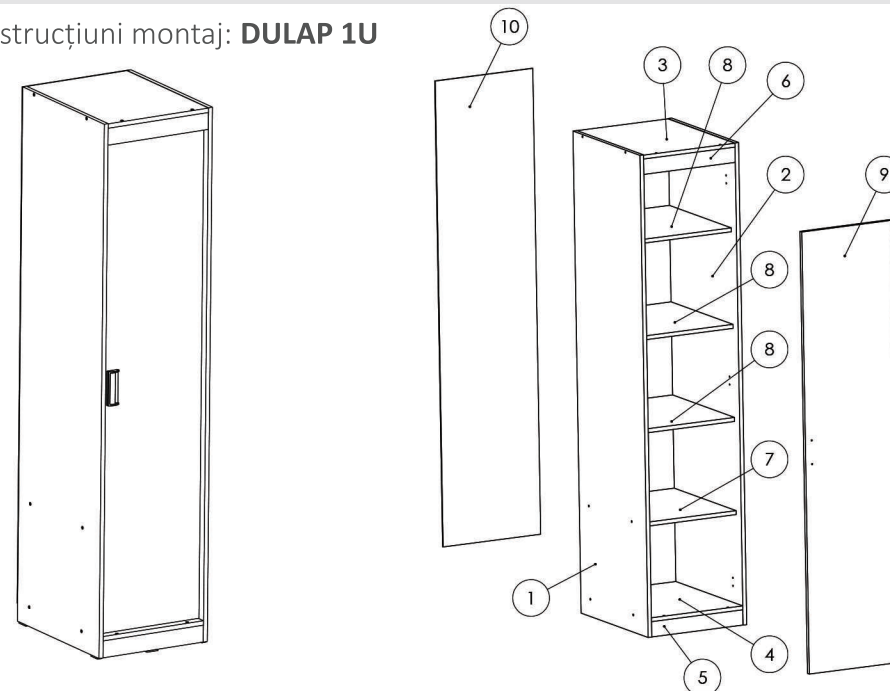
Pasul 6

Se monteaza pe placa laterala (2), usa cu balamale incadrate (9) cu suruburi 3.5x16 (S3) - cate 2buc / balama. **(Detaliu 1).**

Se monteaza pe usa (9) - 1 buc maner (Mn) in cele 2 gauri existente cu suruburi 4x22 (S4) - 4buc. **(Detaliu 2)**



Instructiuni montaj: DULAP 1U



NR. REPER	COD REPER	DETALII	CANTITATE
1	LATERALA STANGA	PAL 1948 X 550 X 16	1
2	LATERALA DREAPTA	PAL 1948 X 550 X 16	1
3	TAVAN	PAL 550 X 412 X 16	1
4	FUND	PAL 550 X 412 X 16	1
5	SOCLU FATA JOS	PAL 412 X 62 X 16	1
6	LEZENA SUS 32 mm	PAL 412 X 62 X 32	1
7	POLITA FIXA	PAL 508 X 412 X 16	1
8	POLITA MOBILA	PAL 508 X 412 X 16	3
9	USA	PAL 1786 X 406 X 16	1
10	HDF	PAL 1882 X 440 X 4	1

ATENȚIE: MONTAJUL NECORESPUNZĂTOR ATRAGE DUPĂ SINE PIERDEREA GARANȚIEI PRODUSULUI



Șurubelniță în cruce
sau autofiletantă



Este **recomandat** ca
montajul să fie făcut de
minim două persoane



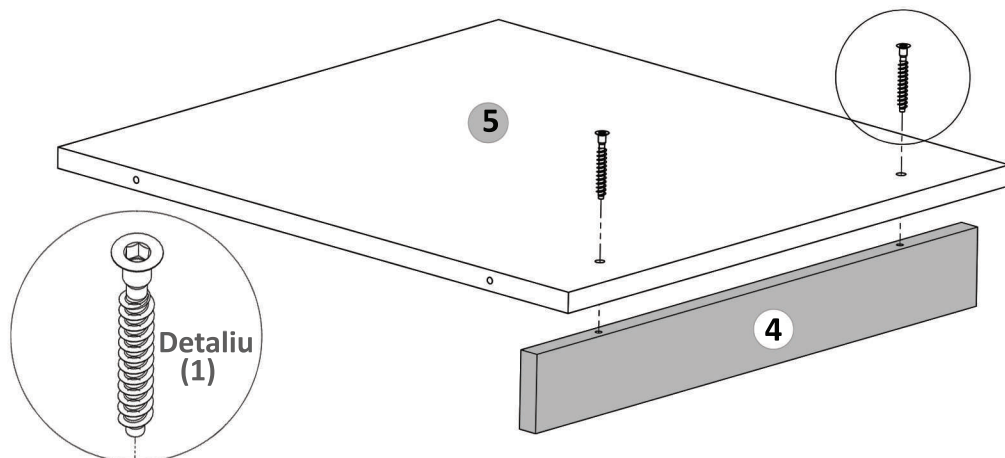
Un **ciocan** de dimensiune
medie

Feronomie DULAP 1 U:

S3 SURUB 3.5X16 20	Mr MANER M943 1	Pi PICIOR PLASTIC 4	Bi BALAMALE INCADRATE 3
Sp SUPORT POLITA 12	Co CONFIRMATOR 7X50 20	Cu CUIE 60	S4 SURUB TIP CONFIRMATOR 4x22 2

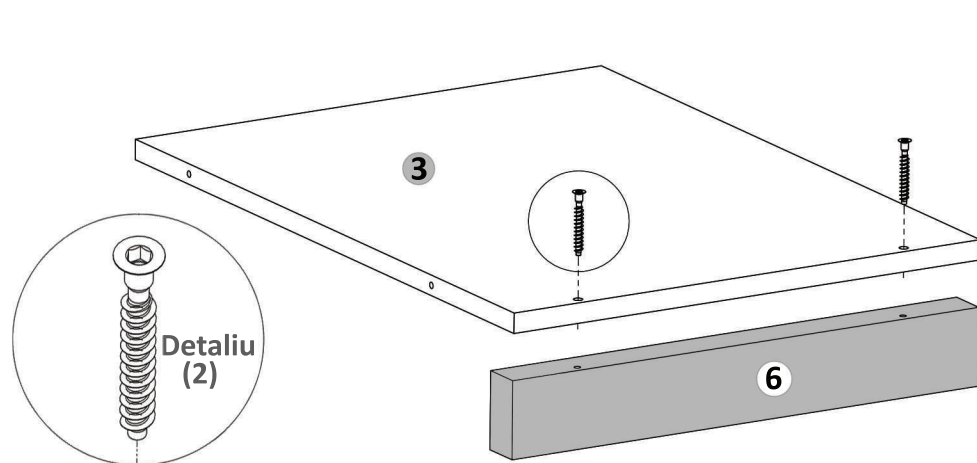
Pasul 1

Se monteaza placa (4) de placa (5) cu Confirmatoare (Co) x 2 buc .(Detaliu 1).



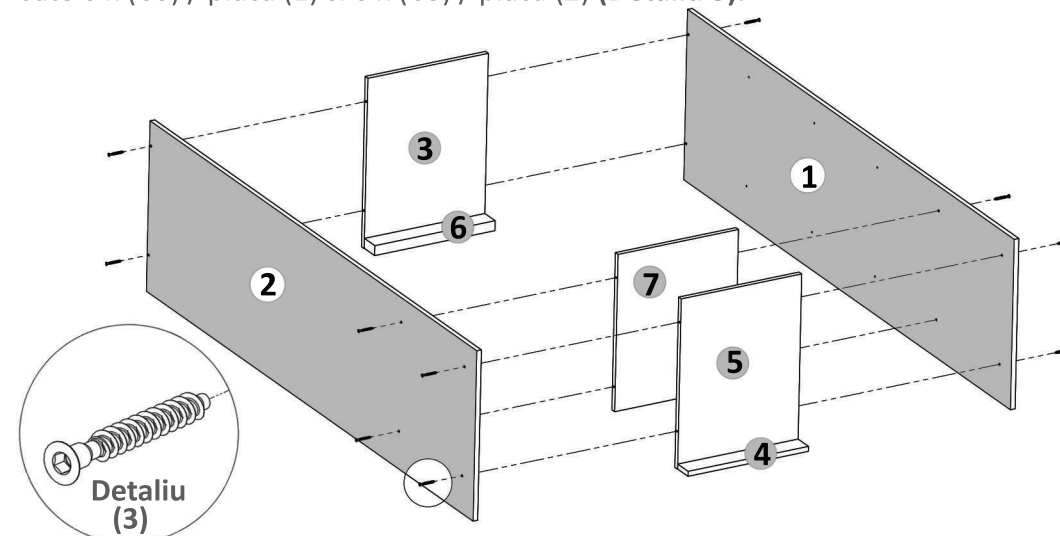
Pasul 2

Se monteaza placa (6) de placa (3) cu Confirmatoare (Co) x 2 buc .(Detaliu 2).



Pasul 3

Se monteaza placile (1) si (2) de placile (3,5,7) cu Confirmatoare (Co) x 12 buc .
Cate 6 x (Co) / placa (1) si 6 x (Co) / placa (2) (Detaliu 3).



Pasul 4 (Montaj HDF + Picioare)

Se masoara diagonalele sa fie in vinclu, dupa care se prinde HDF-ul (10) folosindu-se de ciocan cu ajutorul unor cui (Cu) x 60 buc.

