



LAGUNA®

mobilă pentru acasă

Instrucțiuni de Montaj

COD -PAT 1600



Montajul necorespunzător atrage după sine pierderea garanției.

Unelte Necesare:



Surubelnita



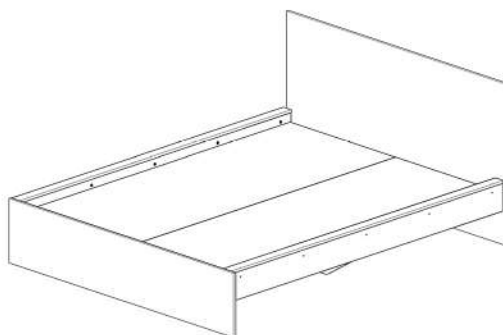
Ciocan



Imbus



Se recomandă montarea produsului în minim două persoane.

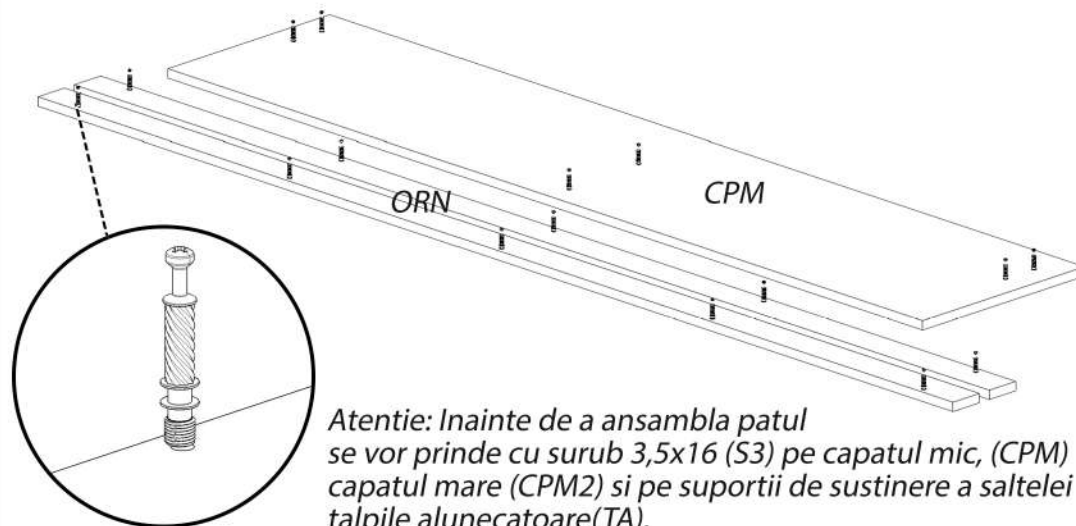


Denumire	Dimensiune	Cantitate	Simbol
Capat Mare	1670x922	1	CPM2
Capat Mic	1714x368	1	CPM
Laterale	2078x160	2	L
Ornamente	2078x60	2	ORN
Suport Saltea Central	2078x264	1	SSC
Suport Saltea Lateral	2078x90	2	SSL
Suport Saltea Exterior	200x90	4	SSE
Suport Saltea Mijlociu	776x280	2	SSM
Suport Saltea Superior	950x70	2	SSS
Protectii Pal Saltea	2078x80	2	PP

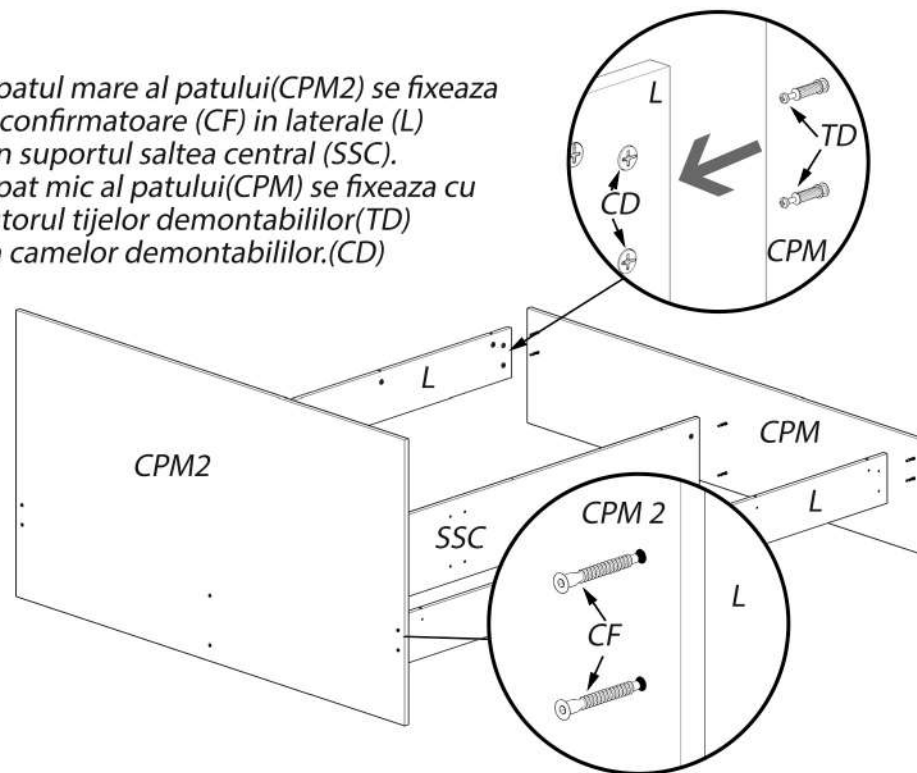
Coltar Metalic	Confirmator 7x50	Talpa Alunecatoare	Surub 4x16
CP 8	CF 18	TA 13	S4 12
Surub 3,5x16	Coltar Plastic	Tija demontabila	Camă demontabil
S3 90	CP 6	TD 16	CD 16
Surub 3,5x30			
S5 32			

1 Ansamblare

Se fixeaza in capatul mic (CPM) si in ornamente (ORN) tijele demontabile.

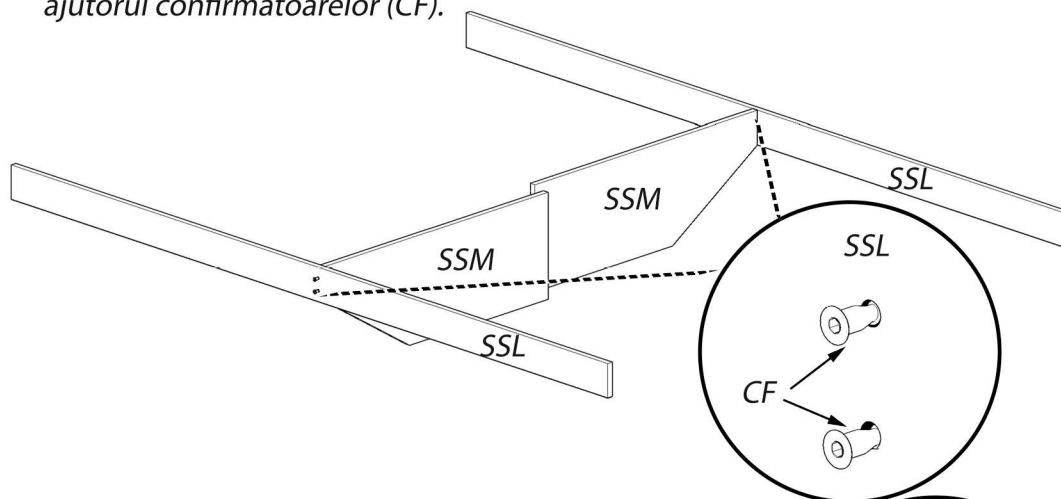


Capatul mare al patului (CPM2) se fixeaza cu confirmatoare (CF) in laterale (L) si in suportul saltea central (SSC). Capat mic al patului (CPM) se fixeaza cu ajutorul tijelor demontabililor (TD) si a camelor demontabililor (CD).

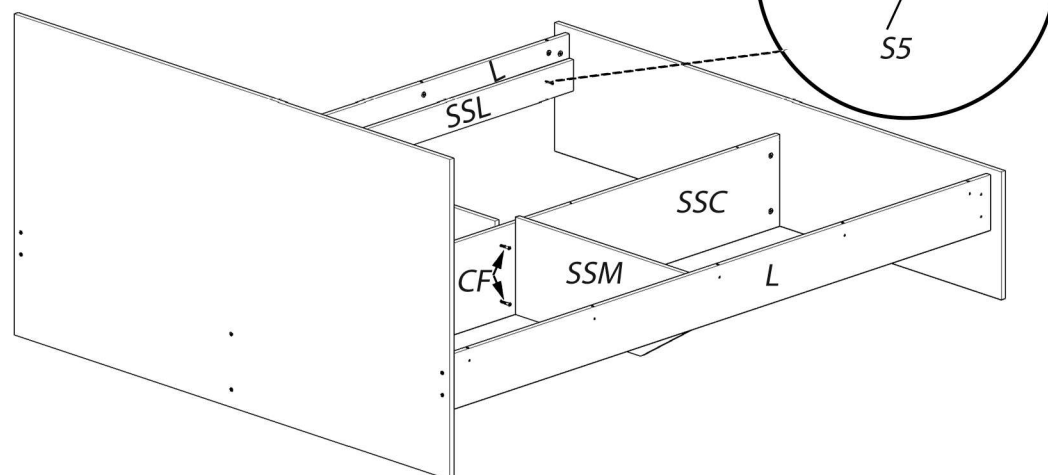


2 Montare suport saltea

Se fixeaza suportul saltea lateral (SSL) de suportul saltea mijlociu (SSM) cu ajutorul confirmatoarelor (CF).



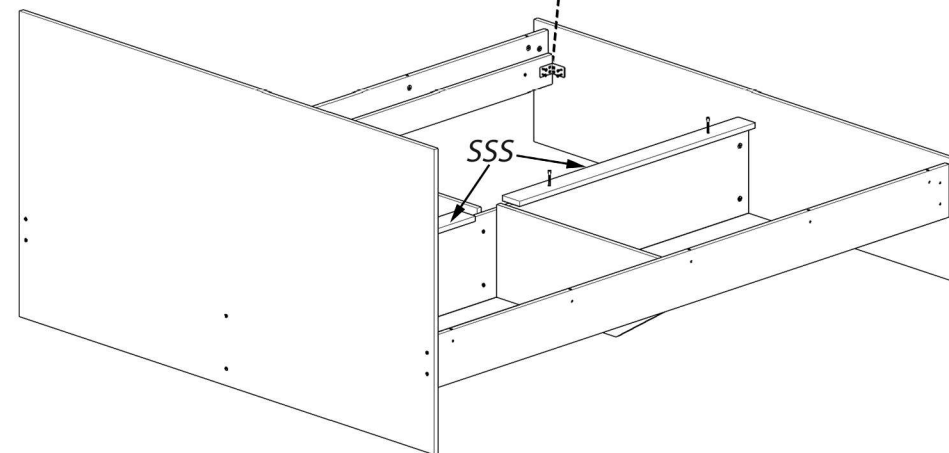
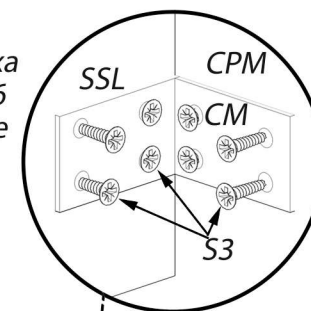
Suportul saltea mijloc (SSM) se prinde cu confirmatoare (CF) de suportul saltea central (SSC), iar apoi se fixeaza suportul saltea lateral (SSL) de laterala (L) cu surub 3,5x30 (S5).



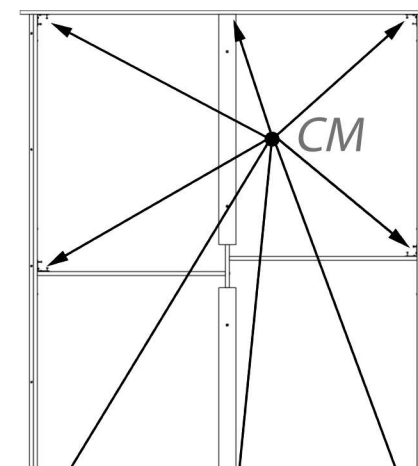
Atentie: Suportul saltea lateral (SSL) trebuie sa la acelasi nivel cu partea inferioara a lateralei (L)

In continuare se monteaza suportii saltea superiori (SSS) cu confirmatoare (C) de suportul saltea central (SSC).

Pentru o rezistenta mai mare, se vor fixa coltarele metalice (CM) cu surub 3,5x16 (S3) precum este prezentat in desenele de mai jos.



Reprezentare amplasament coltare metalice (CM).





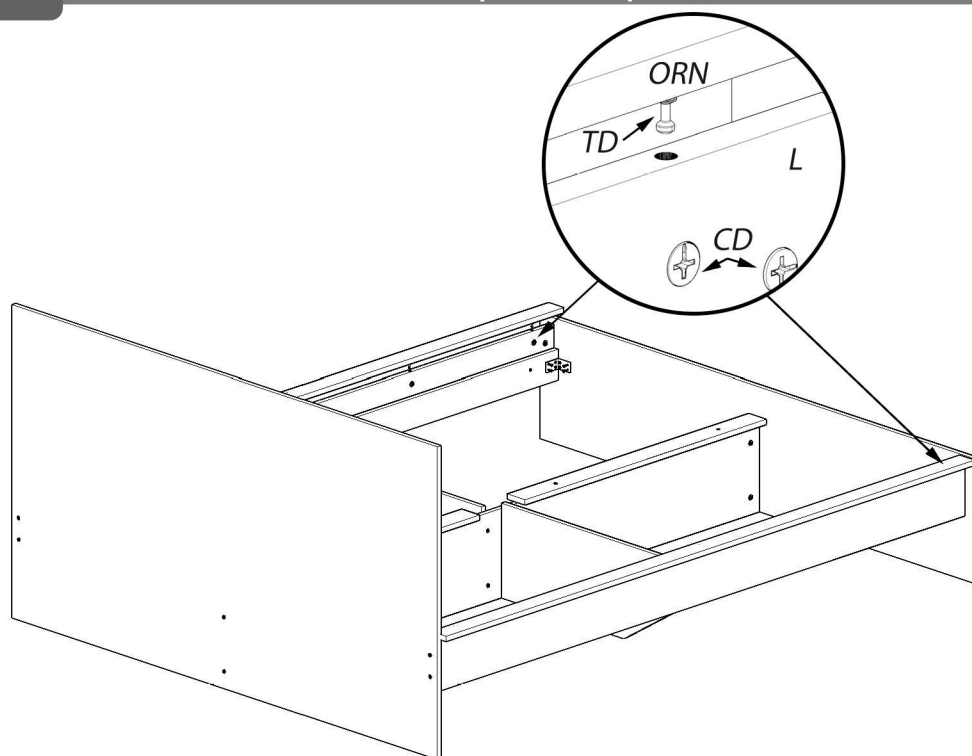
LAGUNA®

mobilă pentru acasă

Instructiuni de Montaj

PAT COD-1600

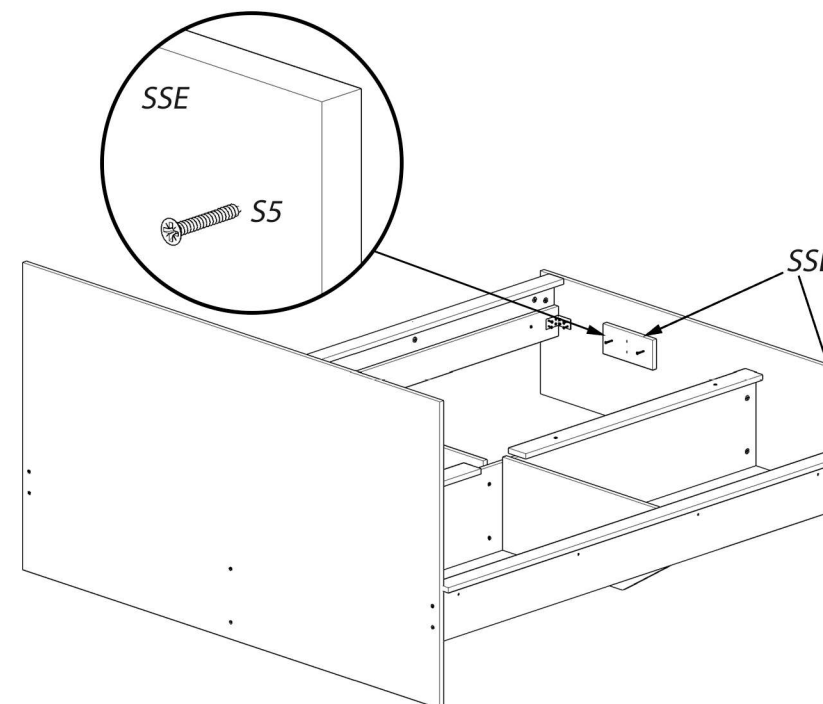
3 Montare ornamente si placi de pal



Ornamentele (ORN) se fixeaza cu ajutorul tijelor demontabililor (TD) si a camelor demontabililor (CD).

Dupa ce acestea au fost prins cu tije demontabile (TD), pentru a oferi o mai mare rezistenta, pe fiecare dintre acestea se vor prinde 3 coltare de plastic (CP). Coltarele de plastic (CP) se vor fixa pe laterala (L) si Ornament (ORN) cu ajutorul suruburilor 4x16 (S4).

Se fixeaza suportii saltea exteriori (SSE) pe capatul mare al patului si pe capatul mic al patului (CPM) cu surub 3,5x30 (S5).



Pentru a finaliza montajul patului, se vor aseza placile din pal (PP) pe cadrul interior al patului si se vor fixa pe acesta cu surub 3,5x30 (S5).

