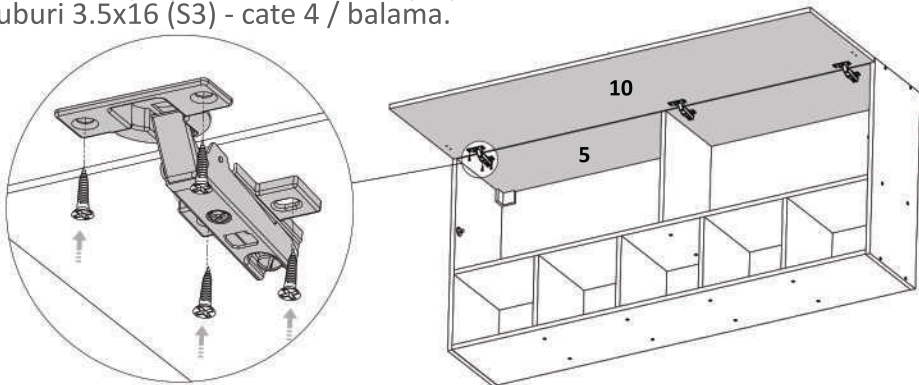


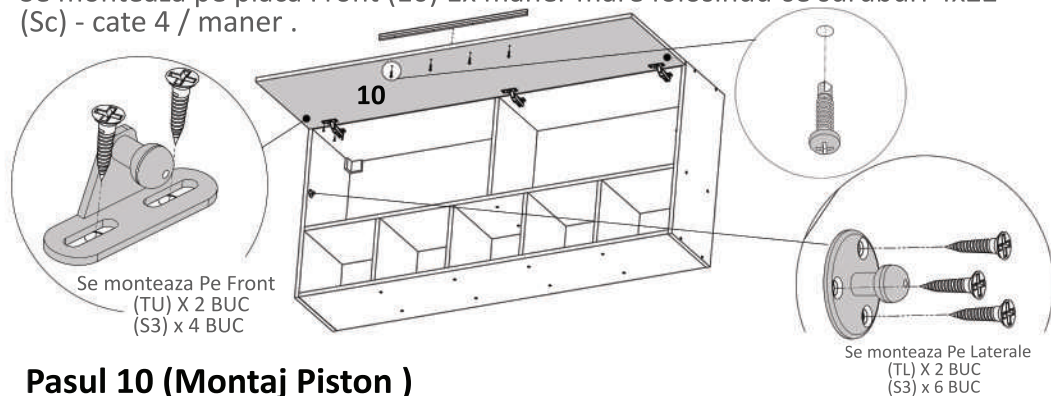
Pasul 8 (Montaj Balamale)

Se monteaza pe placa Front (10) si pe placa(5) balamale (Ba) x3buc folosindu-se suruburi 3.5x16 (S3) - cate 4 / balama.



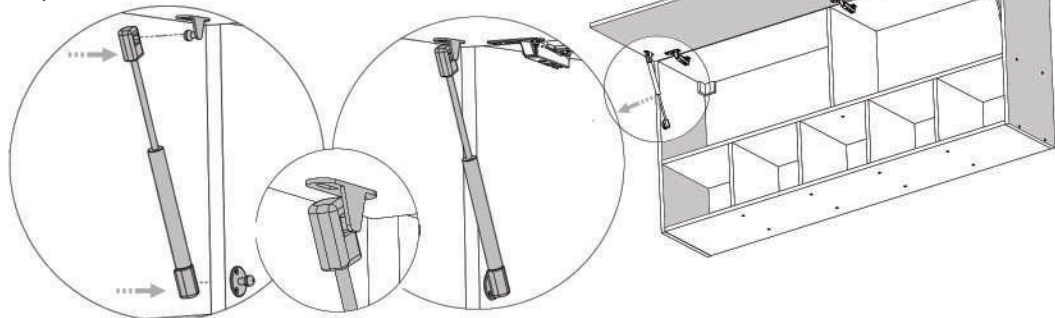
Pasul 9 (Montaj Manere + Feronerie pe Front)

Se monteaza pe placa Front (10) 1x maner mare folosindu-se suruburi 4x22 (Sc) - cate 4 / maner .

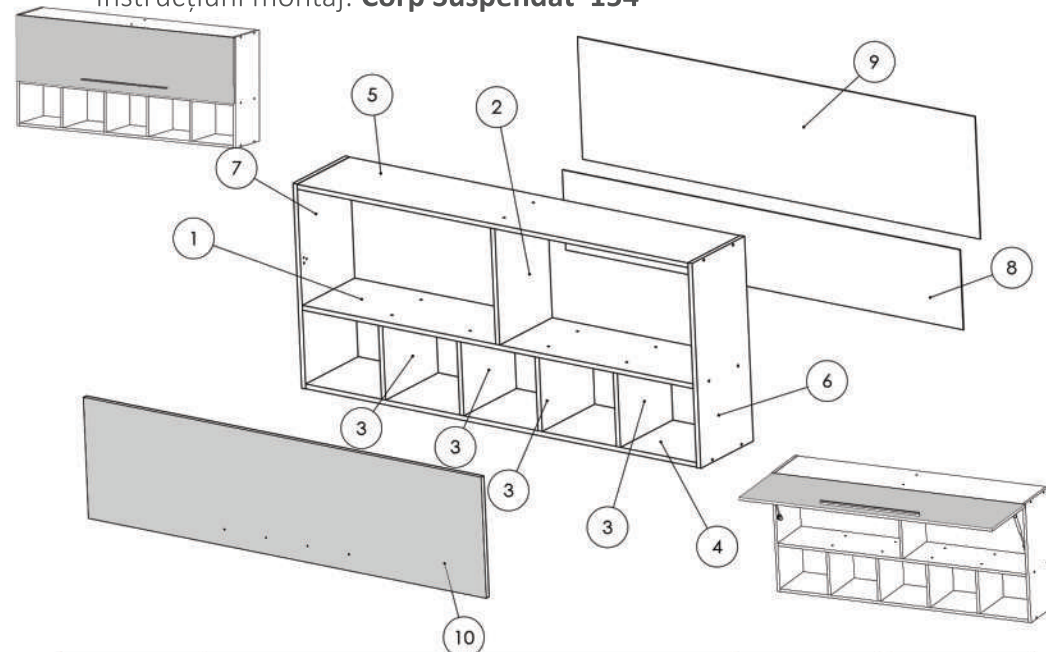


Pasul 10 (Montaj Piston)

Se monteaza pistonul (Ps) 2x piston prin introducerea acestuia in acesoriile (TL) si (Tu) pozitionate pe usi si laterale.



Instrucțiuni montaj: Corp Suspendat 154



NR. REPER	DETALII	COD REPER	CANTITATE	BUC
1	PAL 1508X288X16	POLITA	1	BUC
2	PAL 390X288X16	INTERMEDIARA MARE	1	BUC
3	PAL 288X248X16	INTERMEDIARA MICA	4	BUC
4	PAL 1508X288X16	FUND	1	BUC
5	PAL 1508X288X16	TAVAN	1	BUC
6	PAL 688X288X16	LATERALA DR.	1	BUC
7	PAL 688X288X16	LATERALA ST.	1	BUC
8	HDF 1534X269X4	HDF MIC	1	BUC
9	HDF 1534X411X4	HDF MARE	1	BUC
10	PAL 1534X406X16	USA	1	BUC

ATENȚIE: MONTAJUL NECORESPUNZĂTOR ATRAGE DUPĂ SINE PIERDEREA GARANȚIEI PRODUSULUI



Șurubelniță în cruce
sau autofiletantă











Este **recomandat** ca
montajul să fie făcut de
minim două persoane



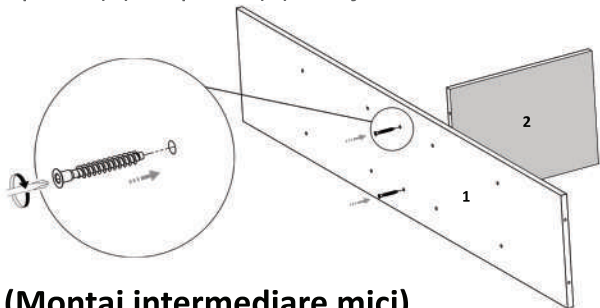
Un **ciocan** de dimensiune
medie

Elemente feronerie:

CONFIRMATOR 50mm Co  32	PISTON Ps  2	SURUB 3.5X30 S6  8	SURUB TIP CONFIRMATOR 4X22 Sm  4
SAIBE TIP CUPA Sc  10	BALAMALE APLICATE Ba  3	SURUB 3.5X16 S3  28	COLTAR PLASTIC PVC ALB Cp  3
CUIE Cu  52	TALPA LATERALA PISTON TL  2	TALPA USA PISTON TU  2	

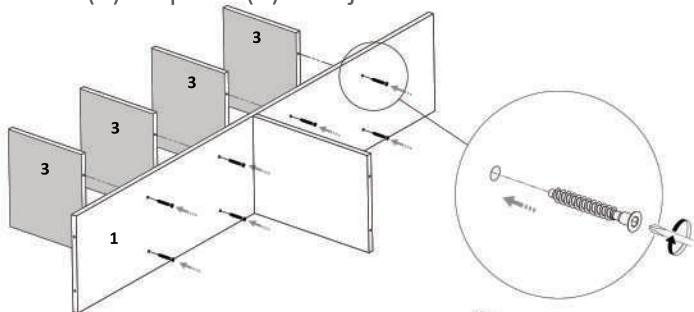
Pasul 1 (Montaj intermediar mic)

Se prinde placa (1) de placa (2) cu ajutorul celor 2 x Confirmatoare (Co)



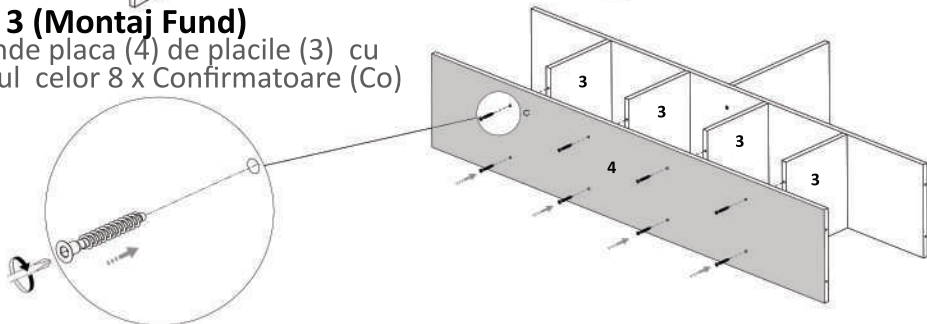
Pasul 2 (Montaj intermediare mici)

Se prind placile (3) de placa (1) cu ajutorul celor 8 x Confirmatoare (Co)



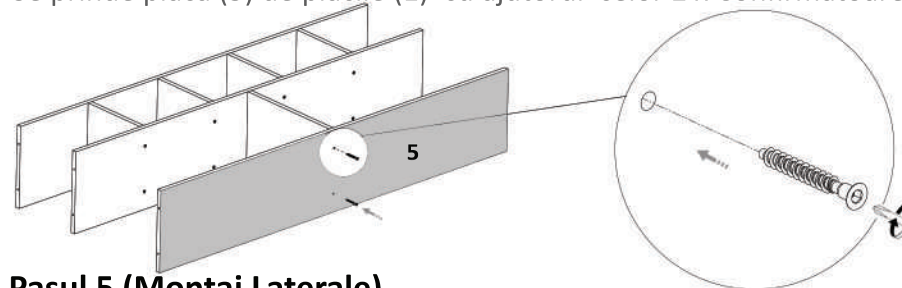
Pasul 3 (Montaj Fund)

Se prinde placa (4) de placile (3) cu ajutorul celor 8 x Confirmatoare (Co)



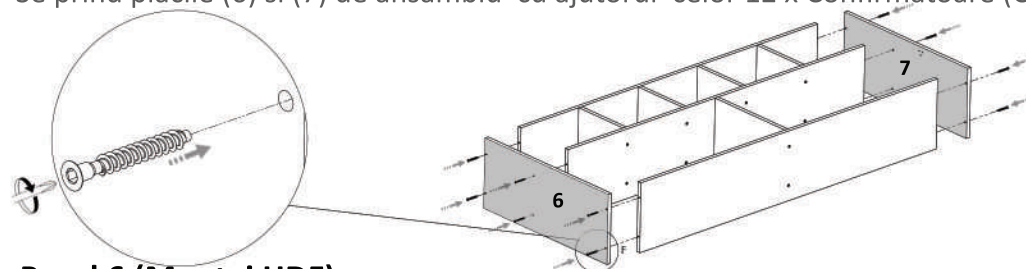
Pasul 4 (Montaj Tavan)

Se prinde placa (5) de placile (1) cu ajutorul celor 2 x Confirmatoare (Co)



Pasul 5 (Montaj Laterale)

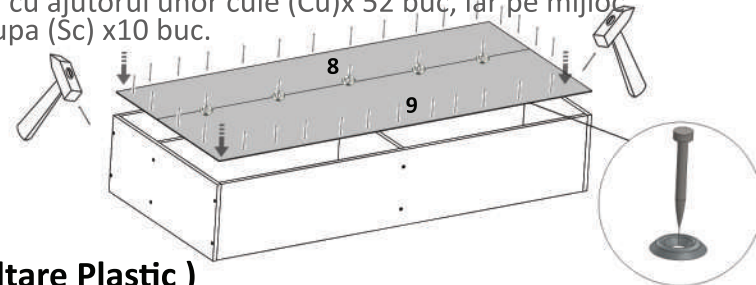
Se prind placile (6) si (7) de ansamblu cu ajutorul celor 12 x Confirmatoare (Co)



Pasul 6 (Montaj HDF)

Se masoara diagonalele sa fie in vinclu, dupa care se prinde HDF-ul (8) si (9) folosindu-se de ciocan cu ajutorul unor cuie (Cu) x 52 buc, iar pe mijloc se folosesc saibe tip cupa (Sc) x 10 buc.

 Se masoara diagonalele sa fie in vinclu inainte de a monta HDF-ul!



Pasul 7 (Montaj Coltare Plastic)

Se monteaza pe int. (1) si pe laterale (2) si (3) 3x Coltare Plastic (Cp) folosindu-se suruburi 3.5x16 (S3) - cate 2 / coltar.

