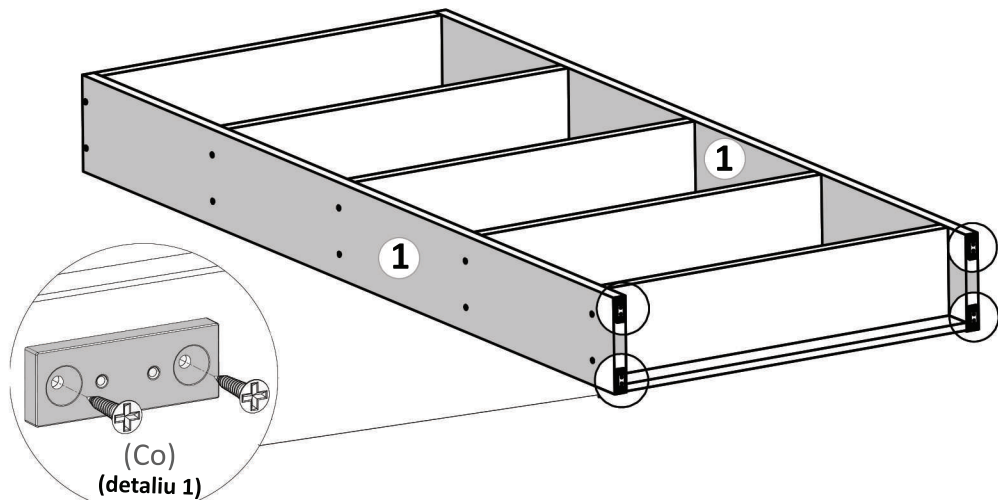


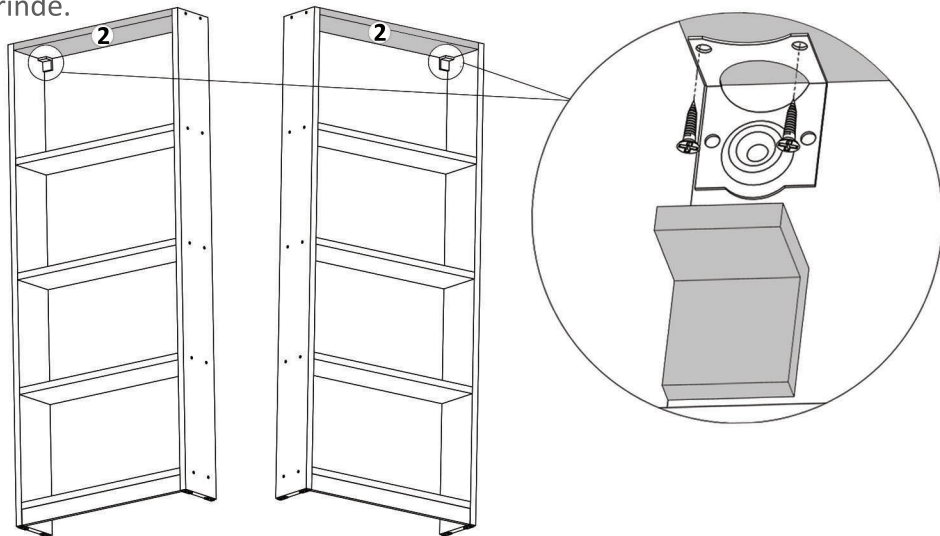
Pasul 4

Se monteaza pe placile (1), picioare plastic (Pi) x 4 buc - cu suruburi 3.5x16 (S3) - cate 2 buc / picior.

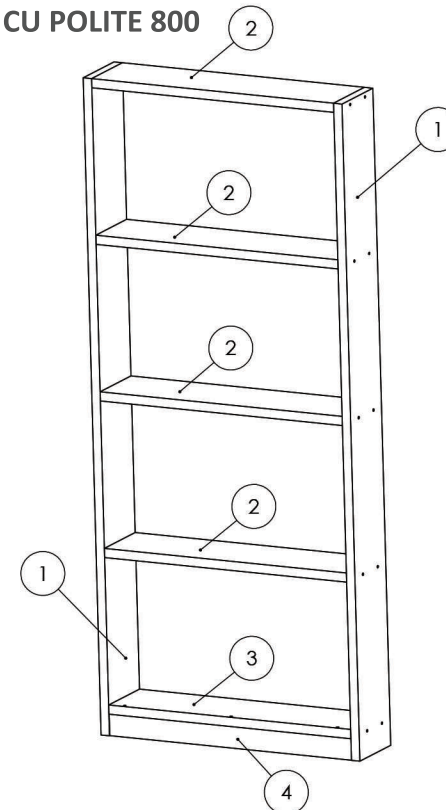


Pasul 5 (Montaj coltare)

Se monteaza pe placa (2) Coltare (Cp) x 2 buc cu suruburi (S3) 3.5x16 - 4 buc, cate 2 suruburi / coltar. Aceste coltare o sa va ajute sa prindeti corpurile de perete. Atentie o sa aveti nevoie de diblu in perete pentru a le prinde.



Instructiuni montaj: **MOBIX CORP CU POLITE 800**



NR. REPER	COD REPER	DETALII	CANTITATE
1	LATERALA	PAL 2000X200X28	2
2	POLITA FIXA SUPERIOARA	PAL 800X200X28	4
3	POLITA FIXA INFERIOARA	PAL 800X200X28	1
4	SOCLU 16 mm	PAL 800X66X16	1

ATENȚIE: MONTAJUL NECORESPUNZĂTOR ATRAGE DUPĂ SINE PIERDEREA GARANȚIEI PRODUSULUI



Șurubelniță în cruce
sau autofiletantă



Este **recomandat** ca
montajul să fie făcut de
minim două persoane



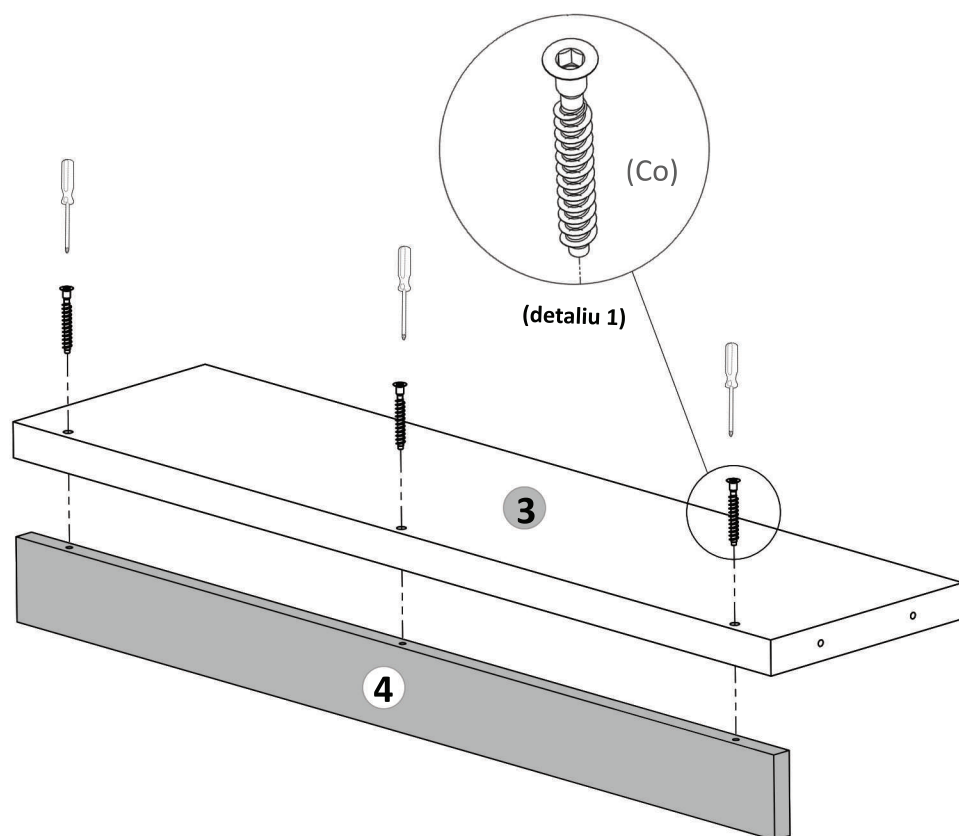
Un **ciocan** de dimensiune
medie

Feronomie DULAP ANTON:



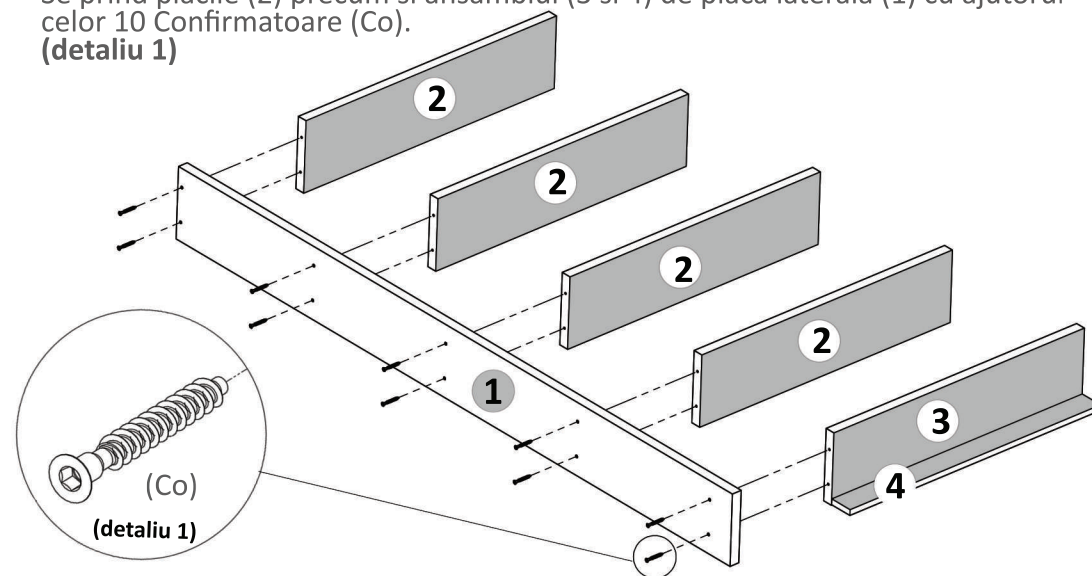
Pasul 1

Se prinde placa (4) de placa (3) cu ajutorul celor 3 Confirmatoare (Co)
(detaliu 1)



Pasul 2

Se prind placile (2) precum si ansamblul (3 si 4) de placa laterala (1) cu ajutorul celor 10 Confirmatoare (Co).
(detaliu 1)



Pasul 3

Se prinde placa (1) de placile (2) precum si de ansamblul (3 si 4) cu ajutorul celor 10 Confirmatoare (Co).
(detaliu 1)

