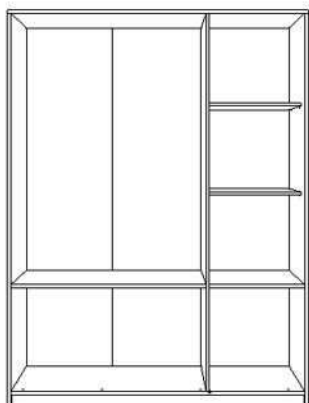
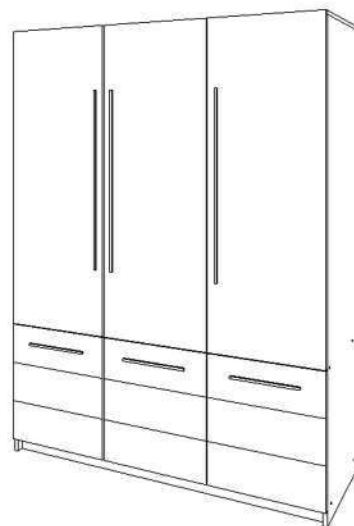




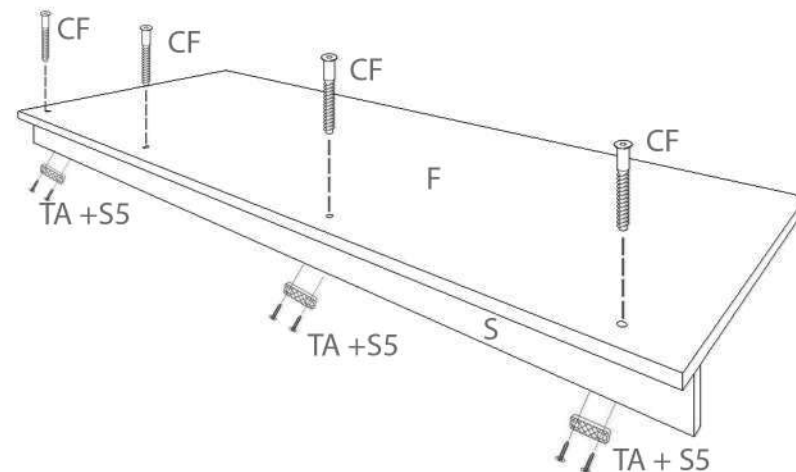
RO INSTRUCTIUNI DE MONTAJ
 EN INSTALLATION INSTRUCTIONS
 DE INSTALLATIONSANLEITUNG
 FR INSTRUCTIONS D'INSTALLATION
 IT ISTRUZIONI PER L'INSTALLAZIONE
 HU SZERELÉSI ÚTMUTATÓ
 UKR ІНСТРУКЦІЇ ПО МОНТАЖУ
 SRB УПУТСТВО ЗА ИНСТАЛАЦИЈУ
 BG ИНСТРУКЦИИ ЗА ИНСТАЛИРАНЕ
 RUS ИНСТРУКЦИЯ ПО МОНТАЖУ



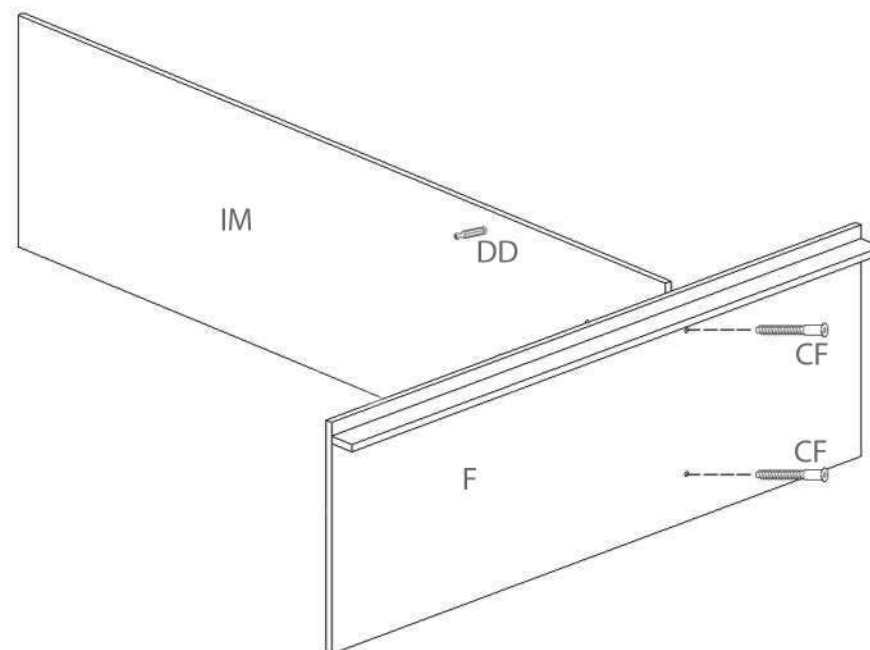
Denumire	Simbol	Dimensiune
Tavan	T	1506X508
Fund	F	1472x508
Laterale	L	1971x508
Intermediara	IM	1895X508
Polita	P	406X477
Polita Mare	PM	979X508
Soclu	S	1472X60
Front Superior	FS	1380x498
Front Inferior	FI	543x498

Talpa Alunecatoare TA  7	Balama Aplicata BA  10	Balama Semiaplicata BS  5
Confirmatoare CF  20	Profil H PH  1	Suport Bara Haine + Bara Haine SH BH  2 1
Surub 3.5x16 S5  78	Maner 300 M3  3	Demontabil Dublu DD  2
Cuiute C  42	Maner 800 M8  3	Suport Polita SP  8

1 Montarea capacului de jos a dulapului si a interiorului.



*In urmatoarea etapa piesele se vor monta in pozitie orizontala pe o suprafata dreapta.

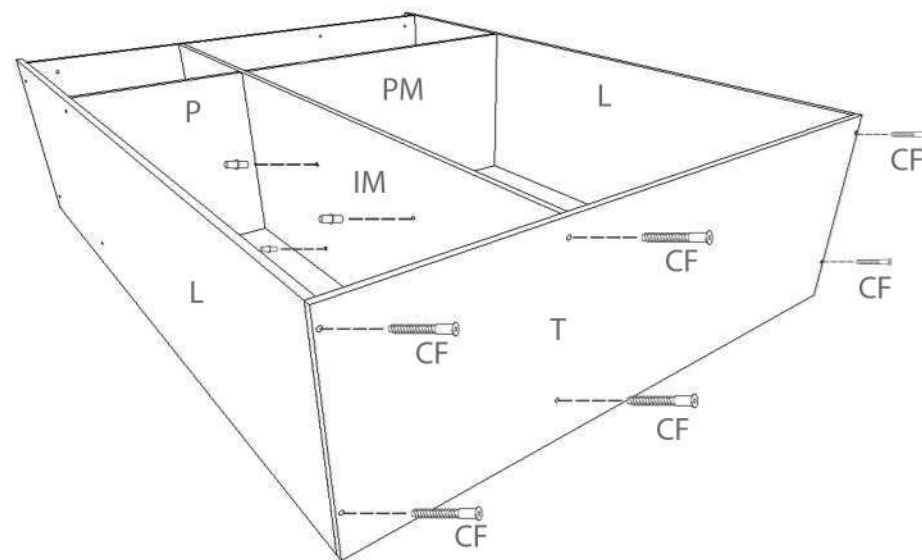
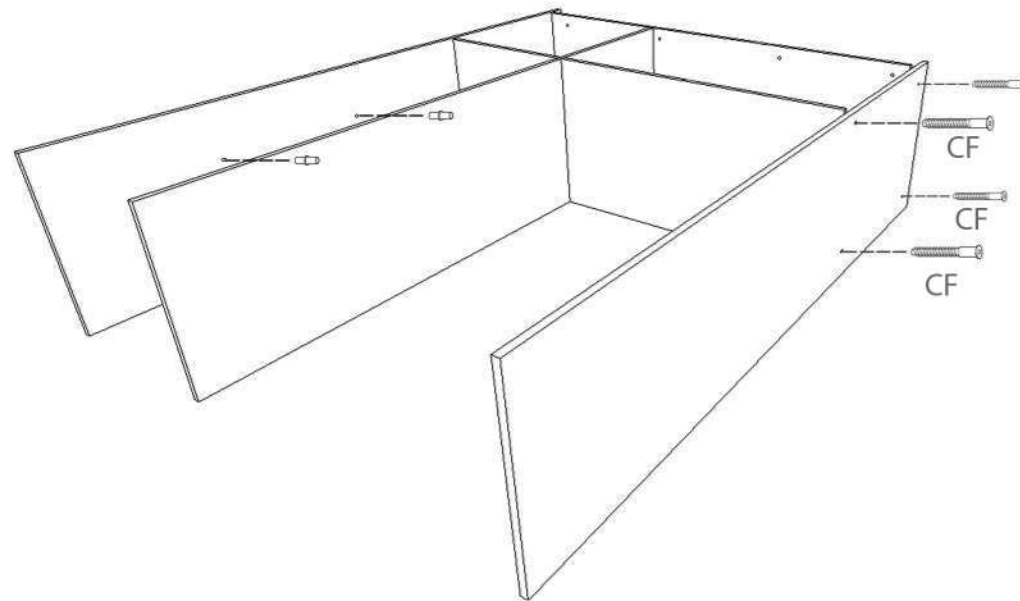
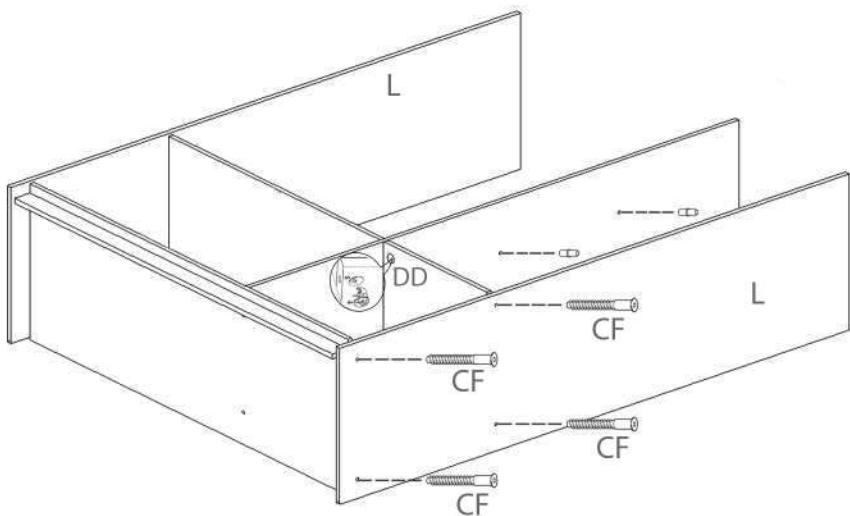
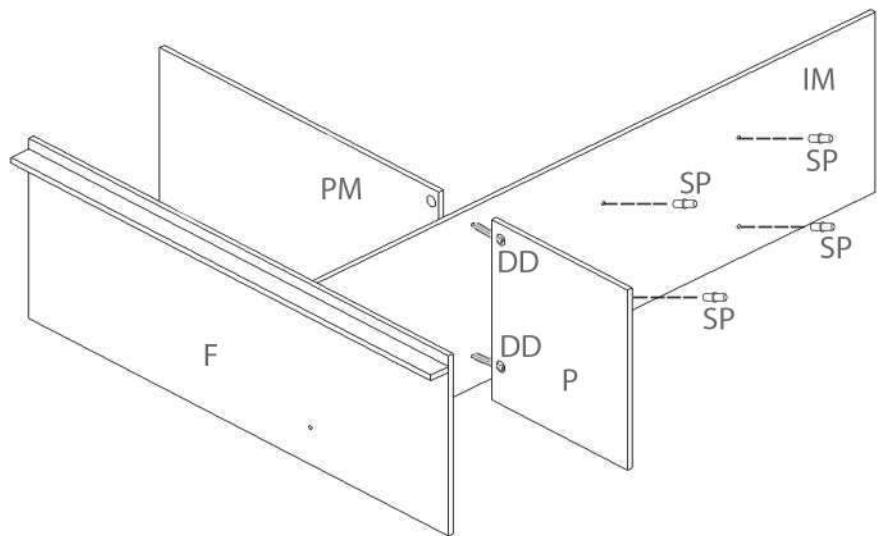




LAGUNA®

mobilă pentru acasă

DULAP NOCE





LAGUNA®

mobilă pentru acasă

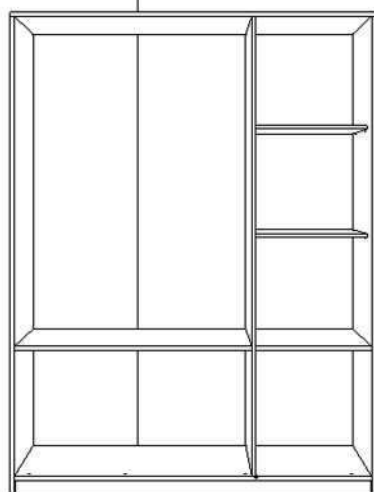
DULAP NOCE

2 Montarea PH, HDF si ridicare in pozitie verticala.

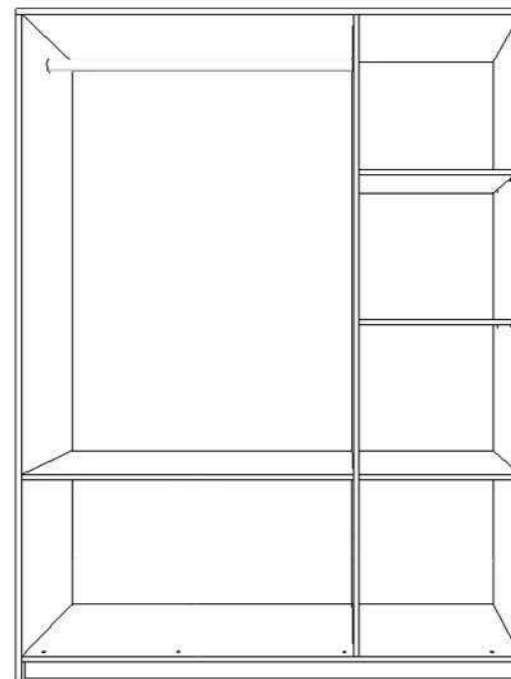
Important! Inainte de a prinde HDF-ul de partea din spate a dulapului, acesta trebuie adus in vinclu, adica la 90 de grade.

Se va întoarce dulapul cu cantul spre podea, va ramane in pozitie orizontala, apoi se va prinde HDF-ul cu cuiute (C).

↓ Profil H (PH)



3 Montarea suportilor de bara haine si bara haine.



Pentru a monta bara haine, vom avea nevoie de suportii bara haine care se prind cu ... de laterala si intermediara, la dimensiunile reprezentate in imaginea de mai jos.

