



Montajul necorespunzator atrage dupa sine pierderea garantiei.

Unelte Necesare:



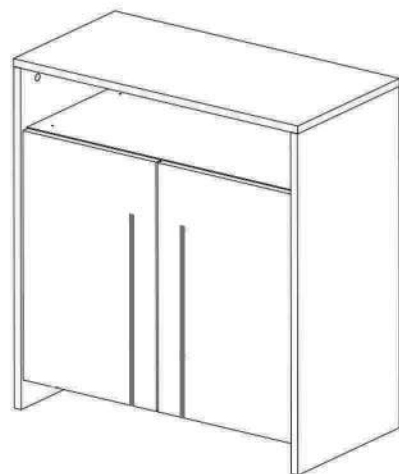
Surubelnita



Ciocan



Imbus



| Denumire | Dimensiune | Cantitate | Simbol |
|----------------|------------|-----------|---------|
| Laterala ST/DR | 696x336 | 2 | LST/LDR |
| Tavan | 672x336 | 1 | TV |
| Baza | 638x316 | 1 | BZ |
| Polita Fixa | 638x316 | 1 | PF |
| Usa ST/DR | 508x315 | 2 | US/UD |
| HDF | 650x333 | 1 | HDF |

| | | | |
|--------------|--------------------------|------------|--------------------|
| Cuie | Balama Incadrate | Surub 4x27 | Talpa Alunecatoare |
| CU 26 | BI 4 | S4 4 | TA 4 |
| Surub 3,5x16 | Demontabil (tija + cama) | Profil H | |
| S3 24 | De 12 | PH 1 | |

Ansamblare

- 1 Se prinde **polita fixa (PF)**, **baza (BZ)** si **tavanul (TV)** de **lateralele ST/DR** cu **12 demontabili (De)**

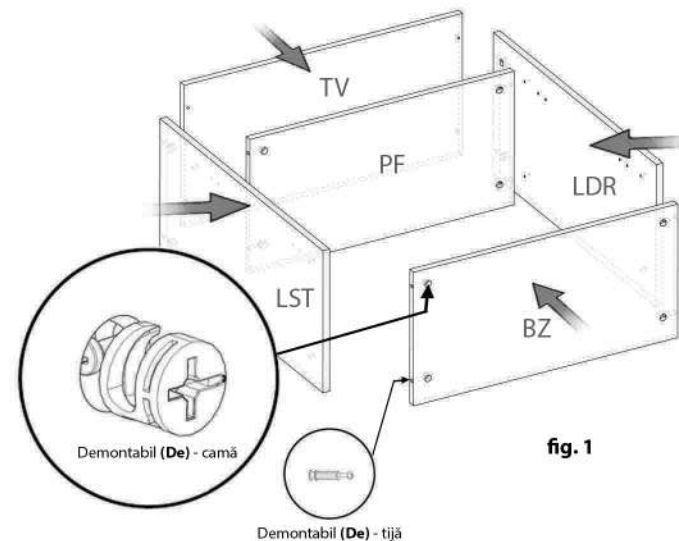


fig. 1

- 2 Se prinde **HDF-ul** pe spatele corpului de **LST, LDR, TV, PF** si **BZ** cu **26 cuie (CU)**

Important:

Înainte de a prinde HDF-ul se va folosi o ruleta pentru a aduce în vinclu, corpul.

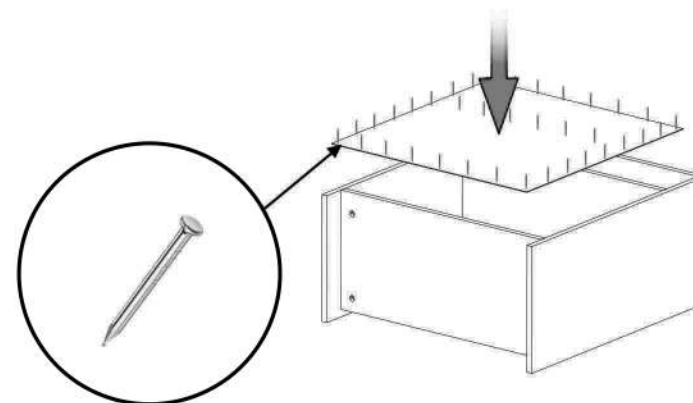
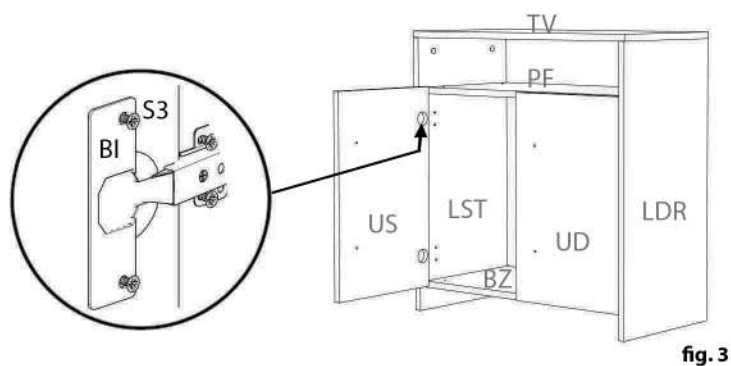


fig. 2

Montare HDF si Usa

- 3** Se prind **balamalele incadrate (BI)** pe **usile ST/DR** si **lateralele ST/DR** cu **12 surube 3,5x16 (S3)**

**Important:**

Montajul necorespunzator atrage dupa sine pierderea garantiei.