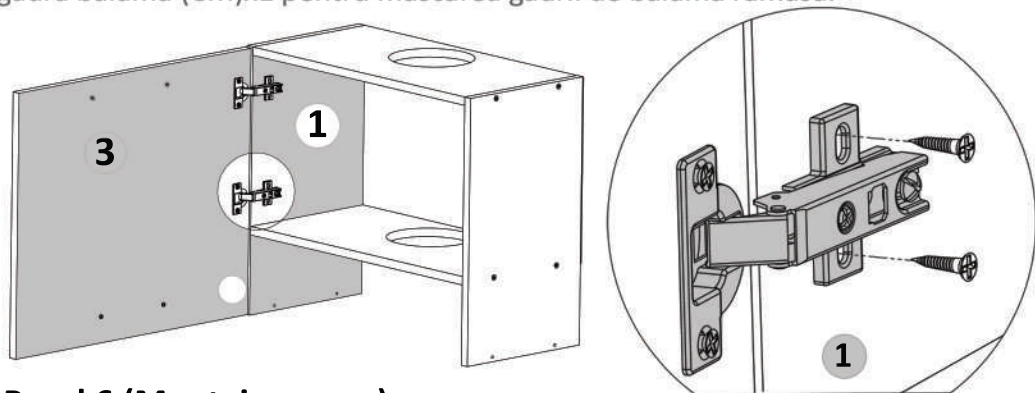


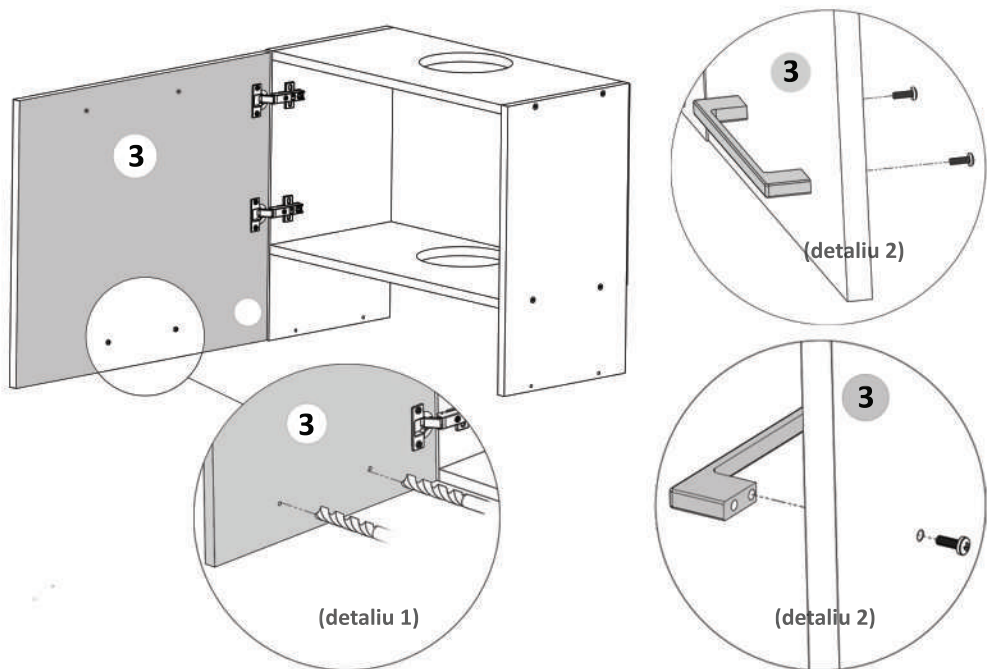
Pasul 5 (Montaj Balamale)

Se monteaza (Ba) x 2 buc folosindu-se suruburi 3.5x16 (S3)- 4buc
 In functie de montajul usii (Stanga sau Dreapta) se va folosi capacul de mascare
 gaura balama (CM)x1 pentru mascarea gaurii de balama ramasa.

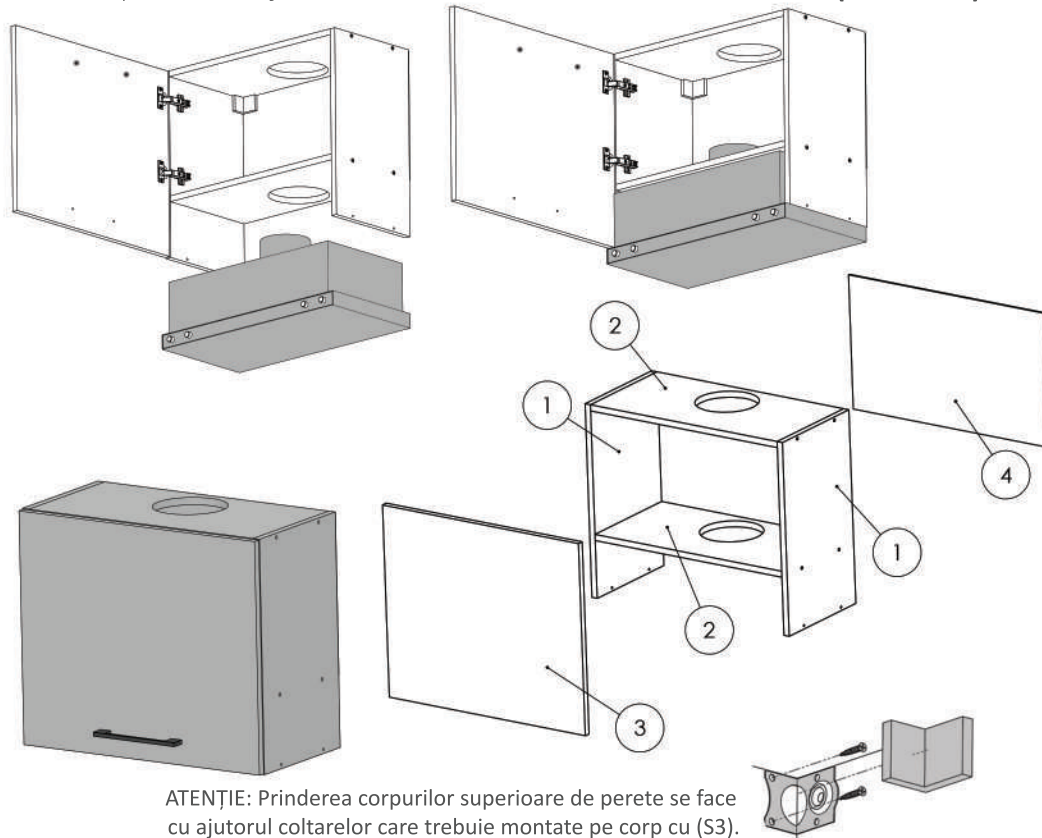


Pasul 6 (Montaj maner)

Prima data se gaureste cu burghiu de 5 mm in locul unde se afla semnele pe
 usa. **(detaliu 1)**
 Manerul (Mn) se prinde pe placa (3) cu 2 suruburi (S4) - 4x27. **(detaliu 2).**



Instructiuni montaj: CORP SUPERIOR HOTA EXTENSIBILA 600 (CSHE 600)



ATENȚIE: Prinderea corpurilor superioare de perete se face
 cu ajutorul coltarelor care trebuie montate pe corp cu (S3).

NR. REPER	DETALII	COD REPER	CANTITATE
1	PAL 508X287X16	LATERALE ST.DR	2
2	PAL 566X287X16	TAVAN. POLITA FIXA	2
3	PAL 594X504X16	USA	1
4	HDF 594X352X4	HDF	1

ATENȚIE: MONTAJUL NECORESPUNZĂTOR ATRAGE DUPĂ SINE PIERDEREA GARANȚIEI PRODUSULUI



Șurubelniță în cruce
 sau autofiletantă












Este **recomandat** ca
 montajul să fie făcut de
minim două persoane



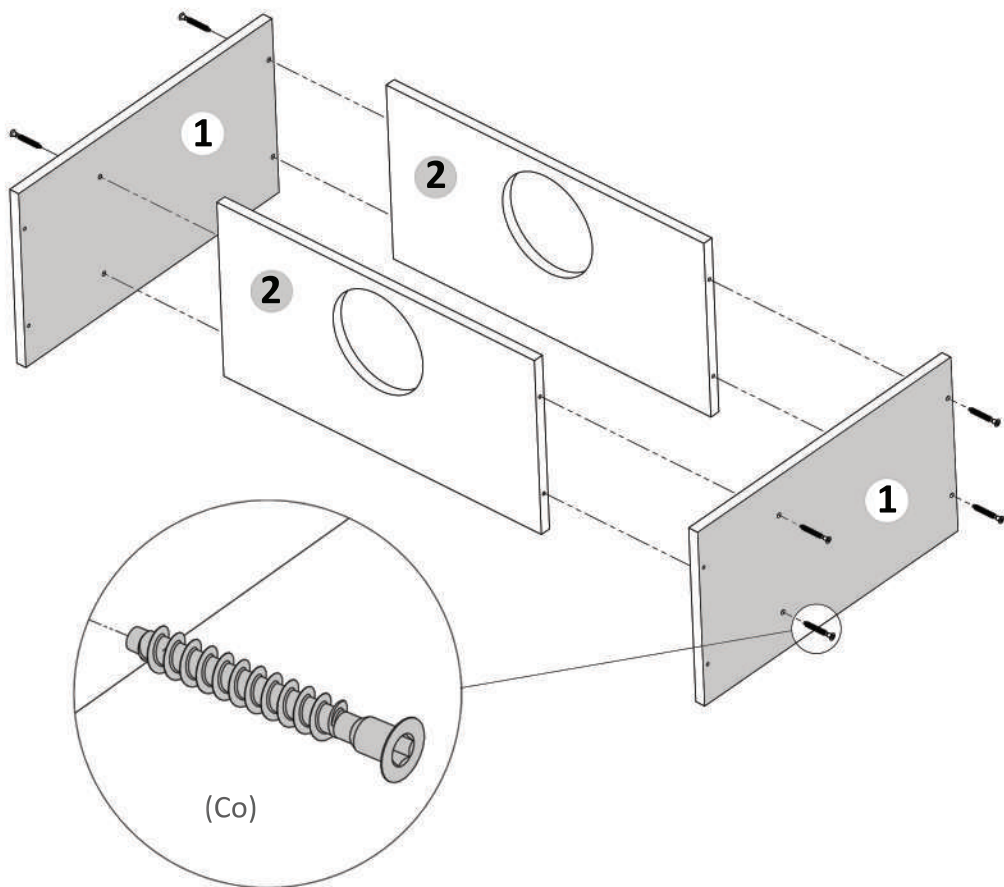
Un **ciocan** de dimensiune
 medie

Elemente feronerie pt. CSHE 600:

CONFIRMATOR Co		8	Coltar PVC Alb Cp		2	SURUB 3.5X16 S3		12	CUIE Cu		20
MANER 160 Mn		1	SURUB TIP CONFIRMATOR 4x27 S4		2	BALAMALE APLICATE Ba		2	SURUB 3.5X30 S6		4
			CAPAC MASCARE BALAMA CM		1						

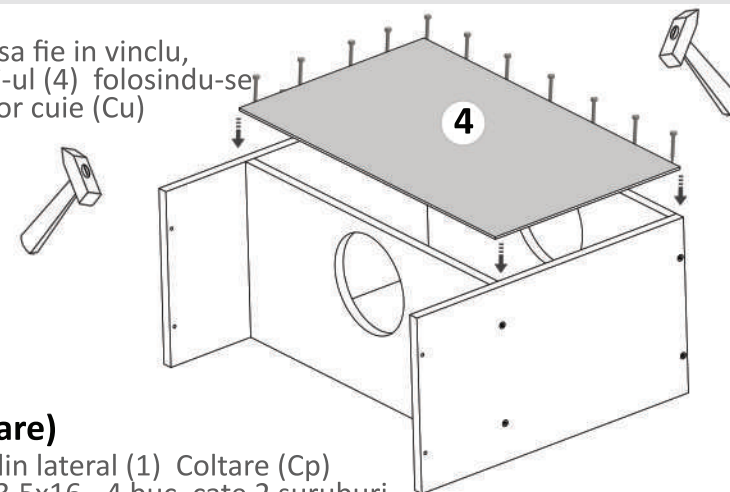
Pasul 1 (Montaj Repere)

Se prind placile laterale (1) x 2buc de placile (2) x 2 buc cu Confirmatoare (Co) x 8 buc -cate 4 buc / placa.



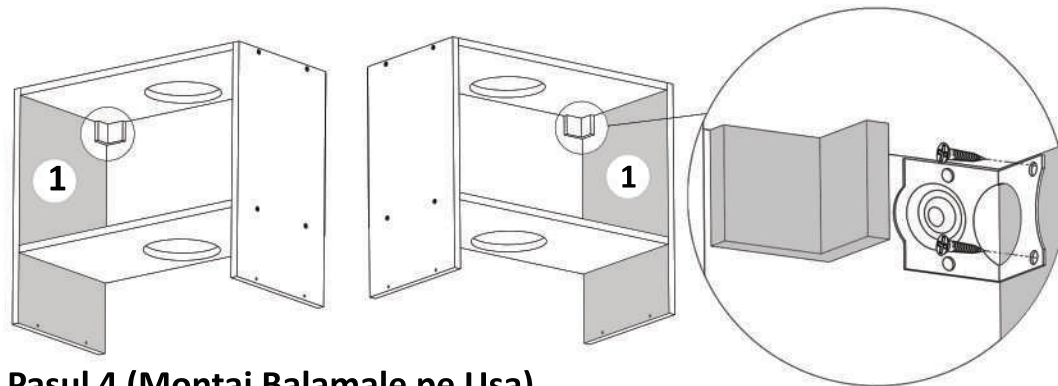
Pasul 2 (Montaj HDF)

Se masoara diagonalele sa fie in vinclu, dupa care se prinde HDF-ul (4) folosindu-se de ciocan cu ajutorul unor cuie (Cu) x 20 buc.



Pasul 3 (Montaj coltare)

Se monteaza pe placile din lateral (1) Coltare (Cp) x 2 buc cu suruburi (S3) 3.5x16 - 4 buc, cate 2 suruburi / coltar. Aceste coltare o sa va ajute sa prindeti corpurile de perete.



Pasul 4 (Montaj Balamale pe Usa)

Se prinde pe placa (3) balamale (Ba) x 2buc cu suruburi (S3) x 4 buc, cate 2 buc / balama.

