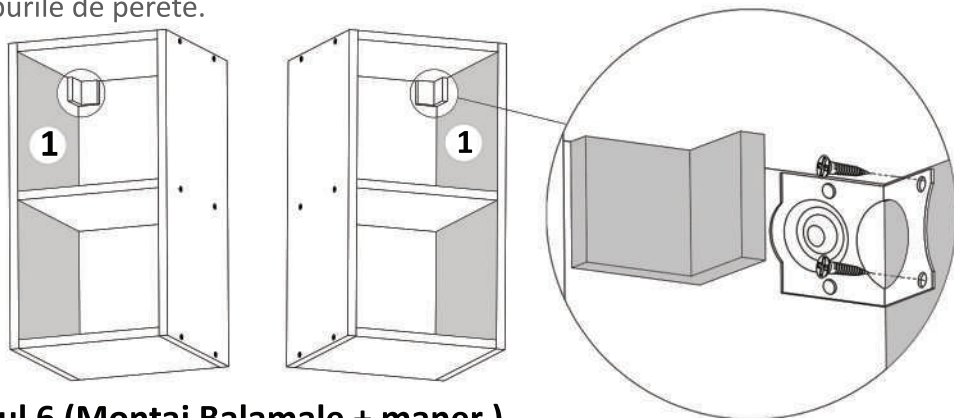


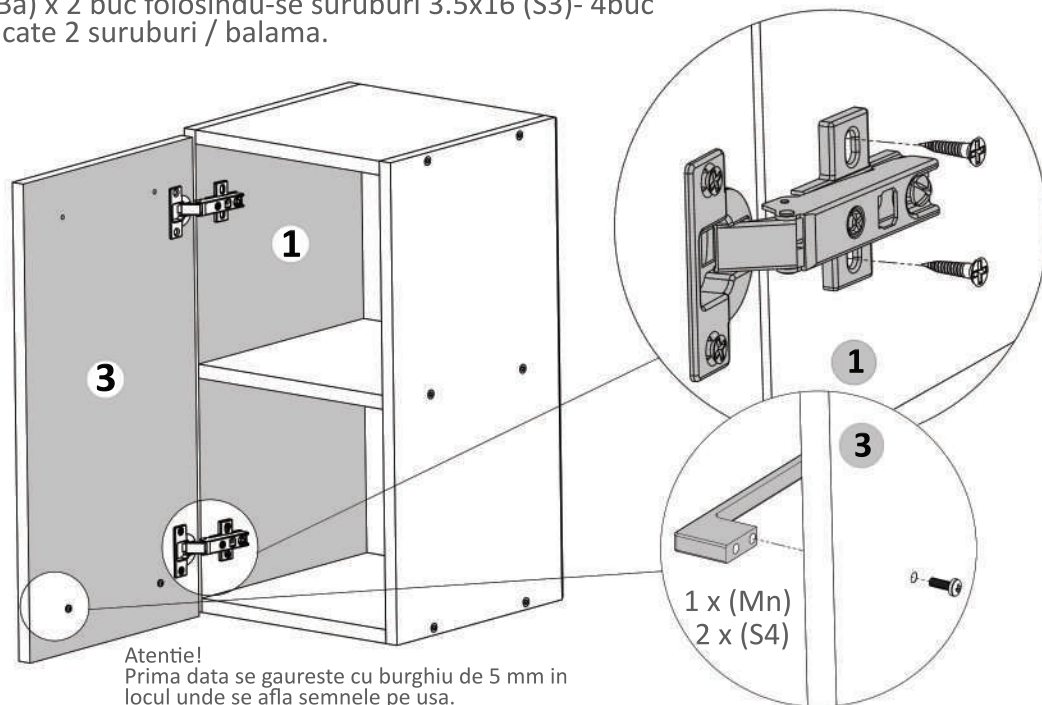
Pasul 5 (Montaj coltare)

Se monteaza pe placile din laterali (1) Coltare (Cp) x 2 buc cu suruburi (S3) 3.5x16 - 4 buc, cate 2 suruburi / coltar. Aceste coltare o sa va ajute sa prindeti corpurile de perete.



Pasul 6 (Montaj Balamale + maner)

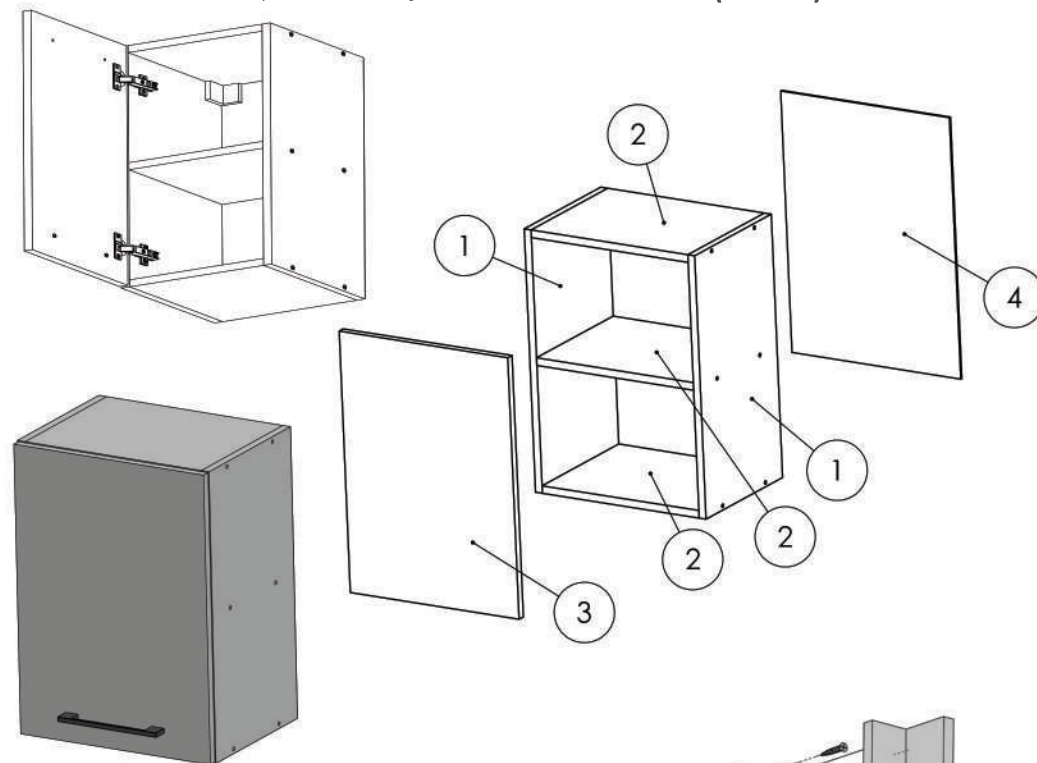
Se lipeste placa (3 de cantul placii (1) si se monteaza pe placa (1) balamale (Ba) x 2 buc folosindu-se suruburi 3.5x16 (S3)- 4buc - cate 2 suruburi / balama.



Atentie!
 Prima data se gaureste cu burghiu de 5 mm in locul unde se afla semnele pe usa.

1 x (Mn)
 2 x (S4)

Instructiuni montaj: CORP SUPERIOR 400 (CS 400)



ATENȚIE: Prinderea corpurilor superioare de perete se face cu ajutorul coltarelor care trebuie montate pe corp cu (S3).

NR. REPER	DETALII	COD REPER	CANTITATE
1	PAL 550X287X16	LATERALE ST.DR	2
2	PAL 287X366X16	FUND.TAVAN.POLITA FIXA	3
3	PAL 546X394X16	USA ST.DR	1
4	HDF 546X394X4	HDF	1

ATENȚIE: MONTAJUL NECORESPUNZĂTOR ATRAGE DUPĂ SINE PIERDEREA GARANȚIEI PRODUSULUI



Șurubelniță în cruce
 sau autofiletantă











Este **recomandat** ca
 montajul să fie făcut de
minim două persoane



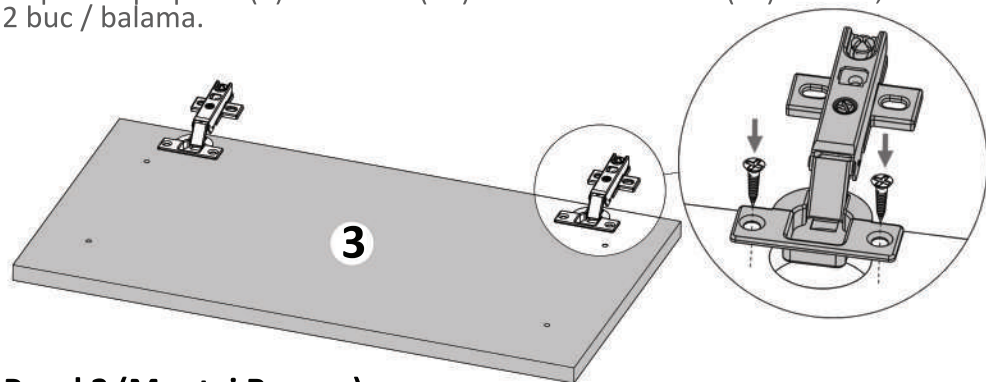
Un **ciocan** de dimensiune
 medie

Elemente feronerie pt. CS 400:

CONFIRMATOR Co  12	Coltar PVC Alb Cp  2	SURUB 3.5X16 S3  12	CUIE Cu  21
MANER 160 Mn  1	SURUB TIP CONFIRMATOR 4x27 S4  2	BALAMALE APLICATE Ba  2	SURUB 3.5X30 S6  4

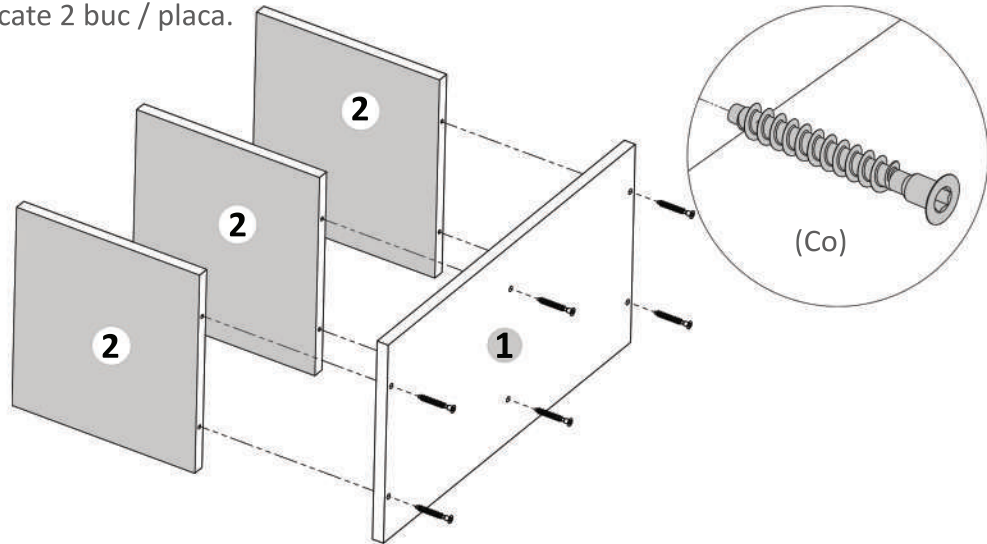
Pasul 1 (Montaj Balamale pe Usa)

Se prinde pe placa (3) balamale (Ba) x 2buc cu suruburi (S3) x 4 buc, cate 2 buc / balama.



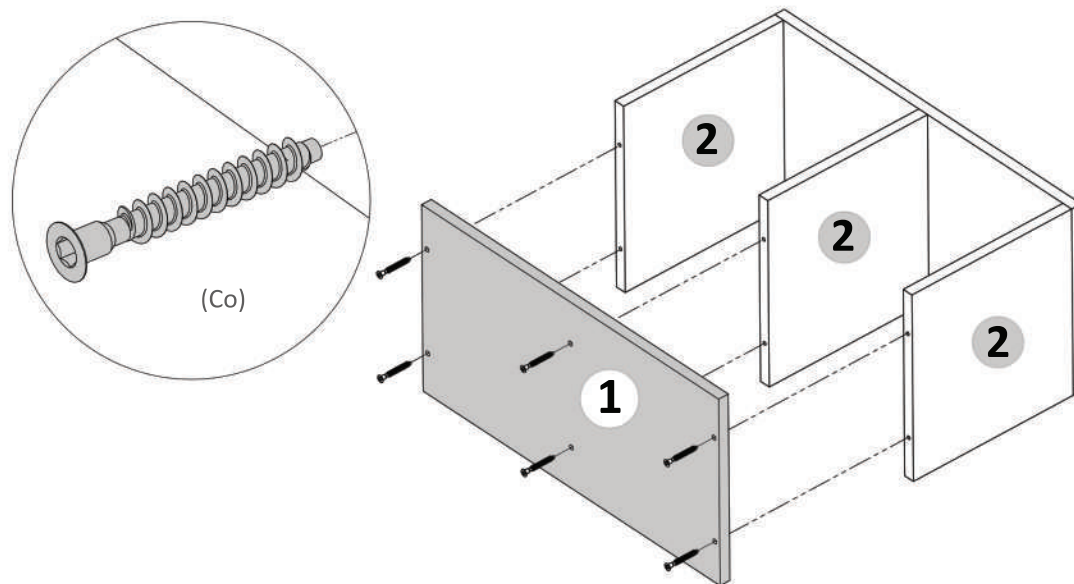
Pasul 2 (Montaj Repere)

Se prind placile (2) x 3buc de placa laterala (1) cu Confirmatoare (Co) x 6 buc -cate 2 buc / placa.



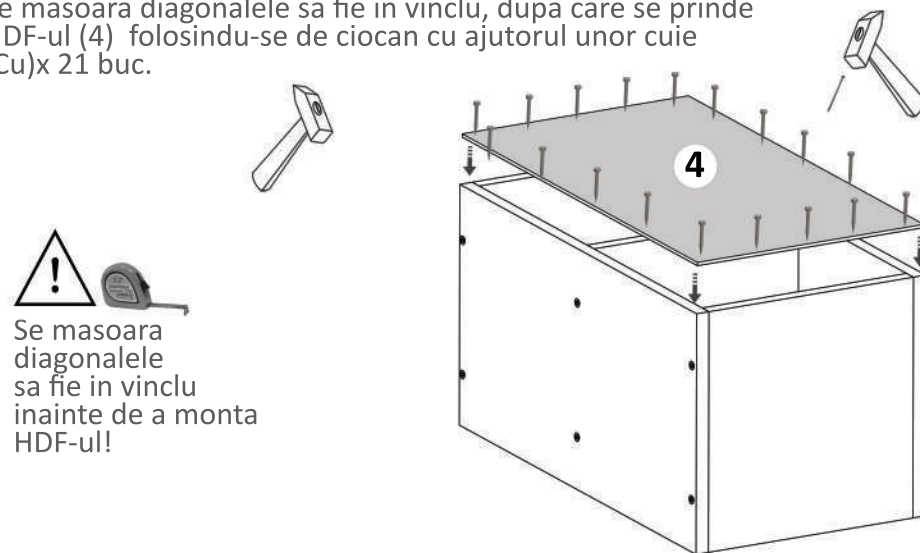
Pasul 3 (Montaj Repere)

Se prinde placa laterala (1) de placile (2) x 3buc cu Confirmatoare (Co) x 6 buc -cate 2 buc / placa.



Pasul 4 (Montaj HDF)

Se masoara diagonalele sa fie in vinclu, dupa care se prinde HDF-ul (4) folosindu-se de ciocan cu ajutorul unor cuie (Cu)x 21 buc.



 
Se masoara diagonalele sa fie in vinclu inainte de a monta HDF-ul!