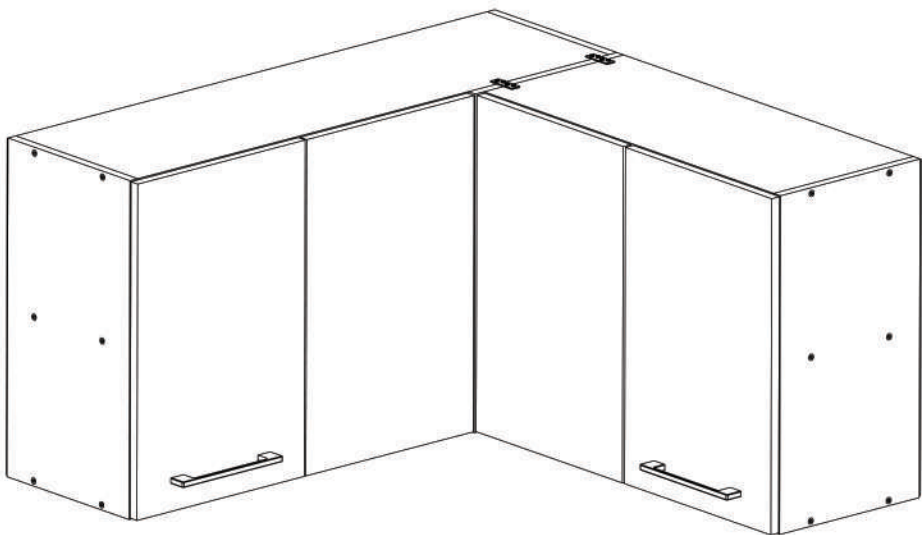
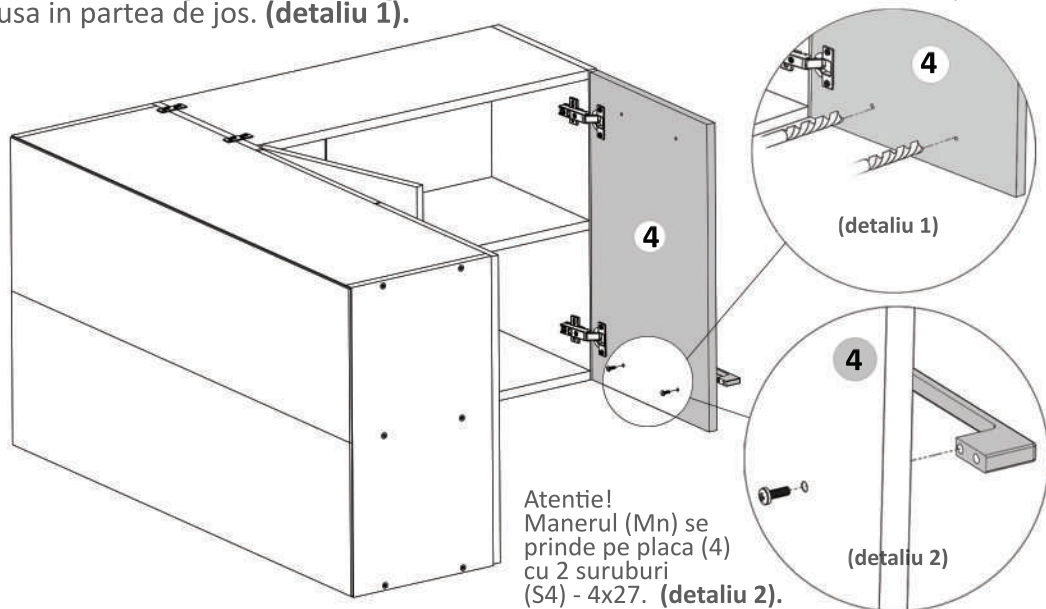
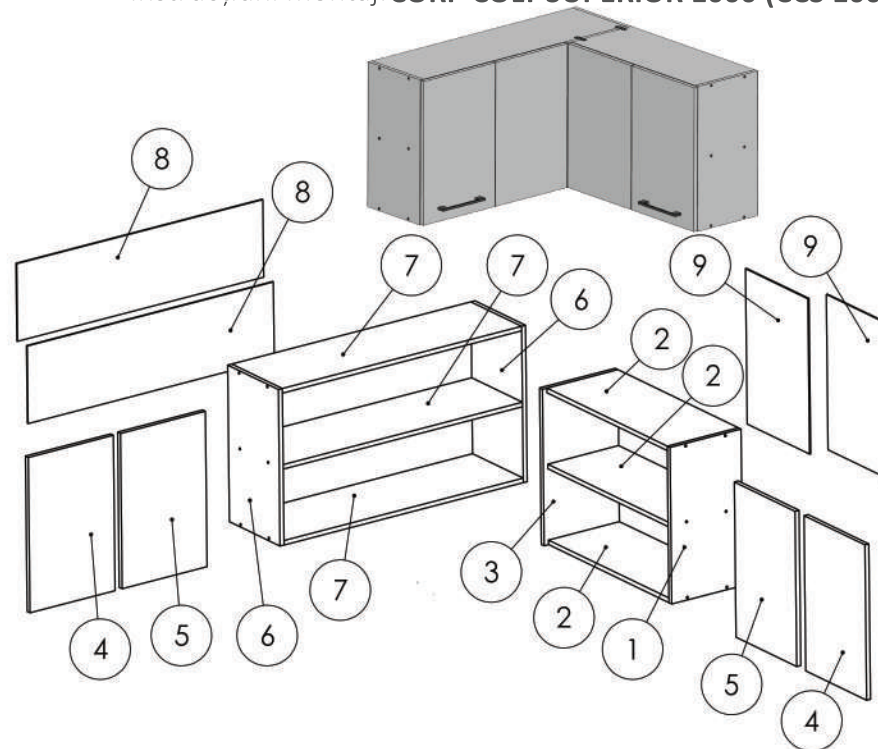


### Pasul 18 (Montaj Maner)

Prima dată se găurește cu burghiu de 5 mm în locul unde se află semnele pe  
 usa în partea de jos. **(detaliu 1).**



### Instrucțiuni montaj: CORP COLT SUPERIOR 1000 (CCS 1000)



NR. REPER	DETALII	COD REPER	CANTITATE
1	PAL 550X287X16	LATERALA DR. CORP DREAPTA	1
2	PAL 681X287X16	FUND.TAVAN. POLITA FIXA CORP DREAPTA	3
3	PAL 550X305X16	LATERALA ST. CORP DREAPTA	1
4	PAL 546X344X16	USA ST./DR. CU MANER	2
5	PAL 546X344X16	USA ST./DR. FARA MANER	2
6	PAL 550X287X16	LATERALE ST.DR CORP STANGA	2
7	PAL 968X287X16	FUND.TAVAN. POLITA FIXA CORP STANGA	3
8	HDF 996X273X4	HDF CORP STANGA	2
9	HDF 546X353X4	HDF CORP DREAPTA	2

ATENȚIE: MONTAJUL NECORESPUNZĂTOR ATRAGE DUPĂ SINE PIERDEREA GARANȚIEI PRODUSULUI



Șurubelniță în cruce  
 sau autofiletantă
















Este **recomandat** ca  
 montajul să fie făcut de  
**minim două persoane**



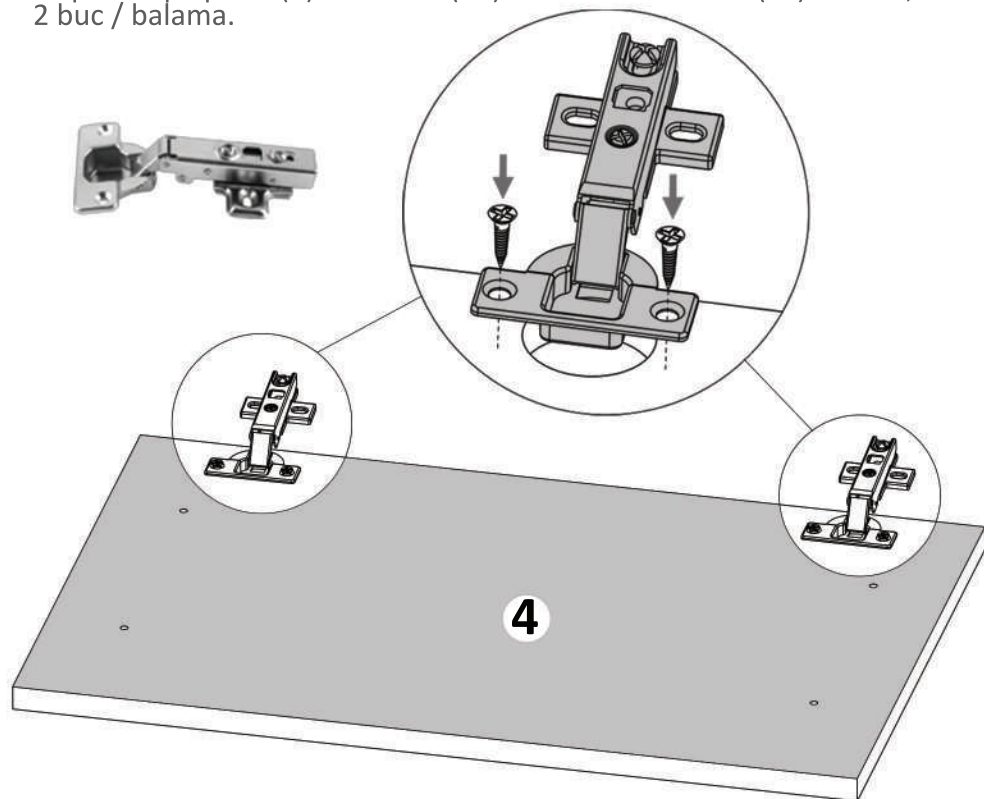
Un **ciocan** de dimensiune  
 medie

### Elemente feronerie pt. CCS 1000:

CONFIRMATOR <b>Co</b>  24	Coltar PVC Alb <b>Cp</b>  4	SURUB 3.5X16 <b>S3</b>  52	CUIE <b>Cu</b>  70
MANER 160 <b>Mn</b>  2	SURUB TIP CONFIRMATOR 4x27 <b>S4</b>  4	BALAMALE APLICATE <b>Ba</b>  4	SURUB 3.5X30 <b>S6</b>  4
PLACUTA TIP 1 <b>PL</b>  2	BALAMALE COLT LA 90 GRADE <b>Bc</b>  2	BALAMALE INCADRATE <b>Bi</b>  2	SAIBA TIP CUPA <b>Sc</b>  10
		COLTAR 40X40 <b>Sc</b>  10	

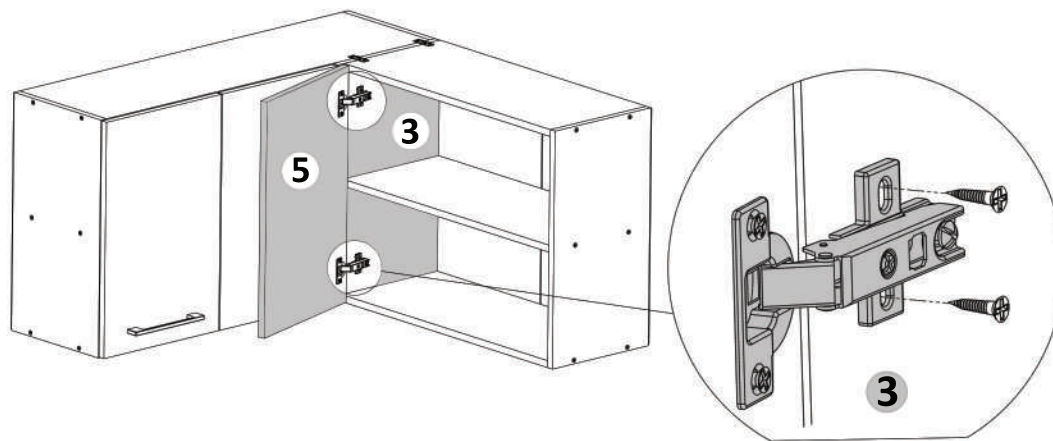
### Pasul 1 (Montaj Balamale Aplicare pe Usa cu maner).

Acest Pas se face de doua ori intrucat sunt doua usi cu aceleasi balamale.  
 Se prinde pe placa (4) balamale (Ba) x 2buc cu suruburi (S3) x 4 buc, cate  
 2 buc / balama.



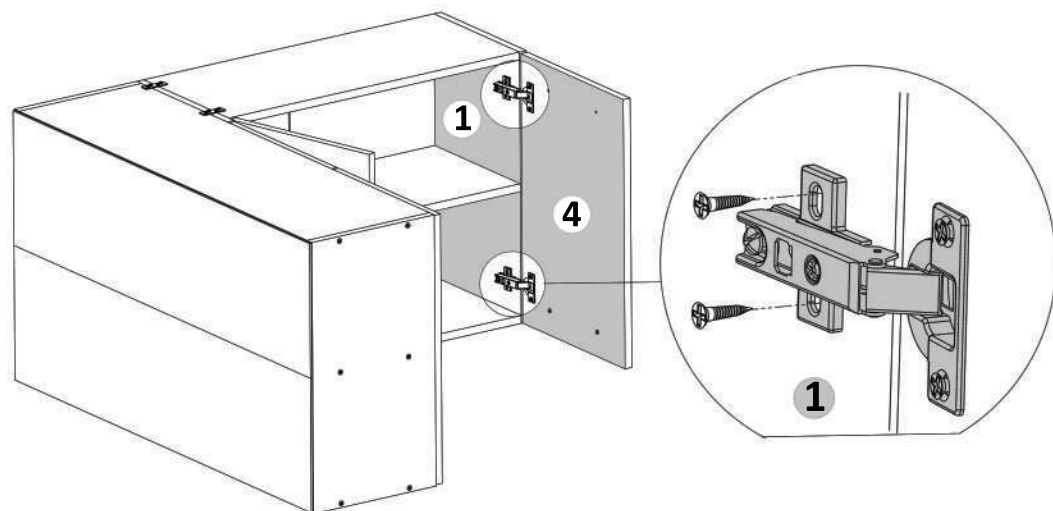
### Pasul 16 (Montaj Usa fara maner cu balamale incadrate)

Se monteaza usa cu balamale incadrate (5) pe placa laterala (3) cu suruburi  
 (S3) 3.5x16 - 4 buc. (Cate 2 suruburi / balama).



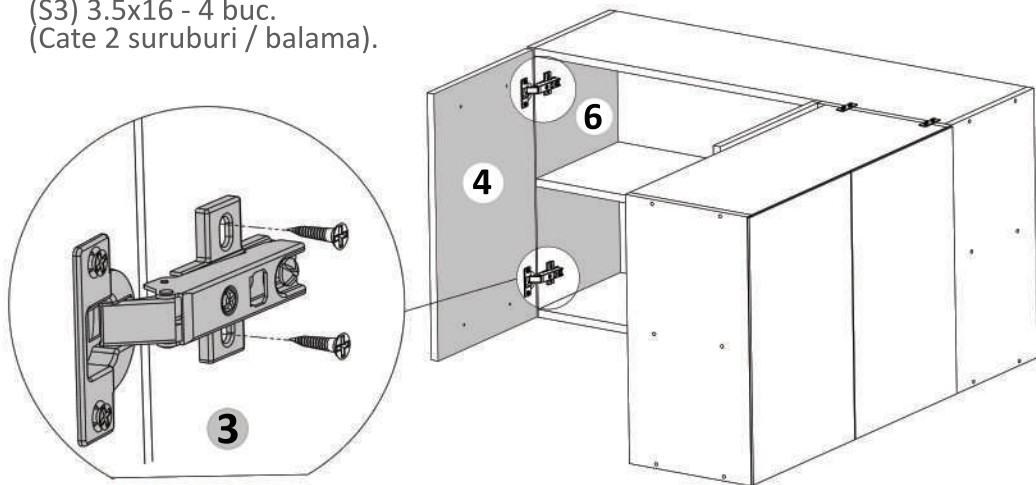
### Pasul 17 (Montaj Usa cu maner cu balamale aplicate)

Se monteaza usa cu balamale aplicate (4) pe placa laterala (1) cu suruburi  
 (S3) 3.5x16 - 4 buc. (Cate 2 suruburi / balama).



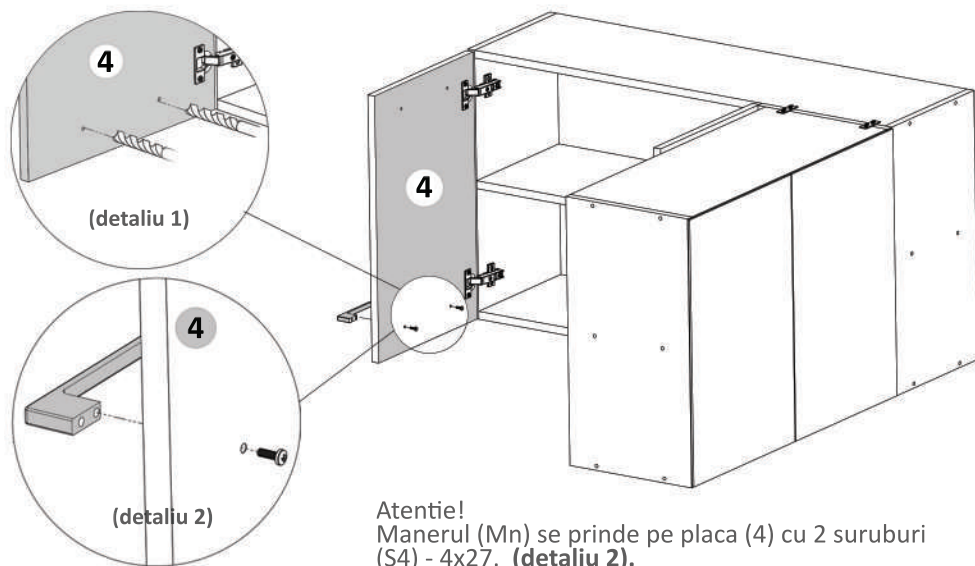
### Pasul 14 (Montaj Usa cu maner si balamale aplicate)

Se monteaza usa cu balamale aplicate (4) pe placa laterala (6) cu suruburi (S3) 3.5x16 - 4 buc.  
(Cate 2 suruburi / balama).



### Pasul 15 (Montaj Maner )

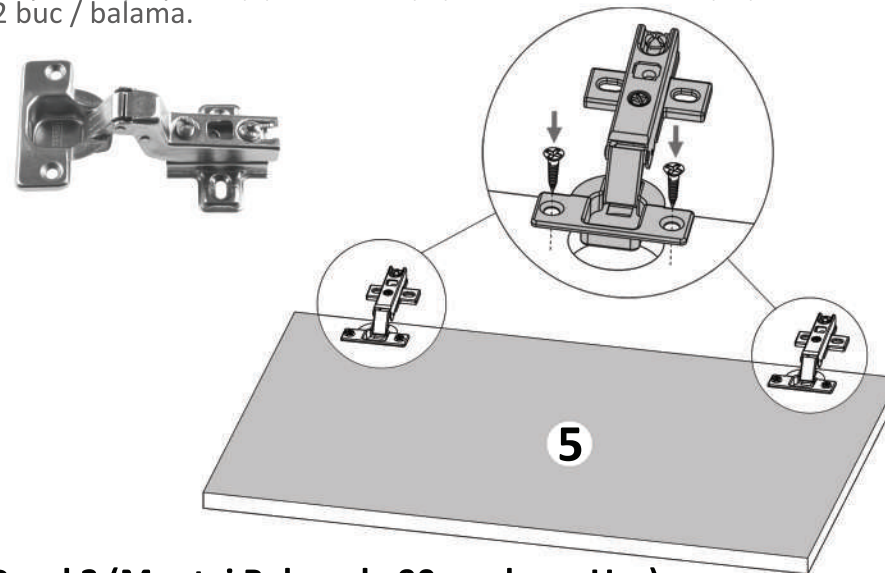
Prima data se gaureste cu burghiu de 5 mm in locul unde se afla semnele pe usa in partea de jos. **(detaliu 1).**



Atentie!  
Manerul (Mn) se prinde pe placa (4) cu 2 suruburi  
(S4) - 4x27. **(detaliu 2).**

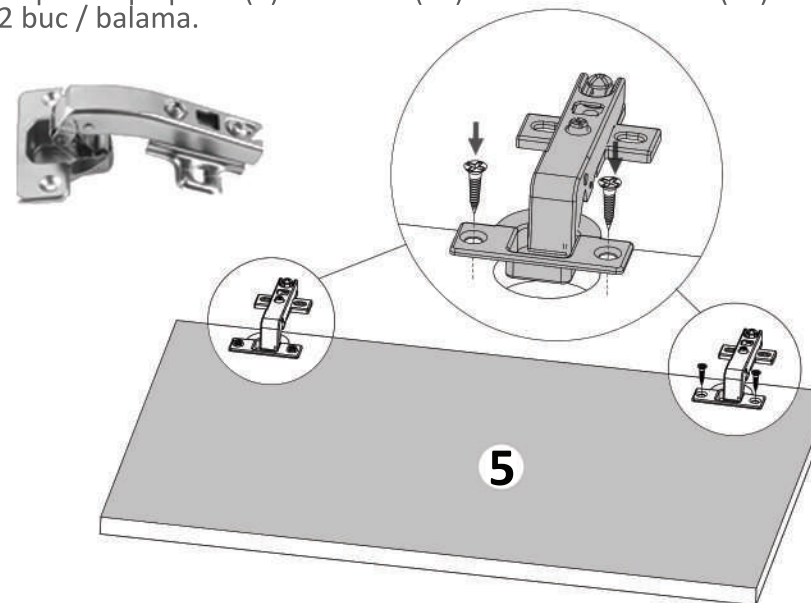
### Pasul 2 (Montaj Balamale Incadrate pe Usa).

Se prinde pe placa (5) balamale (Bi) x 2buc cu suruburi (S3) x 4 buc, cate  
2 buc / balama.



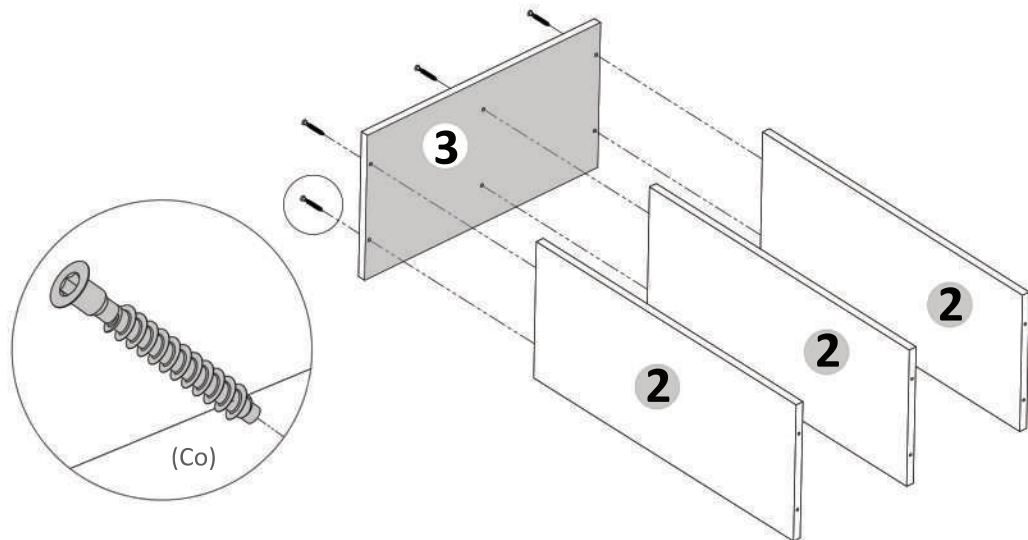
### Pasul 3 (Montaj Balamale 90 grade pe Usa).

Se prinde pe placa (5) balamale (Bc) x 2buc cu suruburi (S3) x 4 buc, cate  
2 buc / balama.



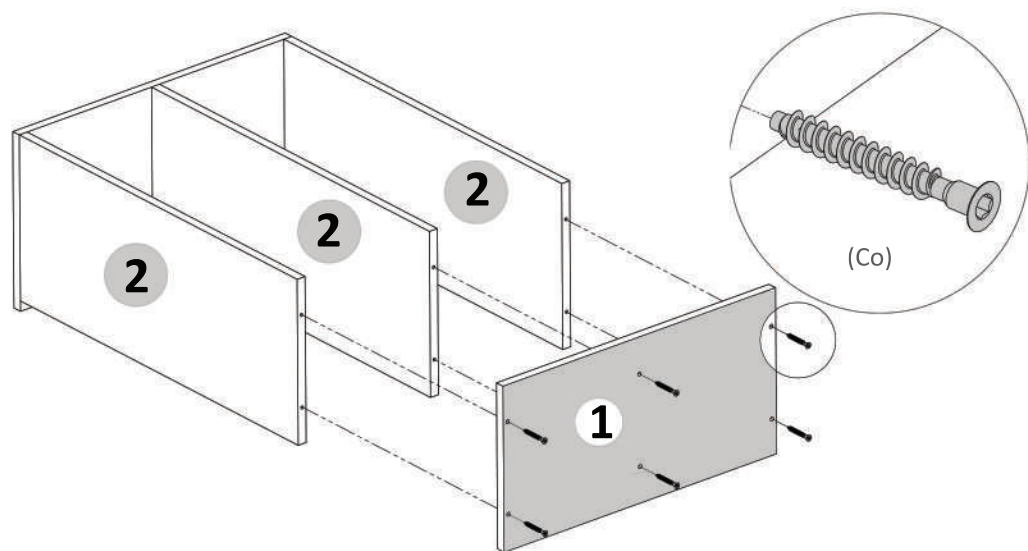
### Pasul 4 (Montaj Repere Corp dreapta)

Se prinde placa (3) de placile (2) x 3buc cu Confirmatoare (Co) x 6 buc .



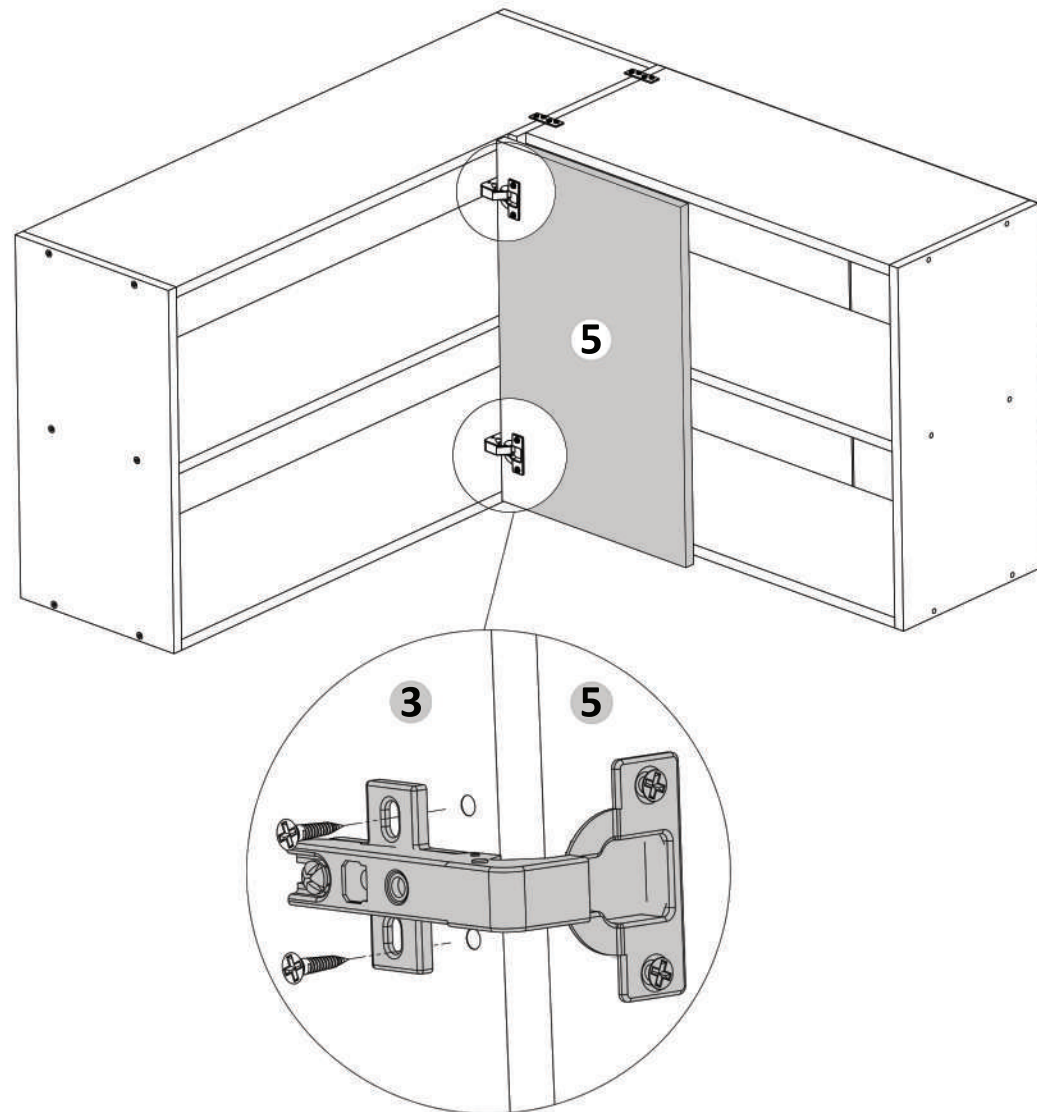
### Pasul 5 (Montaj Repere Corp dreapta)

Se prinde placa (1) de placile (3) x 3buc cu Confirmatoare (Co) x 6 buc .



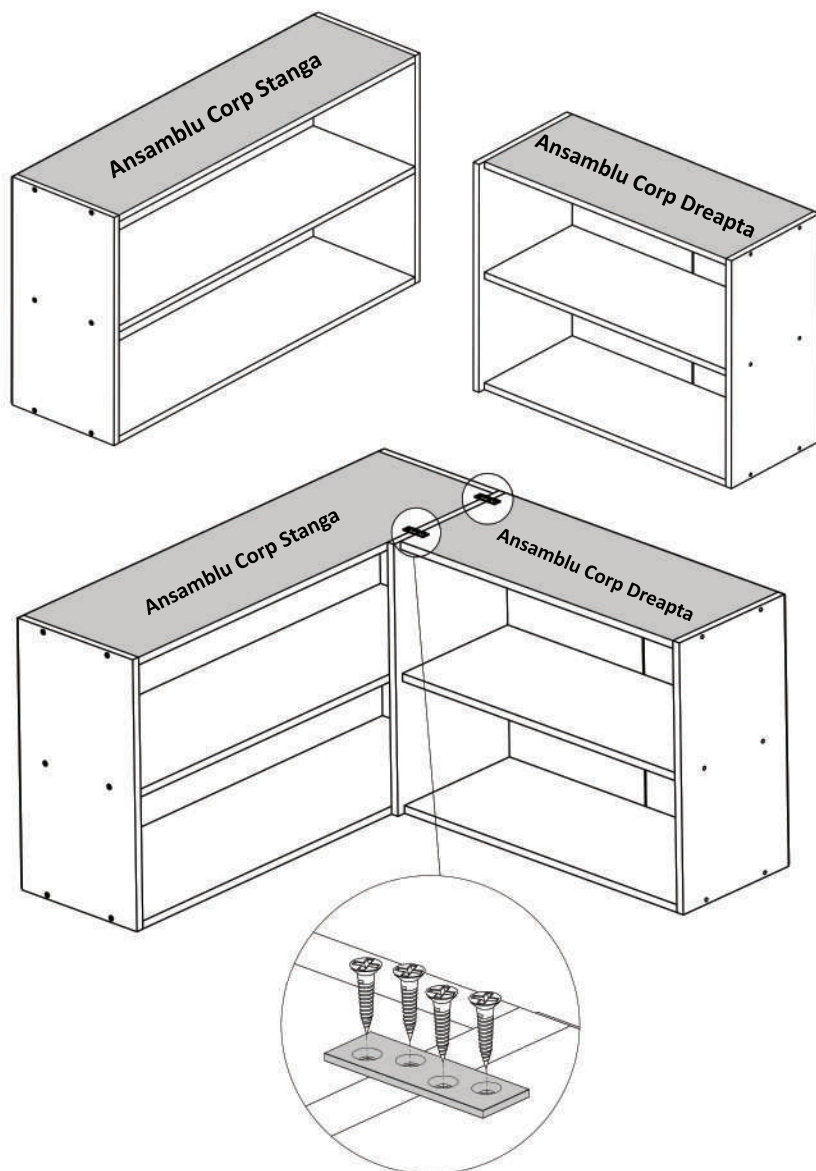
### Pasul 13 (Montaj Usa cu balamale la 90 grade fara maner)

Se monteaza usa cu balamale la 90 grade (5) pe interiorul placii laterale (3) cu suruburi (S3) 3.5x16 - 4 buc. (Cate 2 suruburi / balama).



## Pasul 12 (Montaj Corpuri intre ele)

Se monteaza Corpurile intre ele in partea de sus folosindu-se Placute Tip I (PL) x 2 buc, acestea vin prinse cu suruburi (S3) 3.5x16 -8 buc - cate 4 buc / placuta.

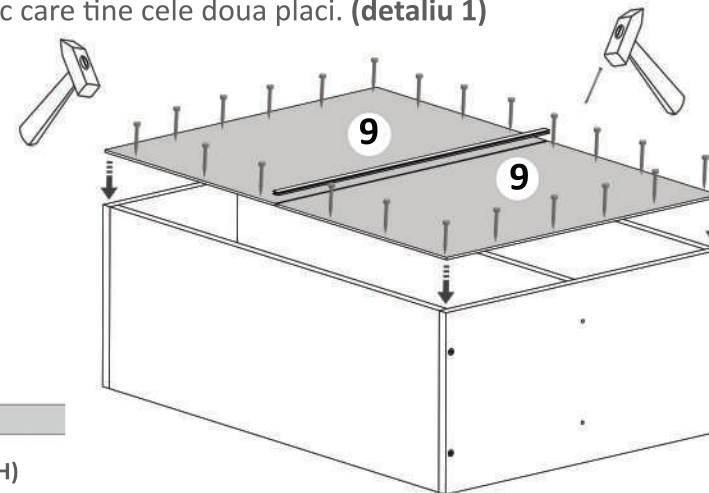


## Pasul 6 (Montaj HDF Corp Dreapta)

Se masoara diagonalele sa fie in vinclu, dupa care se prind HDF-urile (9) x 2buc folosindu-se de ciocan cu ajutorul unor cuie (Cu)x 30 buc. Intre placi se introduce un Profil H de plastic care tine cele doua placi. **(detaliu 1)**



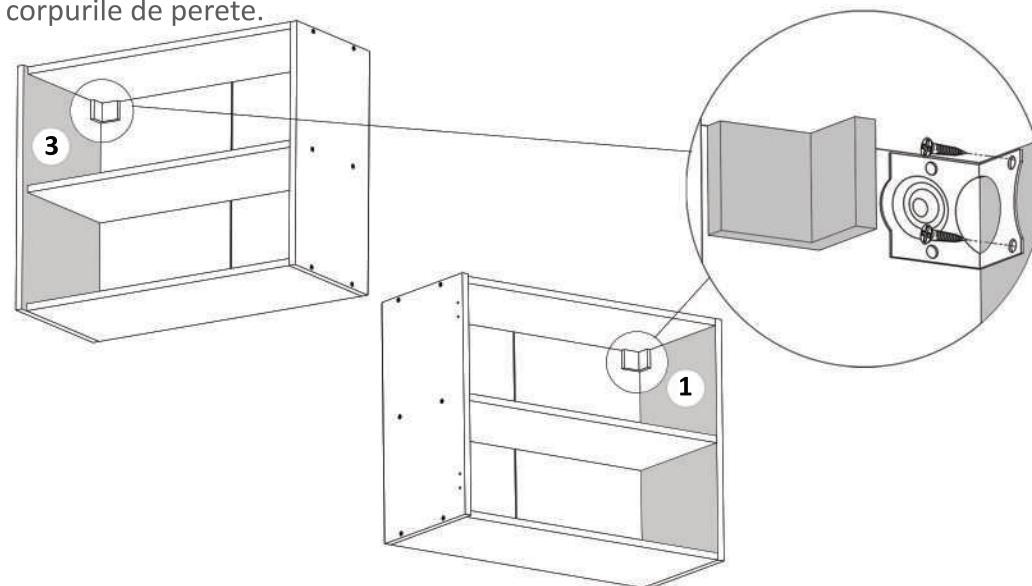
Se masoara diagonalele sa fie in vinclu inainte de a monta HDF-ul!



(detaliu 1 - Profil H)

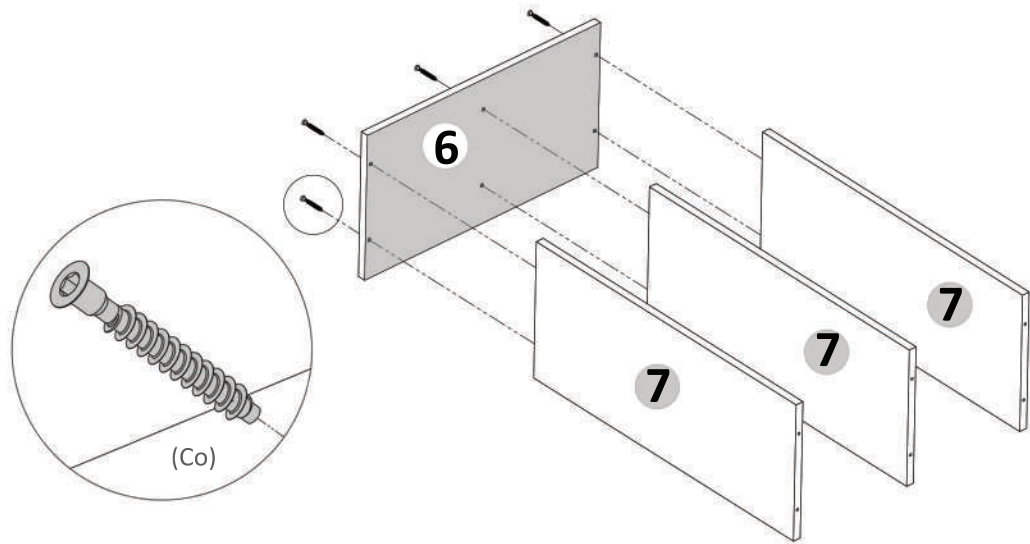
## Pasul 7 (Montaj coltare Corp Dreapta)

Se monteaza pe placile din lateral (1) si (3) Coltare (Cp) x 2 buc cu suruburi (S3) 3.5x16 - 4 buc, cate 2 suruburi / coltar. Aceste coltare o sa va ajute sa prindeti corpurile de perete.



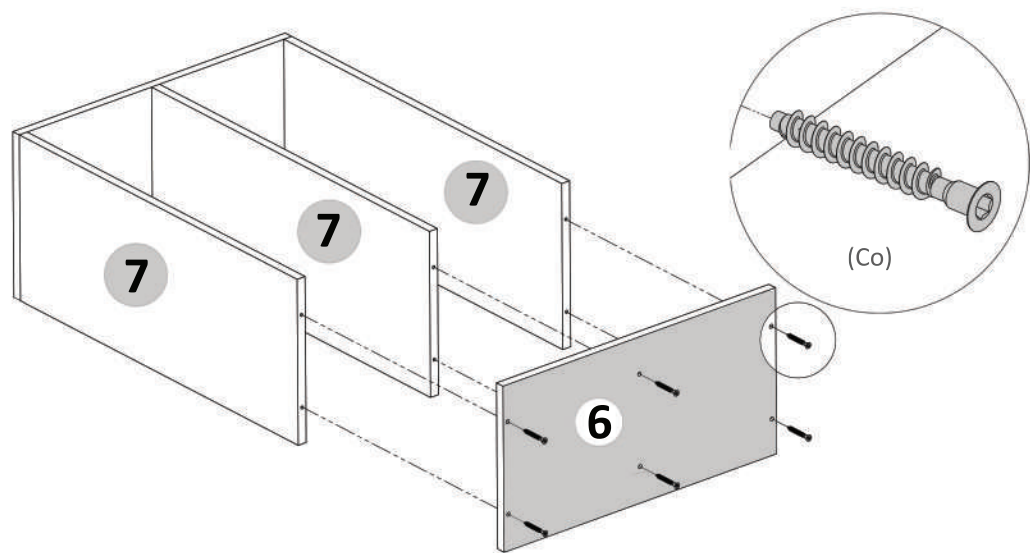
### Pasul 8 (Montaj Repere Corp Stanga)

Se prinde placa (6) de placile (7) x 3buc cu Confirmatoare (Co) x 6 buc .



### Pasul 9 (Montaj Repere Corp Stanga)

Se prinde placa (6) de placile (7) x 3buc cu Confirmatoare (Co) x 6 buc .



### Pasul 10 (Montaj HDF Corp Stanga)

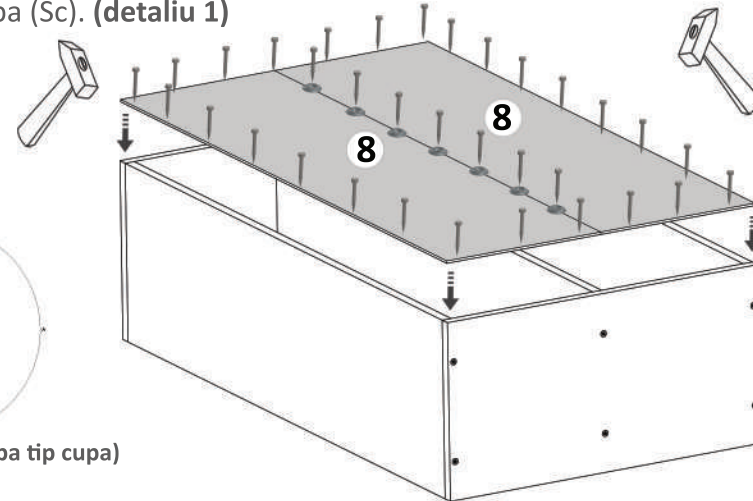
Se masoara diagonalele sa fie in vinclu, dupa care se prind HDF-urile (8) folosindu-se de ciocan cu ajutorul unor cuie (Cu) x 35 buc. Intre placi se introduce cuie cu saibe tip cupa (Sc). (detaliu 1)



Se masoara diagonalele sa fie in vinclu inainte de a monta HDF-ul!



(detaliu 1 - Cuie + Saiba tip cupa)



### Pasul 11 (Montaj coltare Corp stanga)

Se monteaza pe placile din lateral (6) Coltare (Cp) x 2 buc cu suruburi (S3) 3.5x16 - 4 buc, cate 2 suruburi / coltar. Aceste coltare o sa va ajute sa prindeti corpurile de perete.

