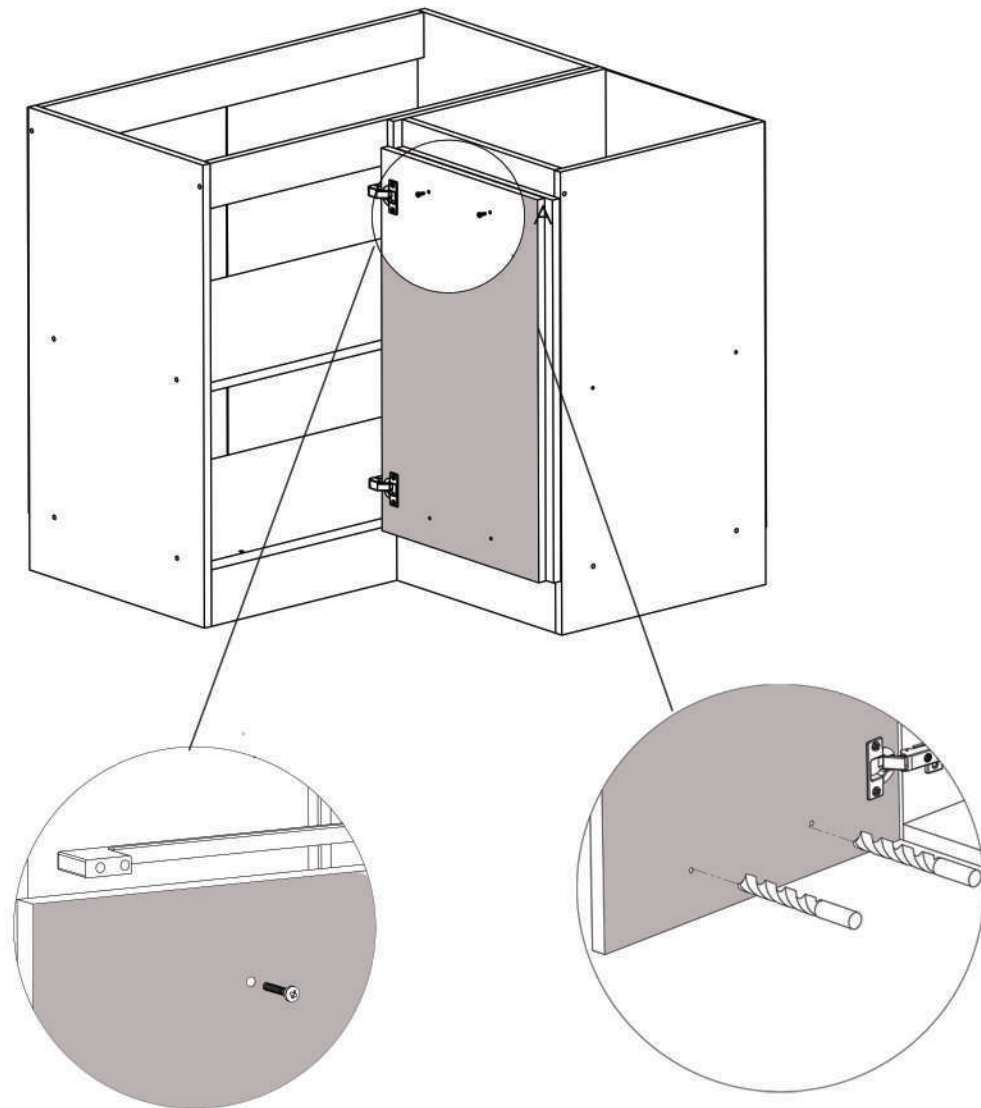


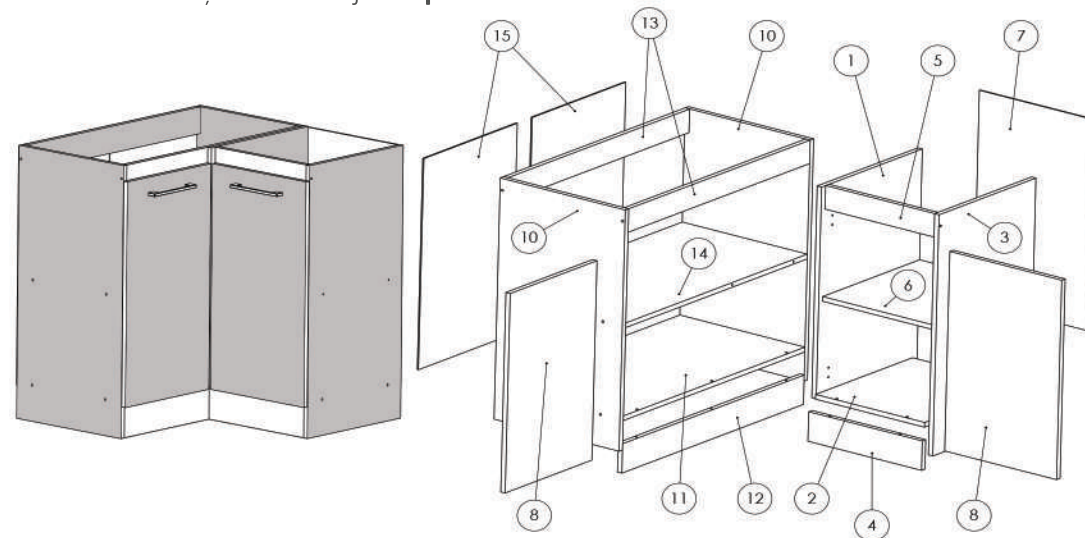
Pasul 13- Montaj maner

Pentru fixare se folosesc suruburi (S6)x2 ca in figura alaturata.

Atentie usa necesita gaurire cu burghiu de 5mm in semnele indicate.



Instructiuni montaj: Corp Inferior colt 1000 mm



NR. REPER	DETALII	COD REPER	CANTITATE
1	720X474X16	LATERALA ST CORP DR	1
2	398X456X16	FUND CORP DR	1
3	820X456X16	LATERALA DR CORP DR	1
4	414X100X16	SOCLU CORP DR	1
5	398X80X16	LEZENA SUPERIOARA CORP DR	1
6	398X56X16	POLITA MOBILA CORP DR	1
7	425X718X4	HDF CORP DR	1
8	408X678X16	USA ST.DR	2
10	820X456X16	LATERALA ST.DR CORP ST.	2
11	854X456X16	FUND CORP ST.	1
12	854X100X16	SOCLU CORP ST	1
13	854X80X16	LEZENA SUPERIOARA CORP ST	2
14	854X456X16	POLITA FIXA CORP ST	1
15	440X718X4	HDF CORP ST	2

ATENȚIE: MONTAJUL NECORESPUNZĂTOR ATRAGE DUPĂ SINE PIERDEREA GARANȚIEI PRODUSULUI



Șurubelniță în cruce
sau autofiletantă















Este **recomandat** ca
montajul să fie făcut de
minim două persoane



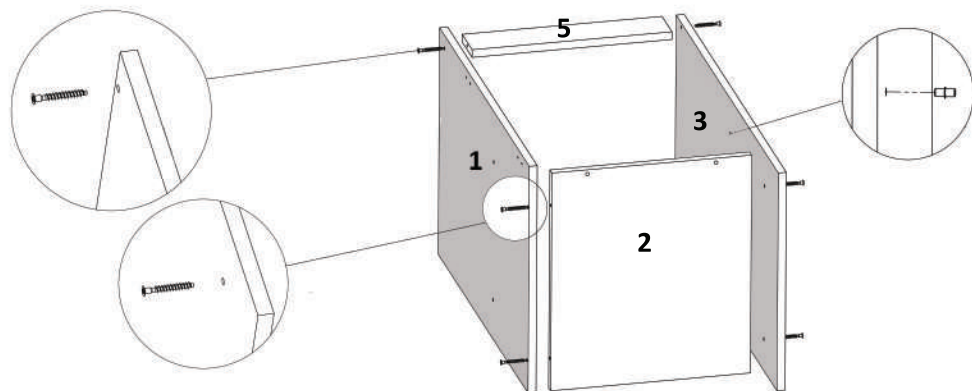
Un **ciocan** de dimensiune
medie

Elemente feronerie:

CONFIRMATOR 50mm C  25	SURUB TIP CONFIRMATOR 4x27 S4  4	SURUB 3.5X30 S6  8	MANER UR 160 M  2
SURUB 3.5X16 S3  44	SUPORT POLITA Sp  4	BALAMALE INCADRATE Ba  2	BALAMALE 90 GRADE Bg  2
CUIE Cu  50	COLTAR 40X40 Co  4	TALPA ALUNECATOARE Ta  6	SURUB 4.2X16 S7  6

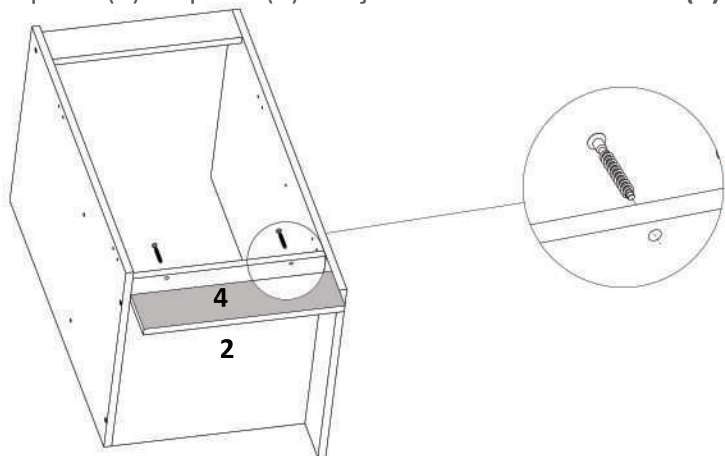
Pasul 1- Montaj Laterale Corp Dreapta

Se prinde placa (1) si placa (3) de placa (2) respectiv (5) cu confirmatoare (C) x6



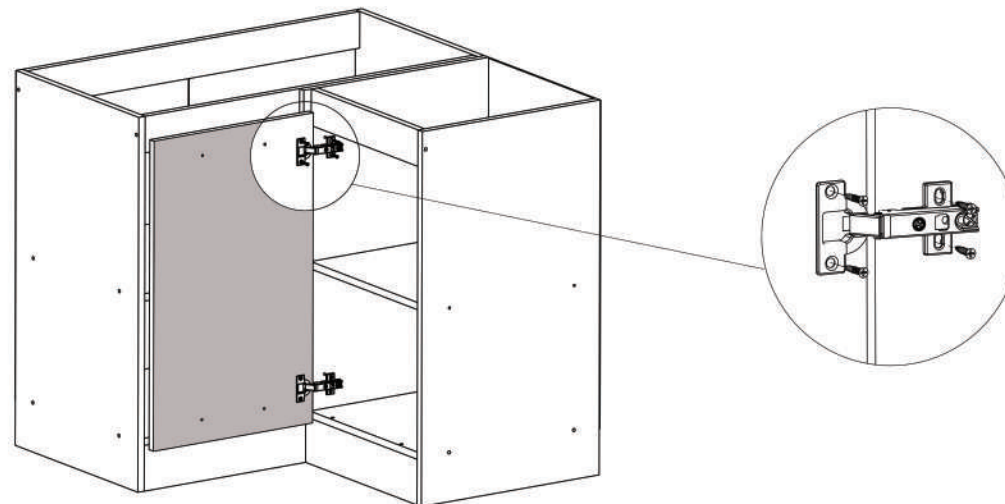
Pasul 2- Montaj Soclu Corp Dreapta

Se prinde placa (4) de placa (2) cu ajutorul confirmatoarelor (C)x2



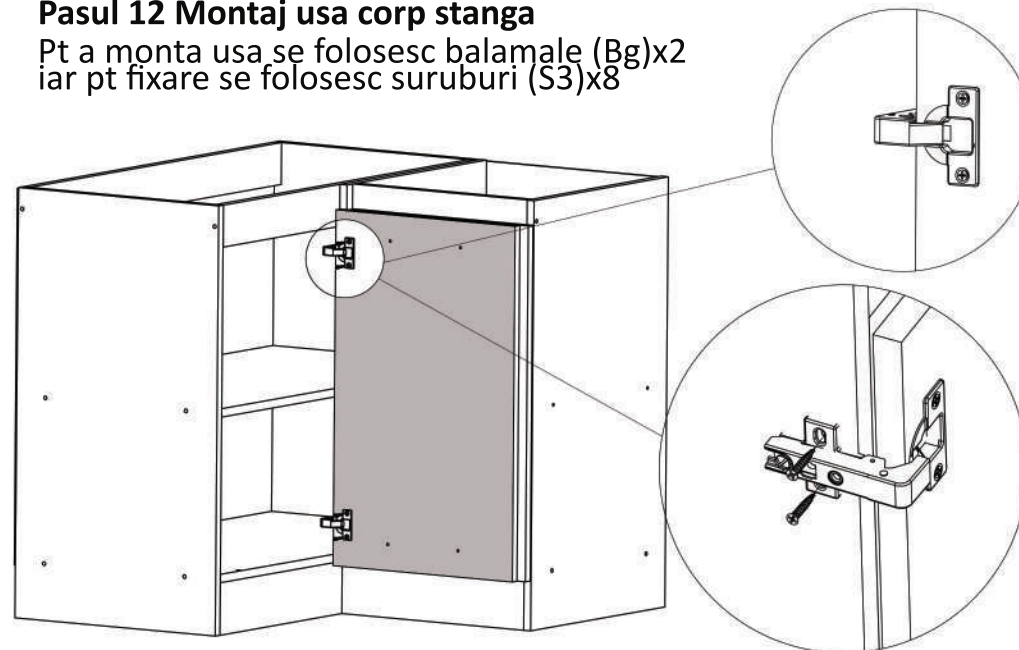
Pasul 11 Montaj usa corp dreapta

Usa se fixeaza cu ajutorul suruburilor (S3)x8



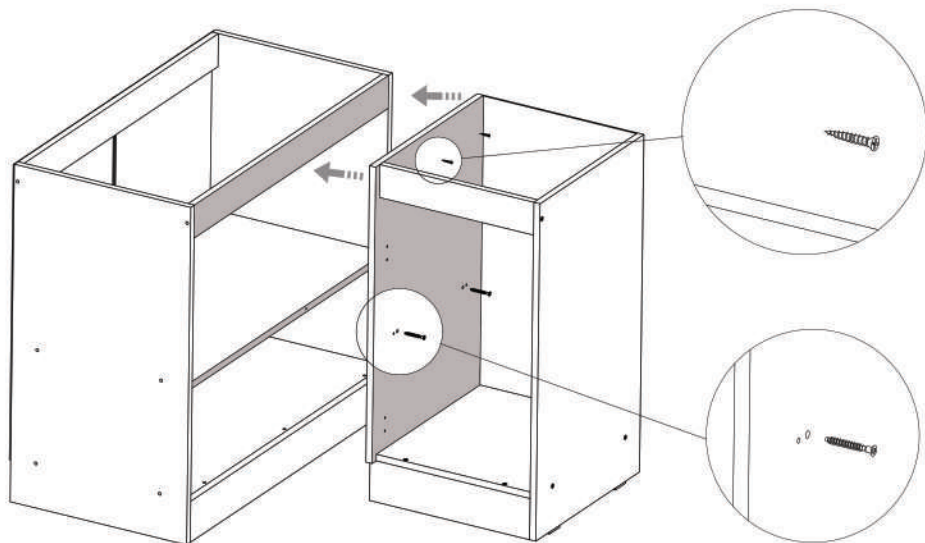
Pasul 12 Montaj usa corp stanga

Pt a monta usa se folosesc balamale (Bg)x2 iar pt fixare se folosesc suruburi (S3)x8



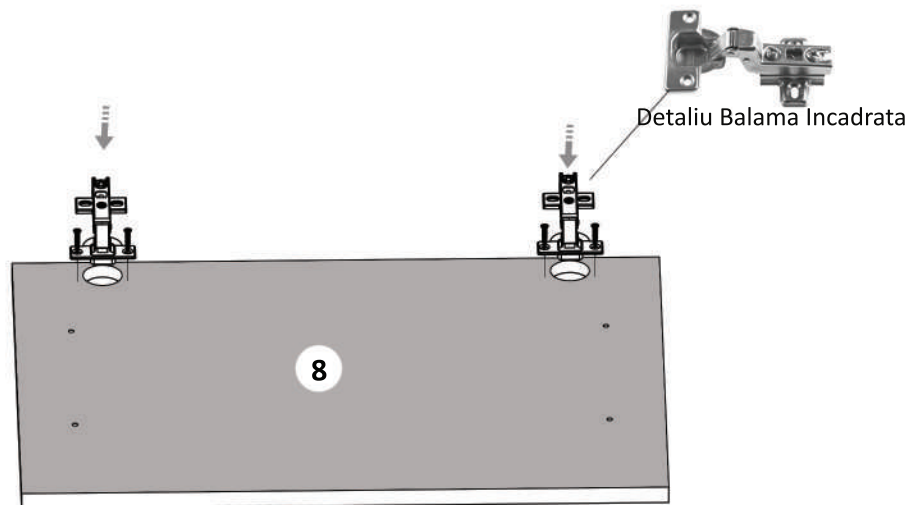
Pasul 9 Montaj Corpuri

Se fixeaza corpurile intre ele cu confirmatoare (C)x2 si surub (S6)x2



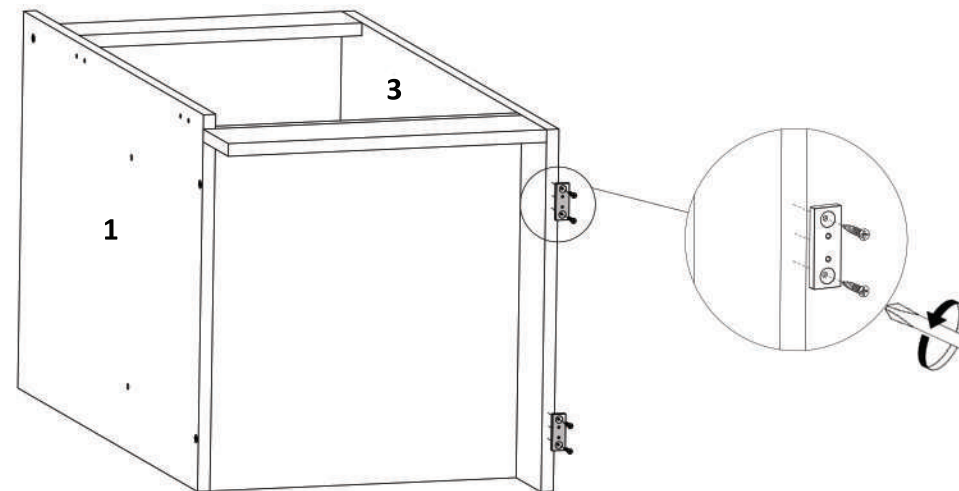
Pasul 10 Montaj balamale usa corp dreapta

Se folosesc balamale incadrate (Ba)x2 ca in fig. alaturata



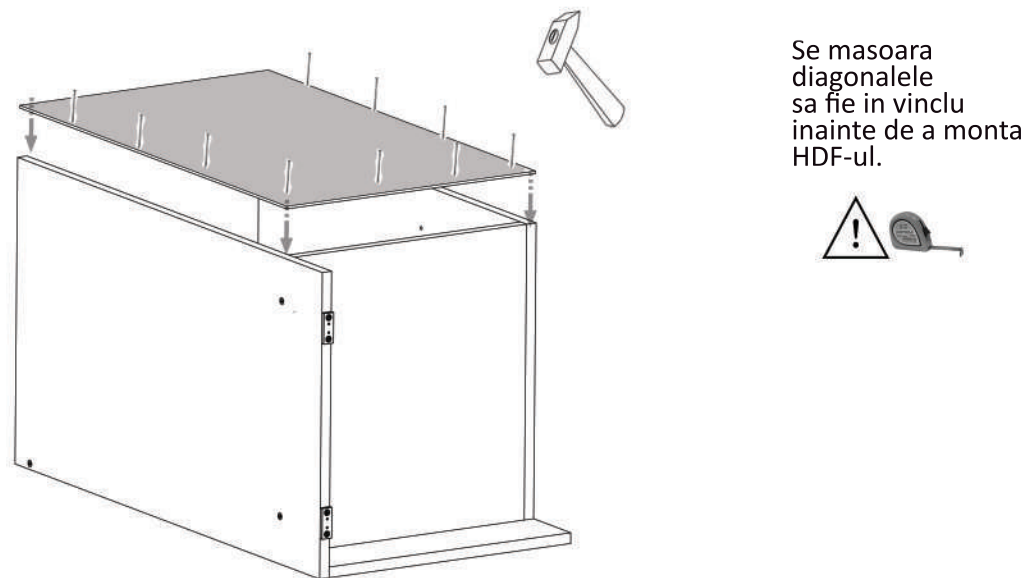
Pasul 7 - Montaj Picioare (Alunecatoare) Corp dreapta

Se fixeaza pe placa (3) cu ajutorul suruburilor (S3) x4



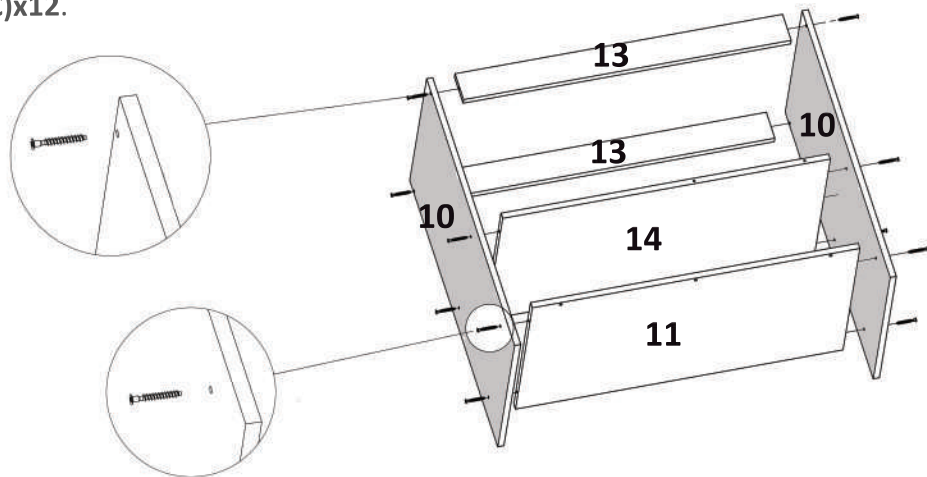
Pasul 4 Montaj HDF Corp Dreapta

Se monteaza pe spatele corpului cu ajutorul cuielor (Cu)x22.



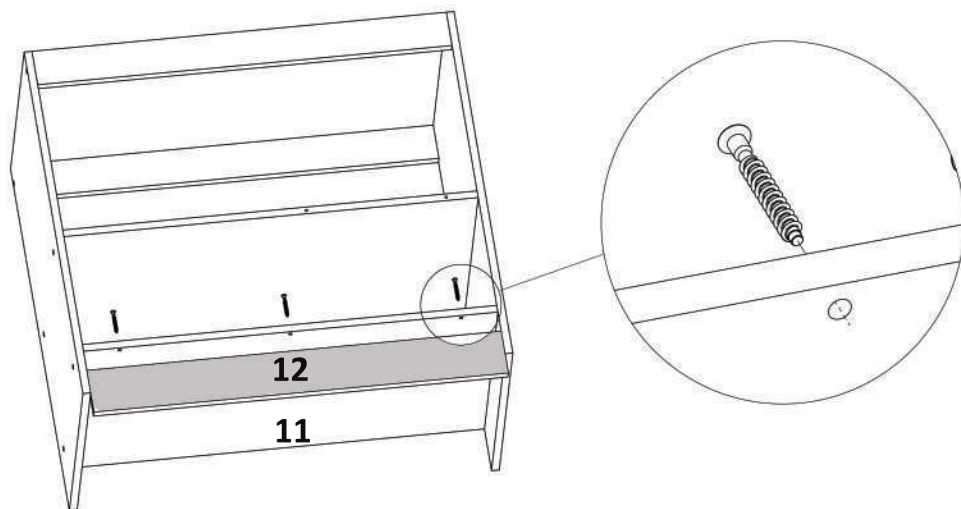
Pasul 5- Montaj Laterale Corp Stanga

Se fixeaza placile (10) de placile (11), (13) si (14) cu ajutorul confirmatoarelor (C)x12.



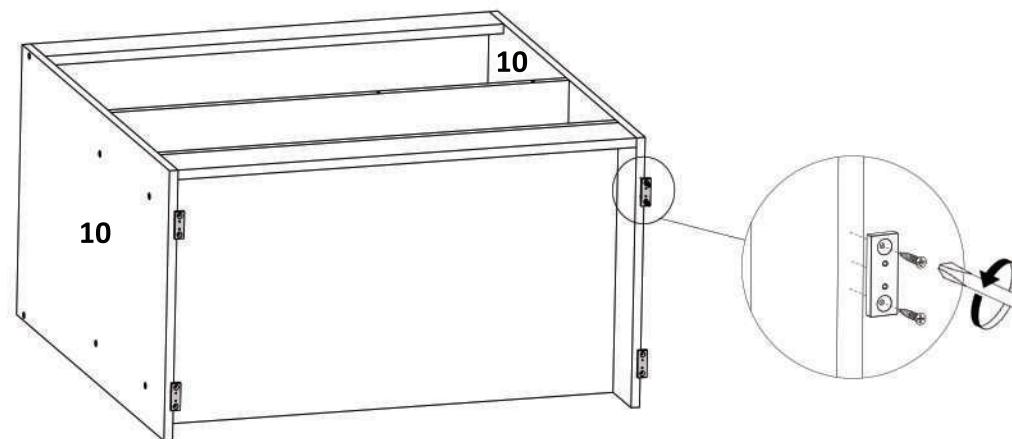
Pasul 6- Montaj Soclu Corp Stanga

Se fixeaza placa (12) de placa (11) cu ajutorul confirmatoarelor (C)x3



Pasul 7 - Montaj Picioare (Alunecatoare) Corp Stanga

Se fixeaza pe placa (10) cu ajutorul suruburilor (S3) x8



Pasul 8 Montaj HDF Corp Stanga

Se monteaza pe spatele corpului cu ajutorul cuielor (Cu)x28 si a suruburilor (S7)x6

