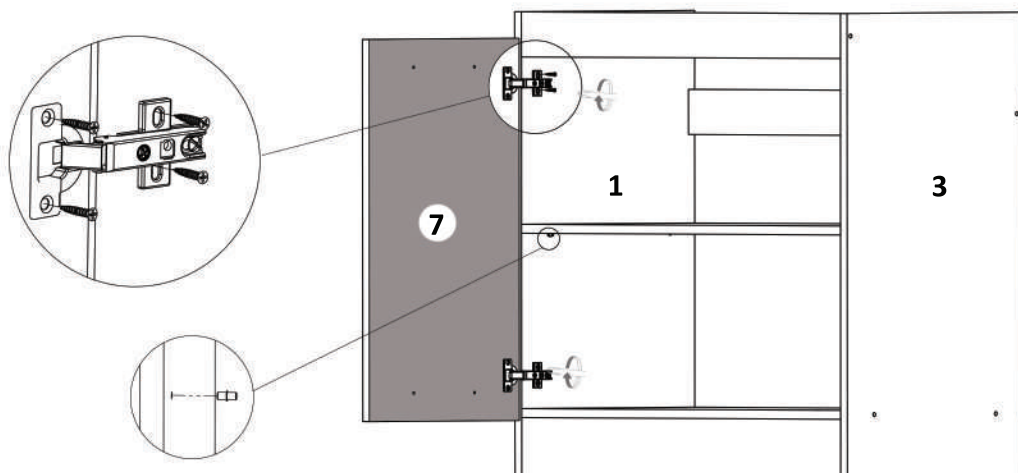
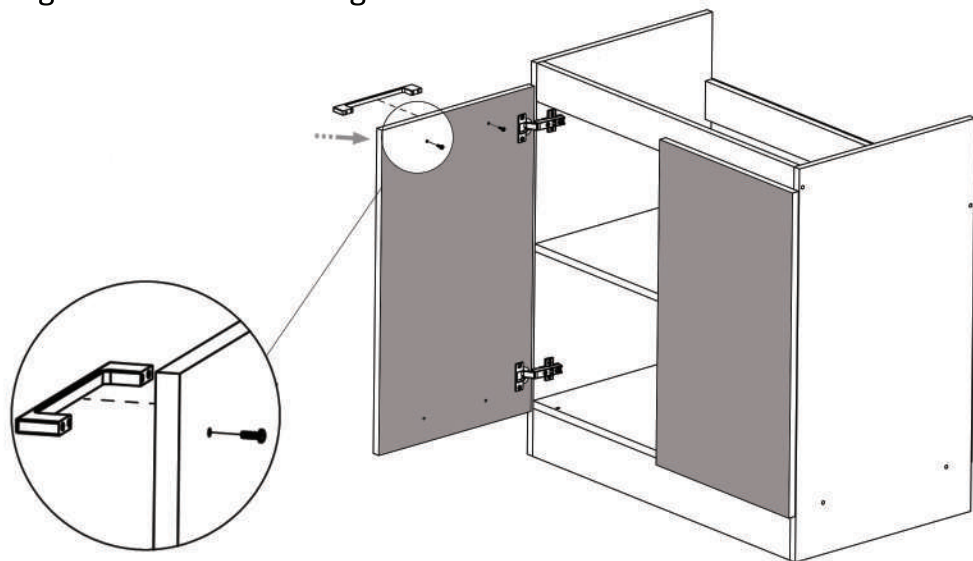


Pasul 5 Montaj Usa

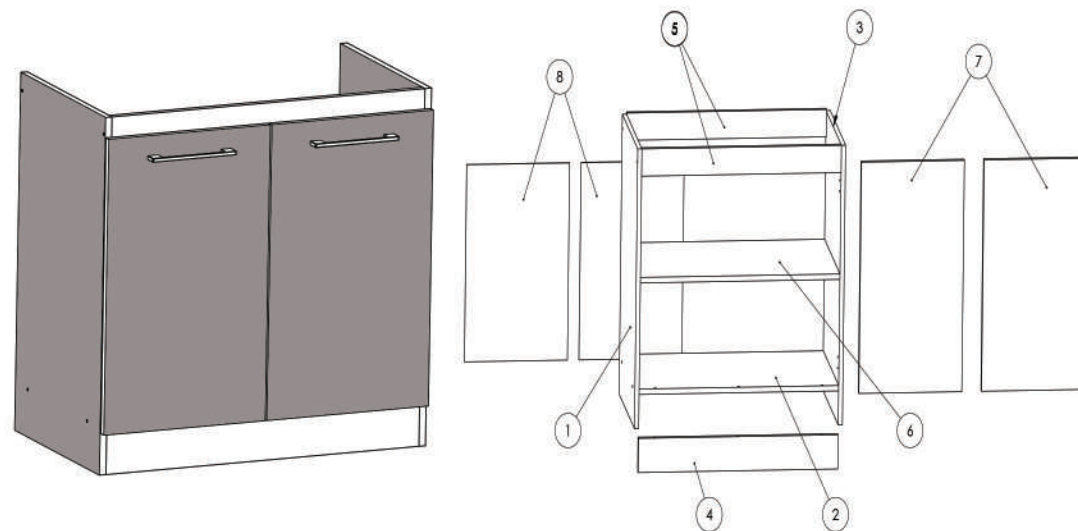
Se monteaza usa folosind Balamale Aplicare (Ba)x2 si surub (S3)x8 buc.



Pasul 6 motaj maner- se monteaza cu surub (S4)X4, fiind necesara gaurirea usilor cu burghiu de 5mm in semnele indicate



Instructiuni montaj: Corp Inferior 800 mm



NR. REPER	DETALII	COD REPER	CANTITATE
1	820X456X16	LATERALA ST	1
2	766X456X16	FUND	1
3	820X456X16	LATERALA DR	1
4	766X100X16	SOCLU	1
5	766X80X16	LEZENA SUPERIOARA	2
6	766X456X16	POLITA MOBILA	1
7	395X678X16	USA ST/DR	2
8	395X578X4	HDF	2

ATENȚIE: MONTAJUL NECORESPUNZĂTOR ATRAGE DUPĂ SINE PIERDEREA GARANȚIEI PRODUSULUI



Șurubelniță în cruce
sau autofiletantă














Este **recomandat** ca
montajul să fie făcut de
minim două persoane



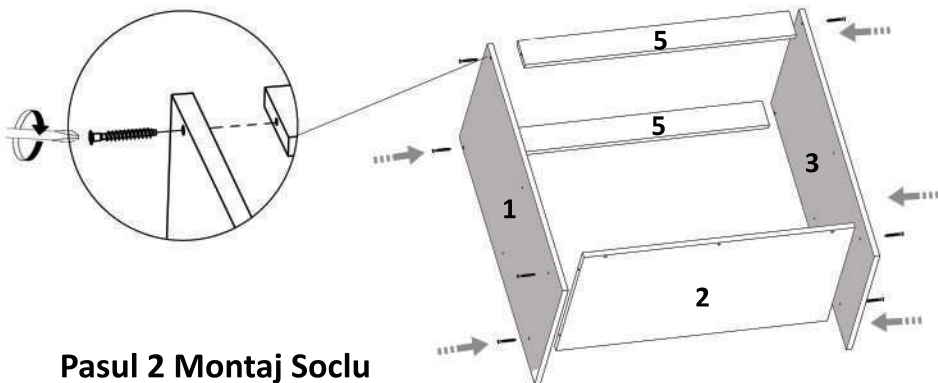
Un **ciocan** de dimensiune
medie

Elemente feronerie:

CONFIRMATOR 50mm C	 11	SURUB TIP CONFIRMATOR 4x27 S4	 4	SURUB 3.5X30 S6	 4	MANER UR 160 M	 2
SURUB 3.5X16 S3	 32	SUPPORT POLITA Sp	 4	BALAMALE APLICATE Ba	 4	SURUB 4.2X16 S2	 6
CUIE Cu	 20	COLTAR 40X40 Co	 2	TALPA ALUNECATOARE Ta	 4		

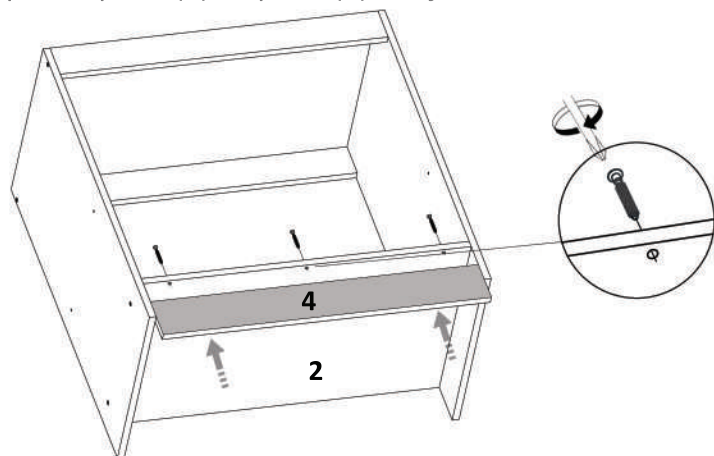
Pasul 1 Montaj Laterale

Se prind placile (1) si (3) de placile (2) si (5) cu ajutorul confirmatoarelor (C)x8



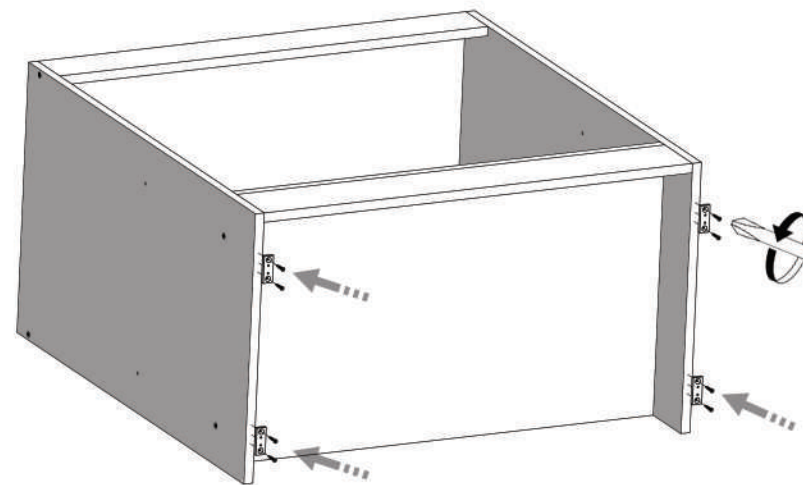
Pasul 2 Montaj Soclu

Se prinde placa (4) de placa (2) cu ajutorul confirmatoarelor (C)x3



Pasul 3 - Montaj picioare(Talpa Alunecatoare)

Picioarele se fixeaza pe placile (1) si (3) cu ajutorul suruburilor (S3)x8



Pasul 4 Montaj Hdf

Se masoara diagonalele sa fie in vinclu, dupa care se fixeaza HDF-ul (8) folosindu-se de ciocan cu ajutorul unor cuie (Cu)x20 si a suruburilor (S2)x6



Se masoara diagonalele sa fie in vinclu inainte de a monta HDF-ul.

