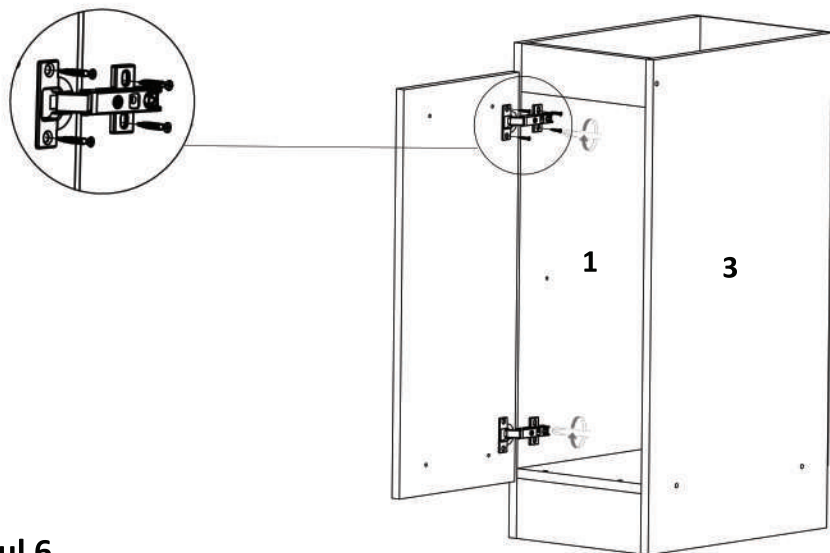


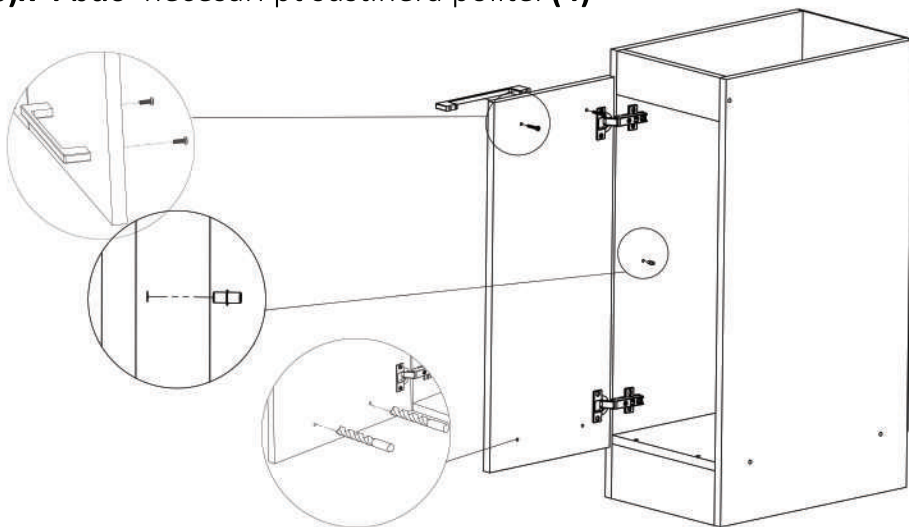
### Pasul 5 Montaj Usa

Se monteaza usa folosind Balamale Aplicare (Ba)x2 si surub (S3)x8 buc.

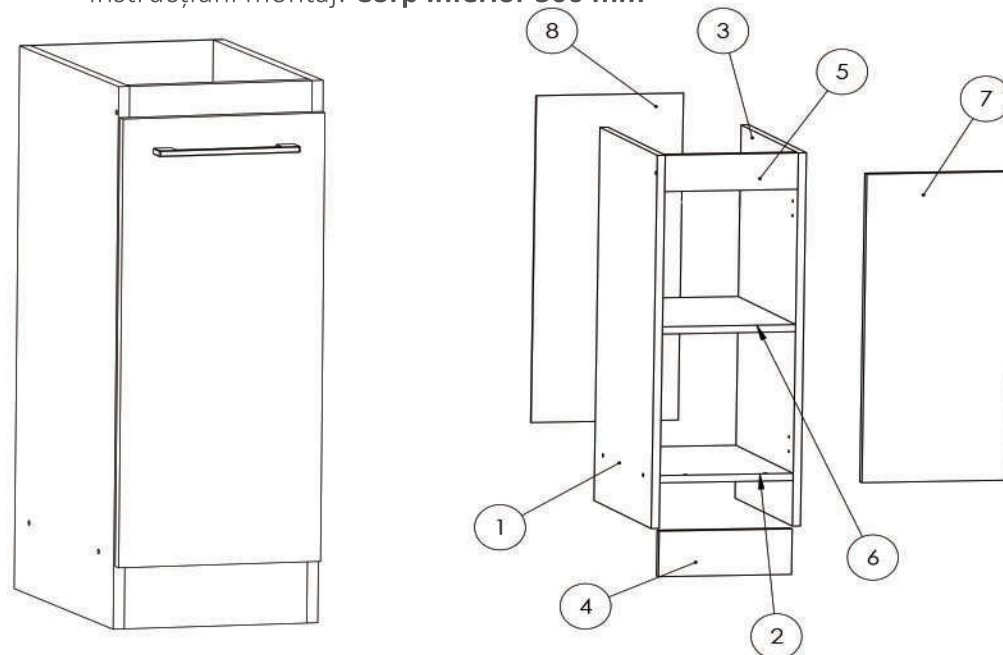


### Pasul 6

**Montaj maner / suporti polita (Sp)**- manerul se monteaza cu surub **S(4)x2**, fiind necesara gaurirea frontului in semnele indicate. **(Sp)x 4 buc** -necesari pt sustinera politei **(4)**



### Instrucțiuni montaj: Corp Inferior 300 mm



NR. REPER	DETALII	COD REPER	CANTITATE
1	820X456X16	LATERALA ST	1
2	266X456X16	FUND	1
3	820X456X16	LATERALA DR	1
4	266X100X16	SOCLU	1
5	266X80X16	LEZENA SUPERIOARA	1
6	266X456X16	POLITA MOBILA	1
7	294X678X16	USA ST/DR	1
8	294X718X4	HDF	1

ATENȚIE: MONTAJUL NECORESPUNZĂTOR ATRAGE DUPĂ SINE PIERDEREA GARANȚIEI PRODUSULUI



Șurubelniță în cruce  
sau autofiletantă



Este **recomandat** ca  
montajul să fie făcut de  
**minim două persoane**



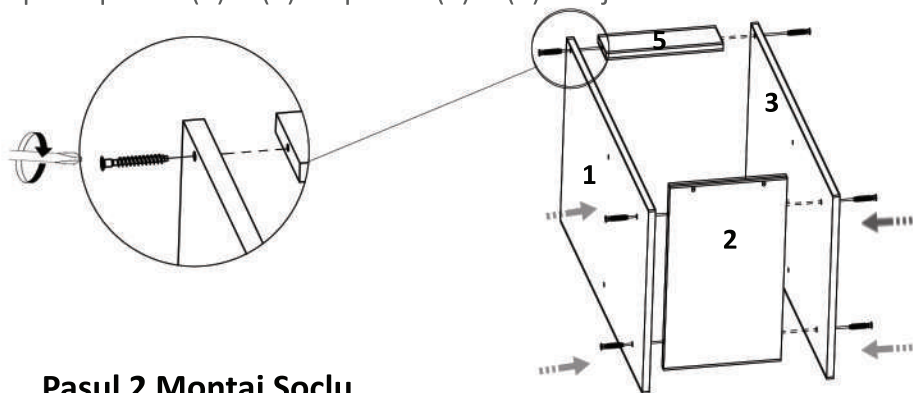
Un **ciocan** de dimensiune  
medie

### Elemente feronerie:

CONFIRMATOR 50mm <b>C</b>	8	SURUB TIP CONFIRMATOR 4x27 <b>S4</b>	2	SURUB 3.5X30 <b>S6</b>	4	MANER UR 160 <b>M</b>	1
SURUB 3.5X16 <b>S3</b>	24	SUPORT POLITA <b>Sp</b>	4	BALAMALE APLICATE <b>Ba</b>	2		
CUIE <b>Cu</b>	17	COLTAR 40X40 <b>Co</b>	2	TALPA ALUNECATOARE <b>Ta</b>	4		

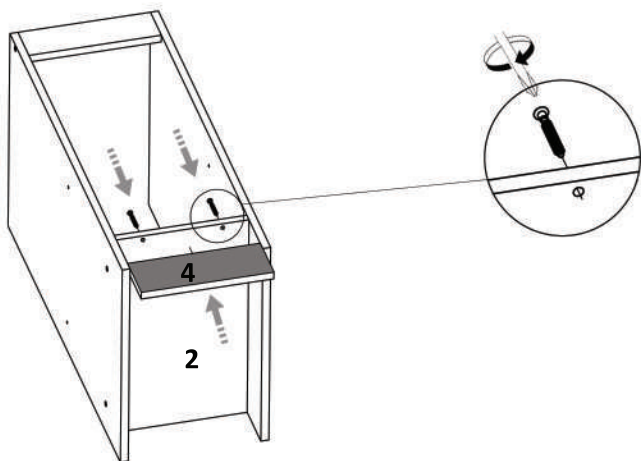
### Pasul 1 Montaj Laterale

Se prind placile (1) si (3) de placile (2) si (5) cu ajutorul confirmatoarelor (C)x6



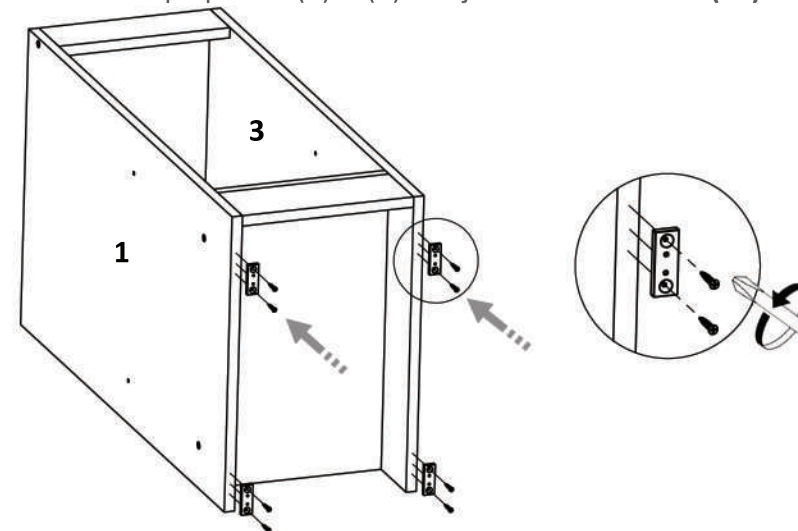
### Pasul 2 Montaj Soclu

Se prinde placa (4) de placa (2) cu ajutorul confirmatoarelor (C)x2



### Pasul 3 - Montaj picioare(Talpa Alunecatoare)

Picioarele se fixeaza pe placile (1) si (3) cu ajutorul suruburilor (S3)x8



### Pasul 4 Montaj Hdf

Se masoara diagonalele sa fie in vinclu, dupa care se fixeaza HDF-ul (8) folosindu-se de ciocan cu ajutorul unor cuie (Cu)x17.



Se masoara diagonalele sa fie in vinclu inainte de a monta HDF-ul.

