

DULAP 2 USI ECOLINE



ATENȚIE!

Montajul necorespunzător atrage după sine pierderea garanției produsului.



facebook.com/MobilaLaguna



www.mobilalaguna.ro



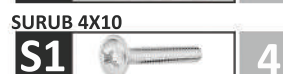
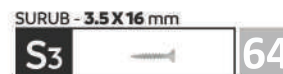
Acordați o atenție sporită!
Posibilitate de accidentare!



Reciclează obiectele vechi de mobilier și ambalajul produselor LAGUNA. Protejează natura!



LAGUNA[®]
mobilă pentru acasă



REPERE

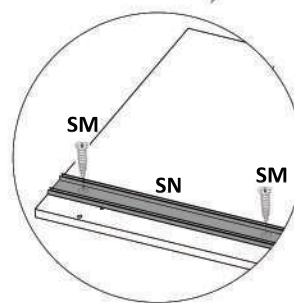
SIMBOL	BUCATI	DENUMIRE
PD	1	PERETE LATERAL DREAPTA DIMENSIUNI REPER: 1932 X 550
PS	1	PERETE LATERAL STANGA DIMENSIUNI REPER: 1932 X 550
PI	1	PERETE INTERMEDIAR DIMENSIUNI REPER: 1854 X 420
TV	1	TAVAN DIMENSIUNI REPER: 1017 X 550
PM	3	POLITA MOBILA DIMENSIUNI REPER: 484 X 408
FU	1	FUND DIMENSIUNI REPER: 985 X 550
PF	2	POLITA FIXA DIMENSIUNI REPER: 484 X 420 DIMENSIUNE REPER: 484 X 408
SIF	1	SOCLU INFERIOR FATA DIMENSIUNI REPER: 985 X 62
SIS	1	SOCLU INFERIOR SPATE DIMENSIUNI REPER: 985 X 62
LS	1	LEZNEA SUPERIOARA DIMENSIUNI REPER: 985 X 62
US	1	USA STANGA DIMENSIUNI REPER: 1835 X 508
UD	1	USA DREAPTA DIMENSIUNI REPER: 1835 X 508
HDF	1	PANOU HDF SPATE



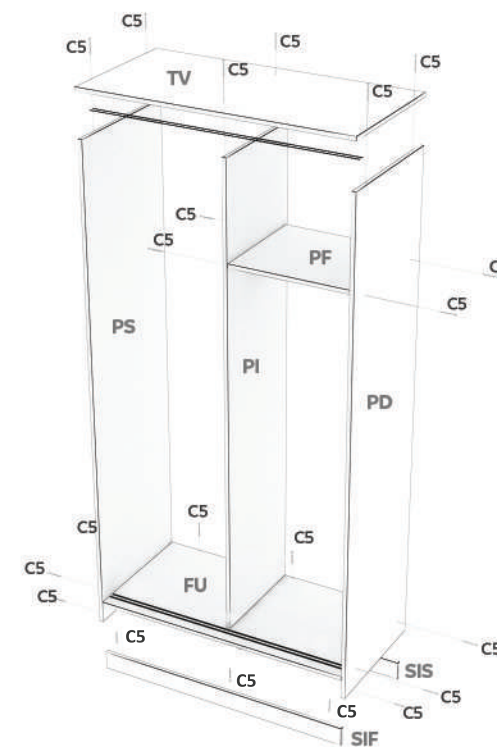
- Se fixează PF de PI și PS cu câte 4 confirmatoare C5
 - Se fixează PF de PI și PD cu câte 4 confirmatoare C5
 - Se fixează PS, PD și PI de FU cu câte 6 confirmatoare C5
 - Se fixează ansamblul de la punctul (2) de TV cu 6 x C5
 - Se fixează SIF de PS și PD și FU cu câte 3 Confirmatoare C5.
- 5 Se fixează sinele de glisare, câte 1 x buc pe TV respectiv, 1x buc pe FU

Înainte a monta sina (SN), se pune (OP), și se prinde cu suruburi (SO) la capatul sinei.

Sinele se poziționează la al doilea rând de găuri și se montează cu suruburi (SM) câte 3 / glisiera. (ca și în imaginea de mai jos)

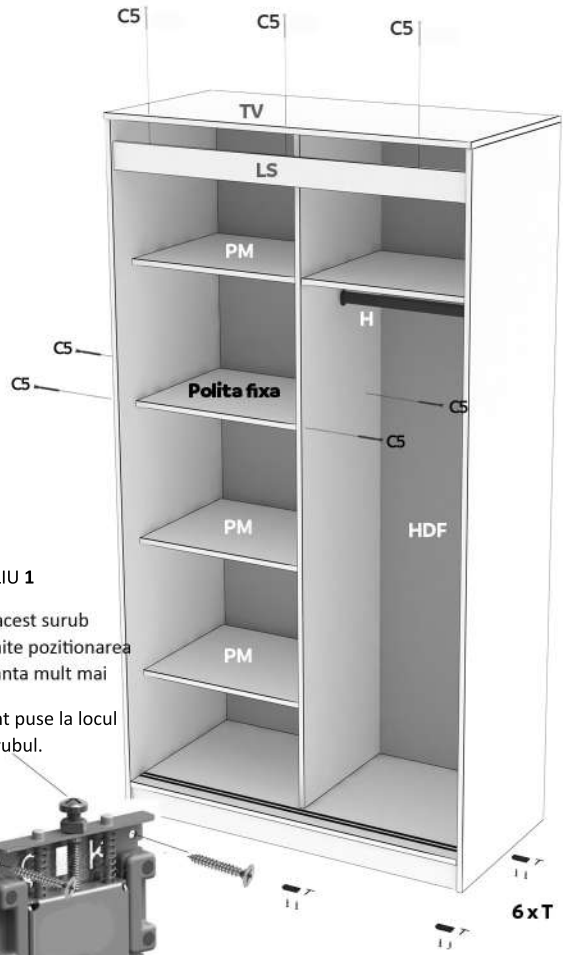


DETALIU MONTAJ GLISIERA (FUND / TAVAN)



ATENȚIE! Înainte de punctul 6, trebuie să montați și să fixați ușile pe sistemul de glisare. Dacă se montează LS pe TV, nu mai este posibilă montarea ușilor!

- 6 Se fixează LS de TV cu 3 confirmatoare C5
- 7 Se aranjează PM conform necesităților, utilizând 4 x P / polita
- 8 Se aduce corpul la unghi de 90° și se fixează HDF pe spate utilizând Q și R
- 9 Se prinde bara de haine (H) utilizând S3 și se fixează cele 6 talpi, T utilizând 12 șuruburi S3



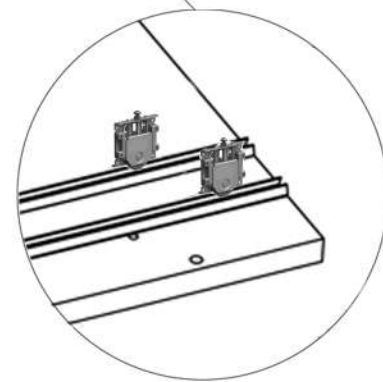
Se poziționează mecanismul pe capetele ușilor (sus - jos), pe urmă se prinde cu șuruburi (S3) x 4 buc / rola în găurile deja pregătite pentru acesta.

MONTAJUL UȘILOR

- 1 Se fixează cu S3 sistemul de glisare RG, în partea de sus și de jos a ușilor (DETALIU 1)
- 2 Se fixează Pu - profil U, pe ușa din stânga, în partea dreaptă prin 7 șuruburi Sm
- 3 Se prind manererele utilizând 2 x S1 / maner, în locul destinat acestora (frezare).

ATENȚIE! A nu se lovi șina de culisare cu ciocanul de metal! Se recomandă ungerea șinelor de culisare, periodic. Va mulțumim!

Rolele de glisare ale ușii din spate se montează pe ultimul canal al (SN) iar ușa din față pe primul canal.



Detaliu Montaj role glisare pe Ușa



Utilizați imbus



Recomandat a fi montat de 2 pers



Aplicati aracet



Strangeti camele in sensul + indicat



Utilizati un ciocan



Utilizati o surubelnita

