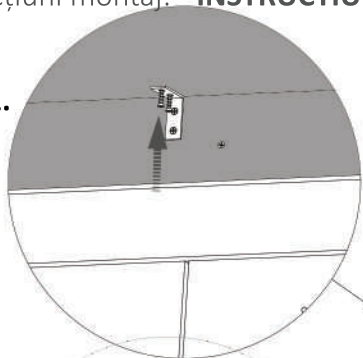


Instrucțiuni montaj: **INSTRUCTIUNI GENERALE MOBILIER BUCATARIE GASTRO**

SURUB 3.5 x 30

S4  4

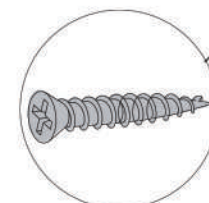
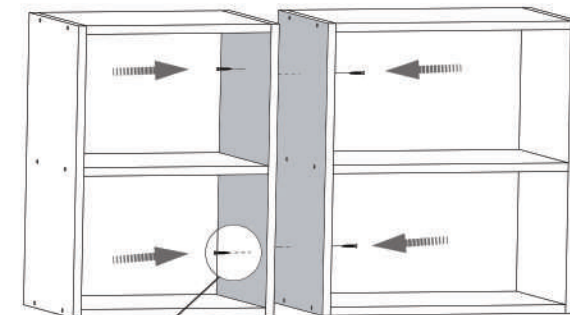
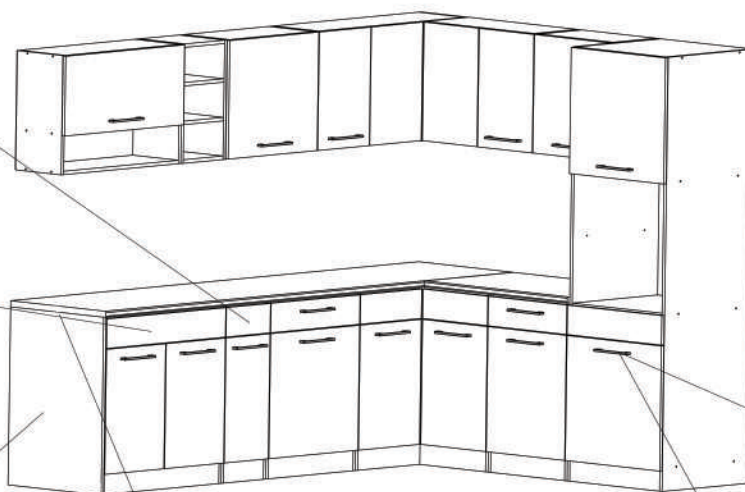
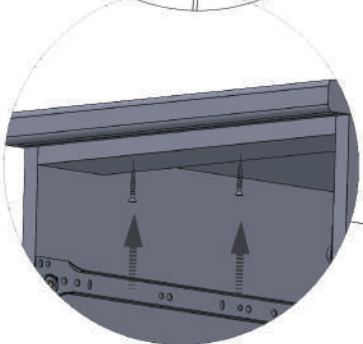
fig 1.



1. Corpurile din desen reprezinta doar o simulare.
2. Pilastrii se pot monta pe orice corp, atat in stanga cat si in dreapta. Se fixeaza fiecare pilastru cu 4 suruburi (S4).
3. Corpurile se prind intre ele cu ajutorul a 4 suruburi (S4)

4. Blatul vine positionat mai in spate decat corpul cu 114 mm iar fixarea lui se va face cu coltar sau fara coltar in functie de pozitia lezei superioare, ca in fig. 1 si fig. 2

fig 2.



2. Toate Fronturile (Usile) se gauresc cu gaura de 5mm in semnele indicate in functie de nevoile clientului, deschiderea usii sa fie in stanga sau in dreapta.

