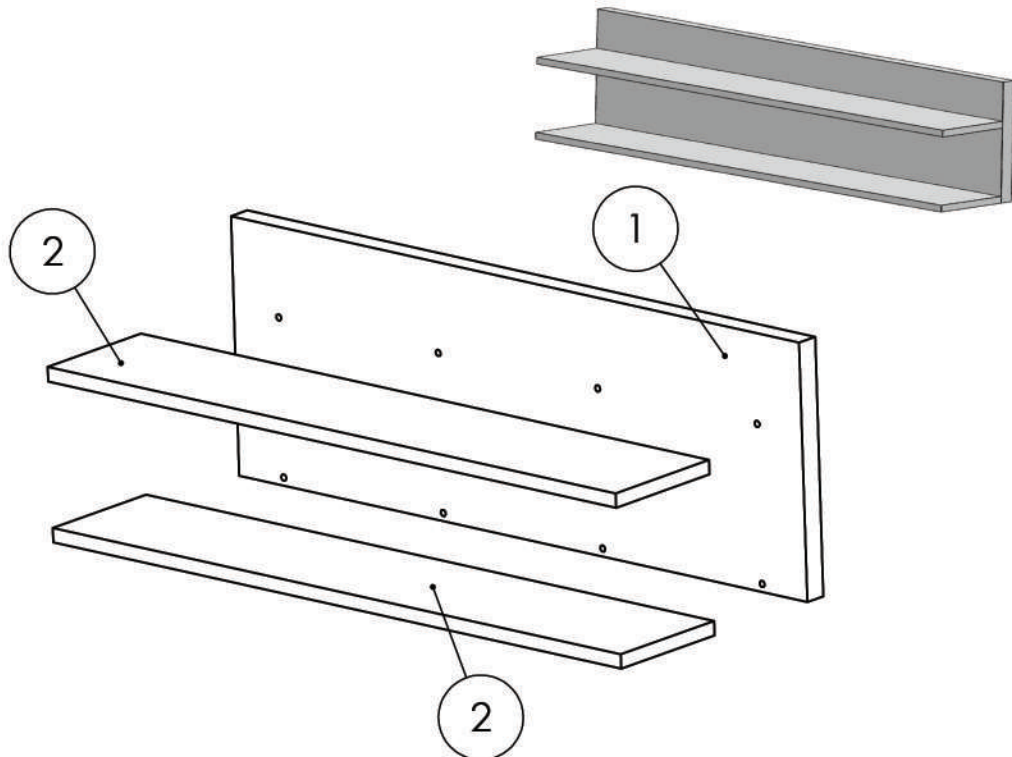
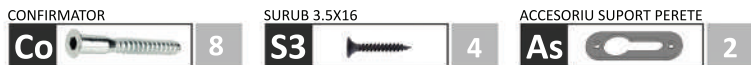


Instrucțiuni montaj: **POLITA SUSPENDATA 1200**



Elemente feronerie pt. POLITA SUSPENDATA 1200:



| NR. REPER | DETALII         | COD REPER    | CANTITATE |
|-----------|-----------------|--------------|-----------|
| 1         | PAL 1198X287X16 | SPATE POLITA | 1         |
| 2         | PAL 1198X150X16 | POLITA       | 2         |

ATENȚIE: MONTAJUL NECORESPUNZĂTOR ATRAGE DUPĂ SINE PIERDEREA GARANȚIEI PRODUSULUI



Șurubelniță în cruce  
sau autofiletantă



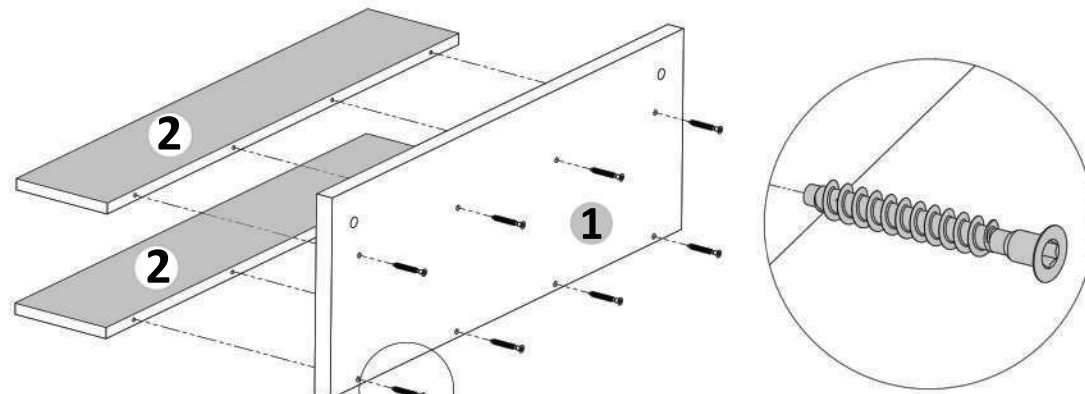
Este **recomandat** ca  
montajul să fie făcut de  
**minim două persoane**



Un **ciocan** de dimensiune  
medie

**Pasul 1 (Montaj Repere)**

Se prind placile (1) și (2) cu Confirmatoare (Co) x 8 buc .



**Pasul 2 (Montaj Accesoriu Suport Perete)**

Se prinde Accesoriu suport perete (As) x 2buc de placa (1) cu suruburi (S3) 3.5x16 -4 buc, cate doua suruburi / buc .

