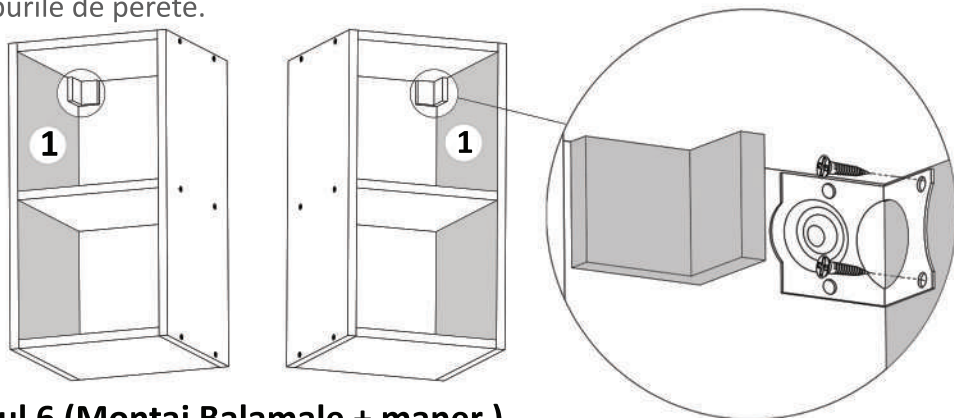


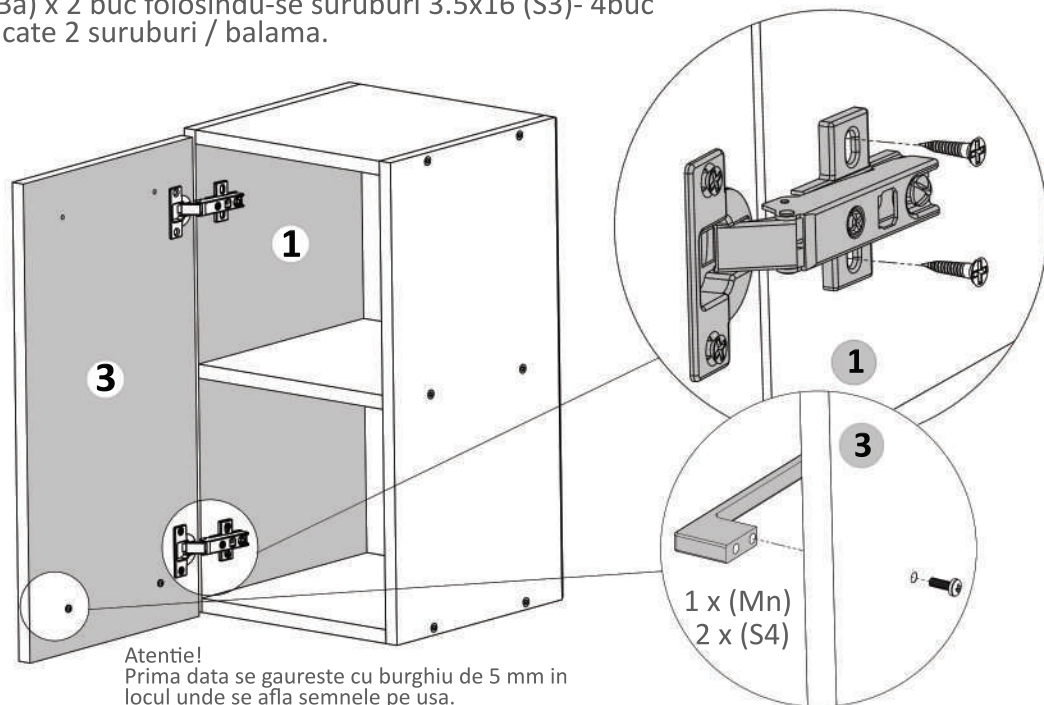
Pasul 5 (Montaj coltare)

Se monteaza pe placile din laterali (1) Coltare (Cp) x 2 buc cu suruburi (S3) 3.5x16 - 4 buc, cate 2 suruburi / coltar. Aceste coltare o sa va ajute sa prindeti corpurile de perete.

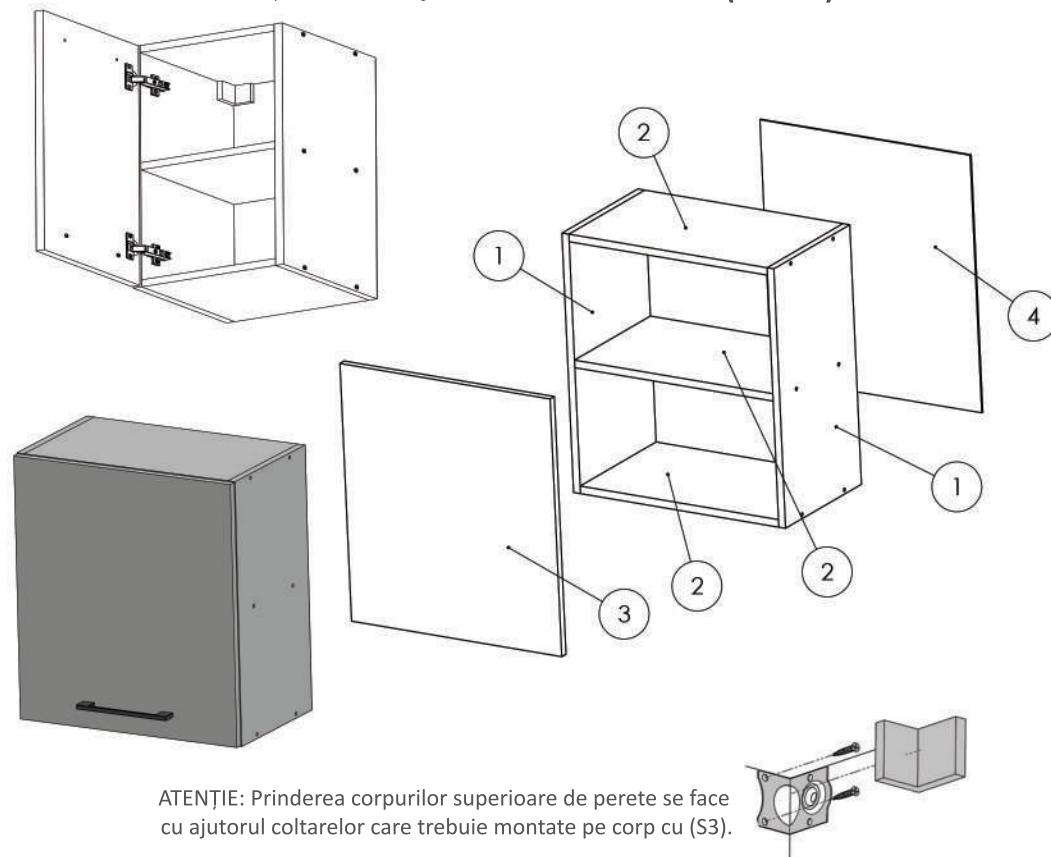


Pasul 6 (Montaj Balamale + maner)

Se lipeste placa (3 de cantul placii (1) si se monteaza pe placa (1) balamale (Ba) x 2 buc folosindu-se suruburi 3.5x16 (S3)- 4buc - cate 2 suruburi / balama.



Instructiuni montaj: CORP SUPERIOR 500 (CS 500)



| NR. REPER | DETALII | COD REPER | CANTITATE |
|-----------|----------------|------------------------|-----------|
| 1 | PAL 550X287X16 | LATERALE ST.DR | 2 |
| 2 | PAL 287X466X16 | FUND.TAVAN.POLITA FIXA | 3 |
| 3 | PAL 546X494X16 | USA ST.DR | 1 |
| 4 | HDF 546X494X16 | HDF | 1 |

ATENȚIE: MONTAJUL NECORESPUNZĂTOR ATRAGE DUPĂ SINE PIERDEREA GARANȚIEI PRODUSULUI



Șurubelniță în cruce
 sau autofiletantă











Este **recomandat** ca
 montajul să fie făcut de
minim două persoane



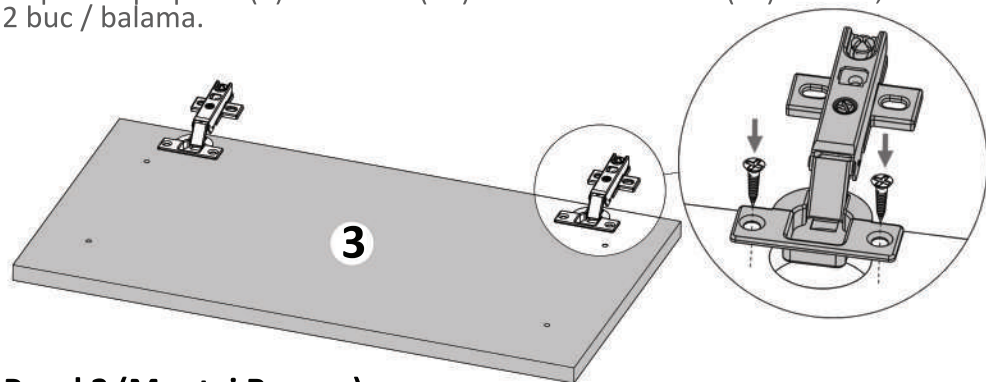
Un **ciocan** de dimensiune
 medie

Elemente feronerie pt. CS 500:

| | | | |
|---|---|--|--|
| CONFIRMATOR Co  12 | Coltar PVC Alb Cp  2 | SURUB 3.5X16 S3  12 | CUIE Cu  25 |
| MANER 160 Mn  1 | SURUB TIP CONFIRMATOR 4x27 S4  2 | BALAMALE APLICATE Ba  2 | SURUB 3.5X30 S6  4 |

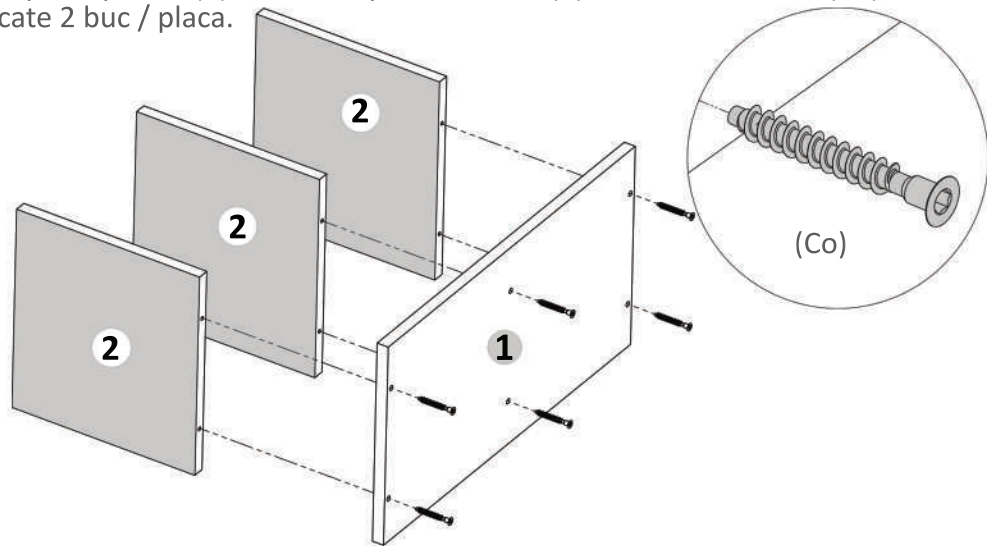
Pasul 1 (Montaj Balamale pe Usa)

Se prinde pe placa (3) balamale (Ba) x 2buc cu suruburi (S3) x 4 buc, cate 2 buc / balama.



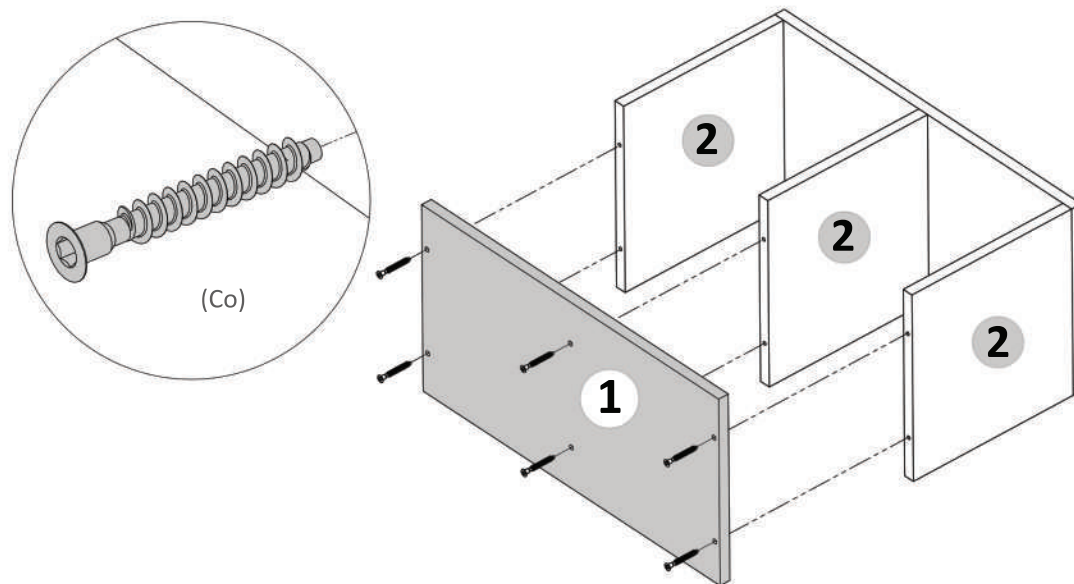
Pasul 2 (Montaj Repere)

Se prind placile (2) x 3buc de placa laterala (1) cu Confirmatoare (Co) x 6 buc -cate 2 buc / placa.



Pasul 3 (Montaj Repere)

Se prinde placa laterala (1) de placile (2) x 3buc cu Confirmatoare (Co) x 6 buc -cate 2 buc / placa.



Pasul 4 (Montaj HDF)

Se masoara diagonalele sa fie in vinclu, dupa care se prinde HDF-ul (4) folosindu-se de ciocan cu ajutorul unor cuie (Cu)x 25 buc.

 
Se masoara diagonalele sa fie in vinclu inainte de a monta HDF-ul!

