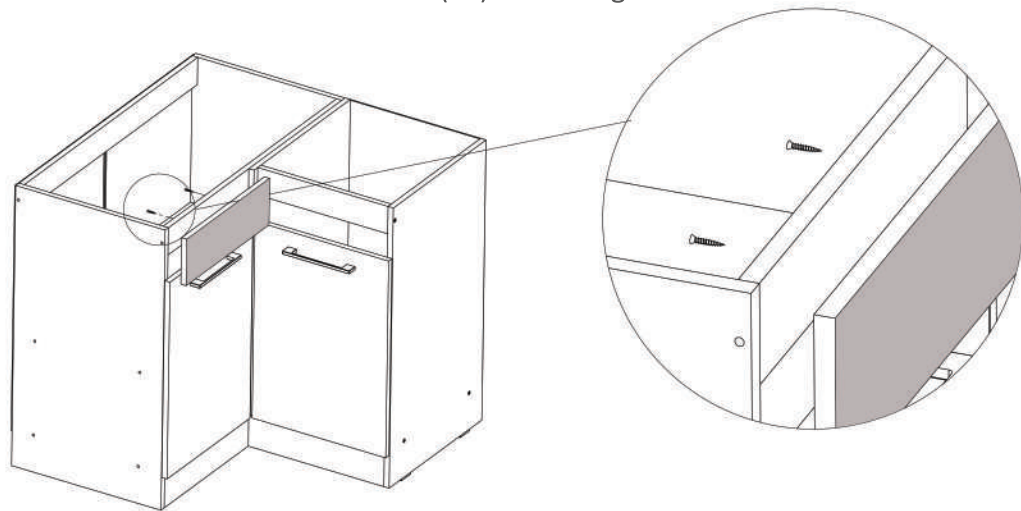


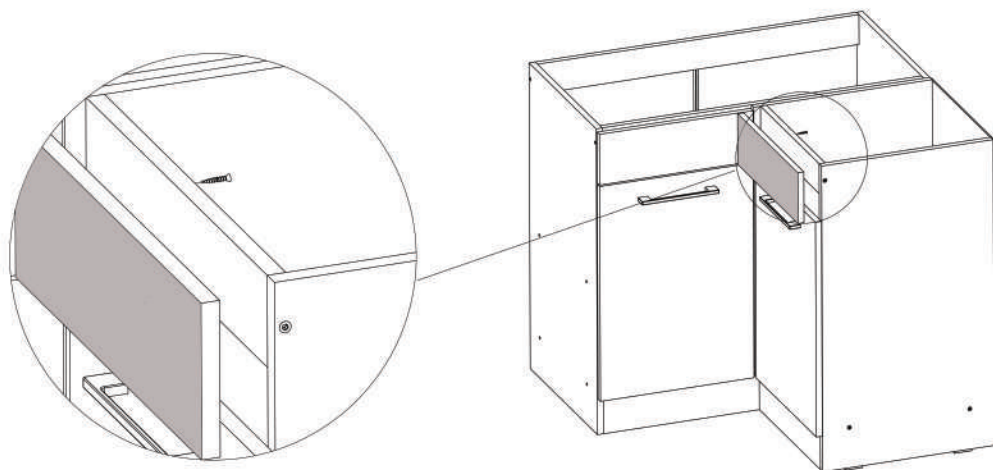
Pasul 13- Montaj lezene fata- stanga

Pentru fixare se folosesc suruburi (S6)x2 ca in figura alaturata.

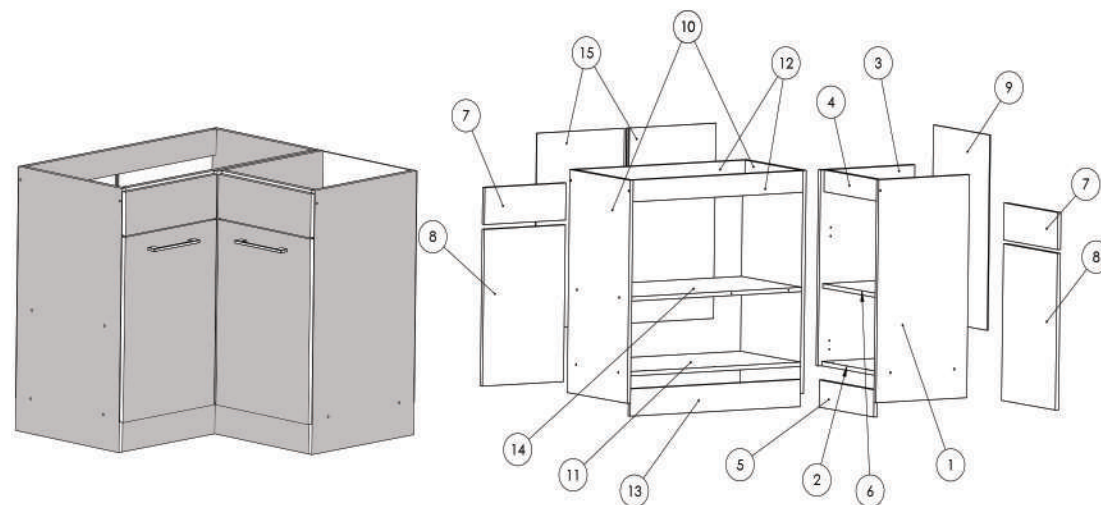


Pasul 14- Montaj lezene fata- dreapta

Pentru fixare se folosesc suruburi (S6)x2 ca in figura alaturata.



Instructiuni montaj: Corp Inferior colt 1000 mm



| NR. REPER | DETALII | COD REPER | CANTITATE |
|-----------|------------|--------------------------------|-----------|
| 1 | 820X456X16 | LATERALA DR CORP DREAPTA | 1 |
| 2 | 398X456X16 | FUND CORP DREAPTA | 1 |
| 3 | 720X474X16 | LATERALA ST. CORP DREAPTA | 1 |
| 4 | 398X80X16 | LEZENA SUPERIOARA CORP DREAPTA | 1 |
| 5 | 398X100X16 | SOCLU CORP DREAPTA | 1 |
| 6 | 398X456X16 | POLITA MOBILA CORP DREAPTA | 1 |
| 7 | 408X136X16 | LEZENA FATA ST.DR | 2 |
| 8 | 408X576X16 | USA ST.DR | 2 |
| 9 | 718X426X4 | HDF CORP DR | 1 |
| 10 | 820X456X16 | LATERALA ST.DR CORP STANGA | 2 |
| 11 | 854X456X16 | FUND CORP STANGA | 1 |
| 12 | 854X80X16 | LEZENA SUPERIOARA CORP STANGA | 2 |
| 13 | 854X100X16 | SOCLU CORP STANGA | 1 |
| 14 | 854X456X16 | POLITA FIXA CORP STANGA | 1 |
| 15 | 718X440X4 | HDF CORP ST. | 2 |

ATENȚIE: MONTAJUL NECORESPUNZĂTOR ATRAGE DUPĂ SINE PIERDEREA GARANȚIEI PRODUSULUI



Șurubelniță în cruce
sau autofiletantă















Este **recomandat** ca
montajul să fie făcut de
minim două persoane



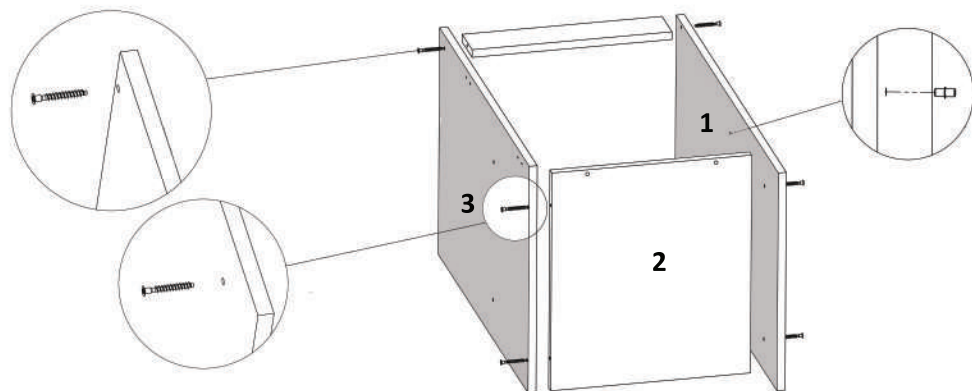
Un **ciocan** de dimensiune
medie

Elemente feronerie:

| | | | |
|---|---|---|--|
| CONFIRMATOR 50mm C  25 | SURUB TIP CONFIRMATOR 4x27 S4  4 | SURUB 3.5X30 S6  10 | MANER UR 160 M  2 |
| SURUB 3.5X16 S3  44 | SUPPORT POLITA Sp  4 | BALAMALE INCADRATE Ba  2 | BALAMALE 90 GRADE Bg  2 |
| CUIE Cu  40 | COLTAR 40X40 Co  4 | TALPA ALUNECATOARE Ta  6 | SURUB 4.2X16 S7  6 |

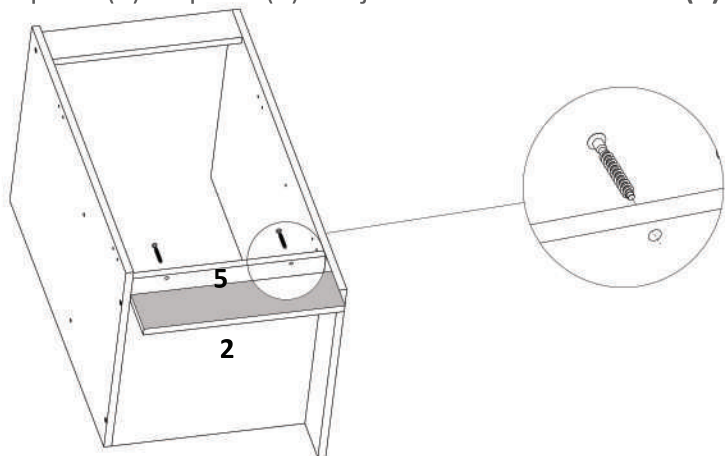
Pasul 1- Montaj Laterale Corp Dreapta

Se prinde placa (1) si placa (3) de placa (2) respectiv (4) cu confirmatoare (C) x6



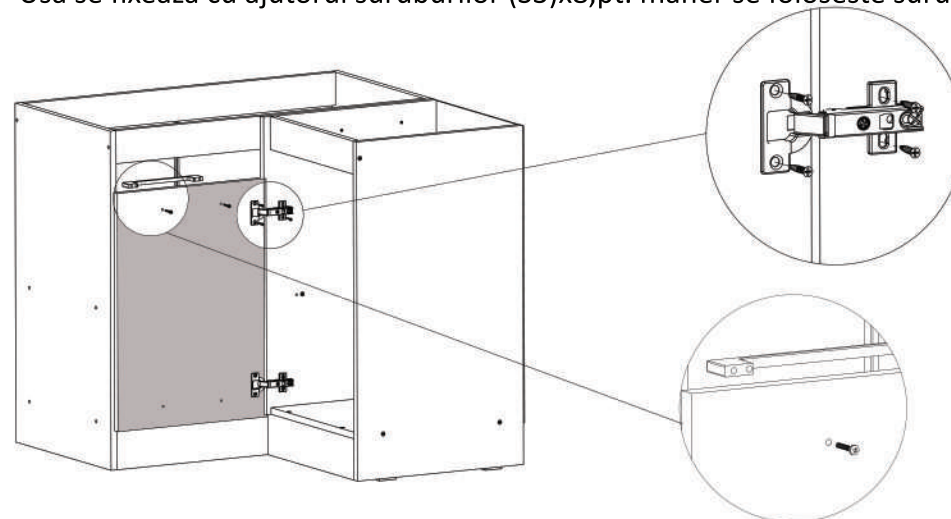
Pasul 2- Montaj Soclu Corp Dreapta

Se prinde placa (5) de placa (2) cu ajutorul confirmatoarelor (C)x2



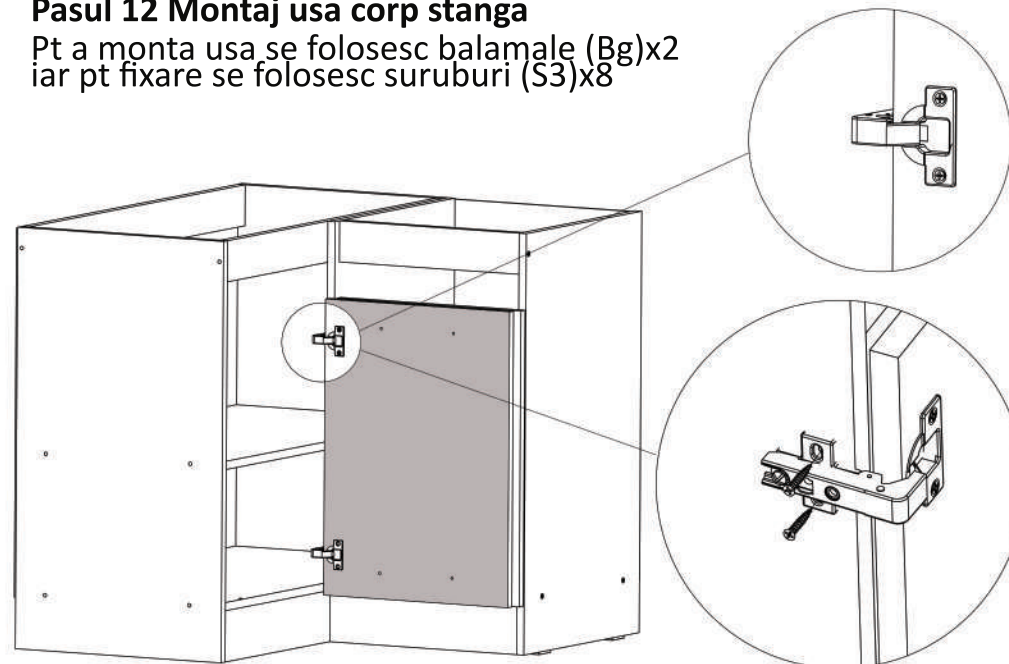
Pasul 11 Montaj usa corp dreapta/ Maner

Usa se fixeaza cu ajutorul suruburilor (S3)x8,pt. maner se foloseste surub (S4)x4.



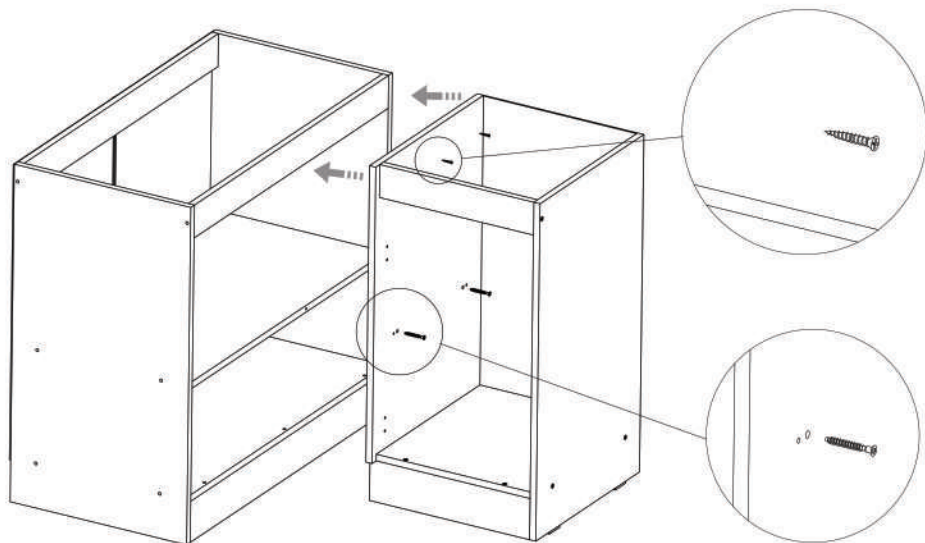
Pasul 12 Montaj usa corp stanga

Pt a monta usa se folosesc balamale (Bg)x2 iar pt fixare se folosesc suruburi (S3)x8



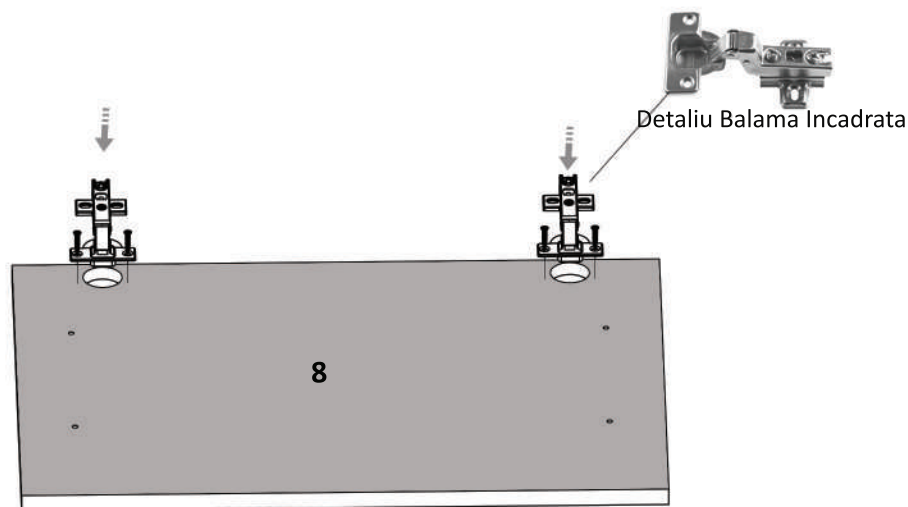
Pasul 9 Montaj Corpuri

Se fixeaza corpurile intre ele cu confirmatoare (C)x2 si surub (S6)x2



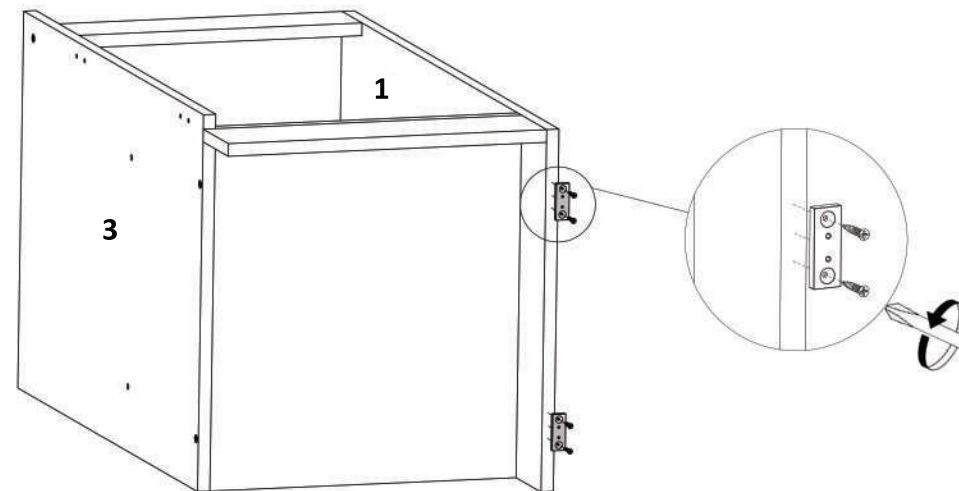
Pasul 10 Montaj balamale usa corp dreapta

Se folosesc balamale incadrate (Ba)x2 ca in fig. alaturata



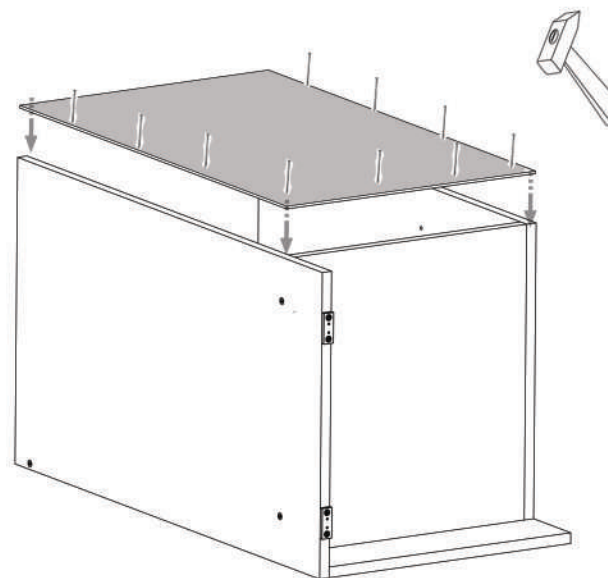
Pasul 7 - Montaj Picioare (Alunecatoare) Corp Stanga

Se fixeaza pe placa (1) cu ajutorul suruburilor (S3) x4



Pasul 4 Montaj HDF Corp Dreapta

Se monteaza pe spatele corpului cu ajutorul cuielor (Cu)x22.

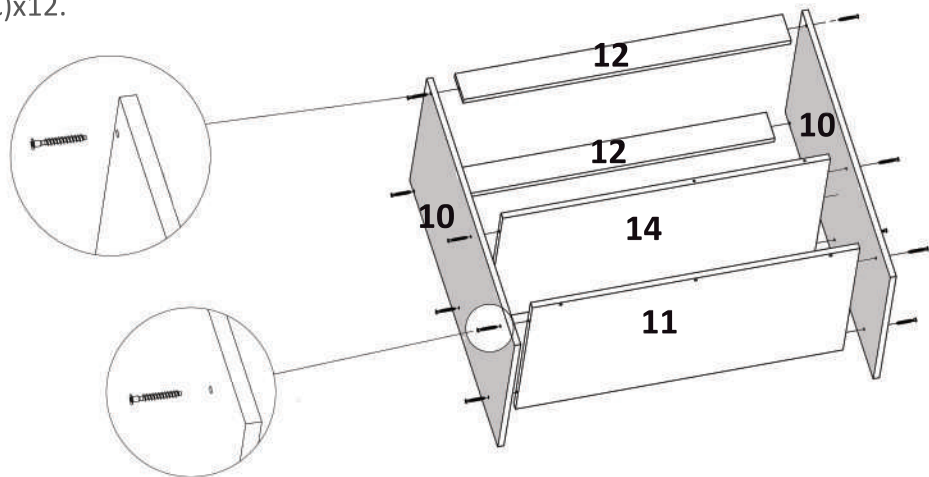


Se masoara diagonalele
sa fie in vinclu
inainte de a monta
HDF-ul.



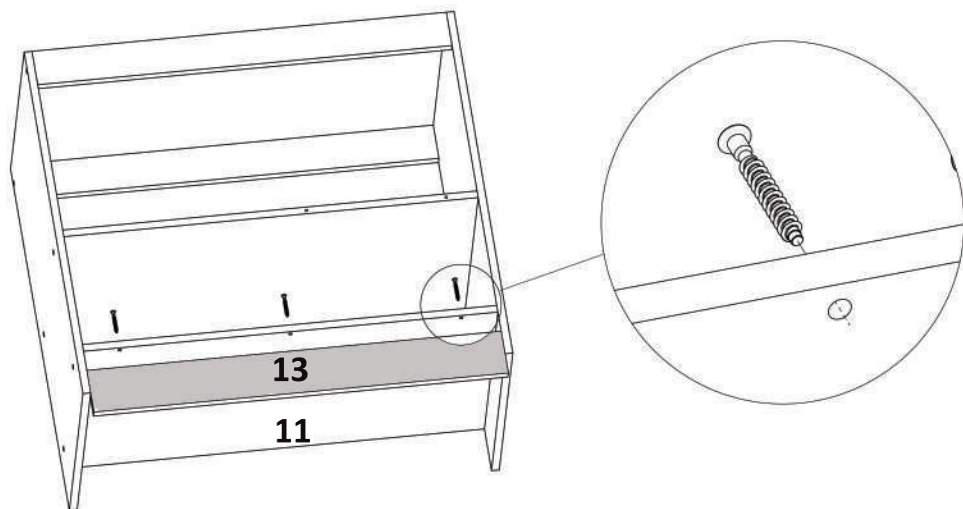
Pasul 5- Montaj Laterale Corp Stanga

Se fixeaza placile (10) de placile (11), (12) si (14) cu ajutorul confirmatoarelor (C)x12.



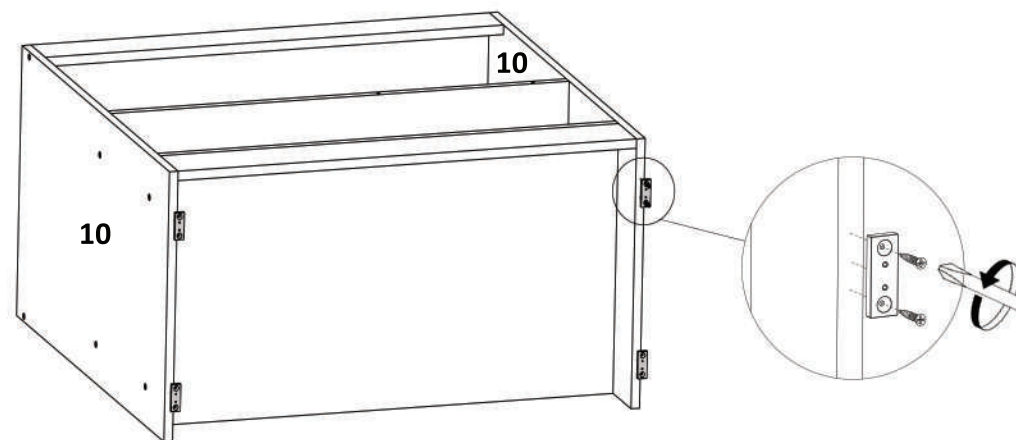
Pasul 6- Montaj Soclu Corp Stanga

Se fixeaza placa (13) de placa (11) cu ajutorul confirmatoarelor (C)x3



Pasul 7 - Montaj Picioare (Alunecatoare) Corp Stanga

Se fixeaza pe placa (1) cu ajutorul suruburilor (S3) x4



Pasul 8 Montaj HDF Corp Stanga

Se monteaza pe spatele corpului cu ajutorul cuielor (Cu)x18 si a suruburilor (S7)x6

