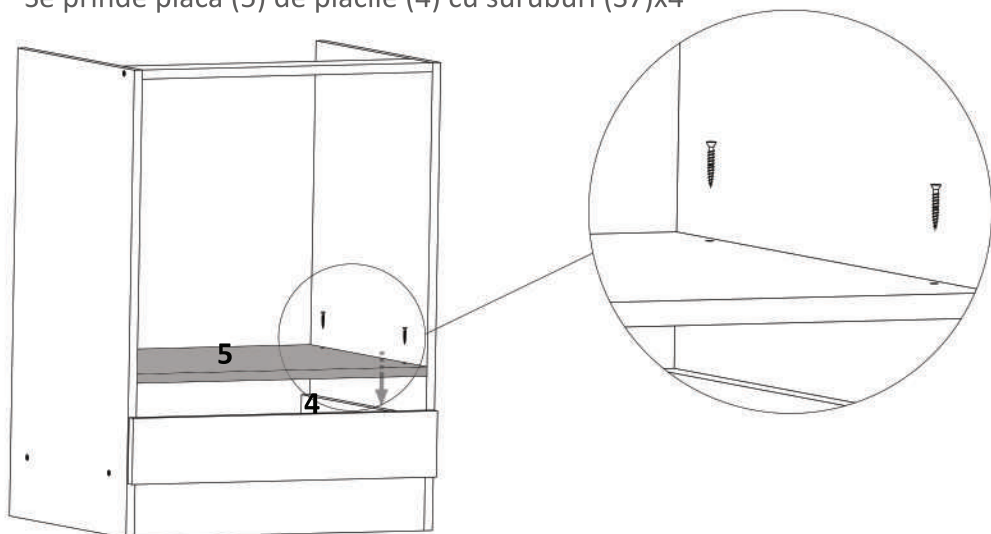


Pasul 5 Montaj Polita Fixa

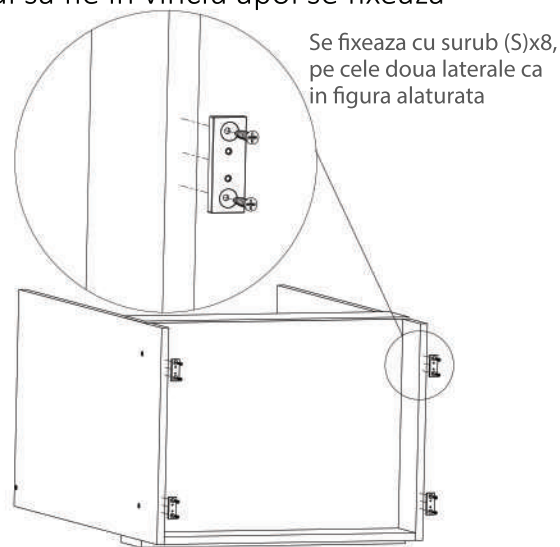
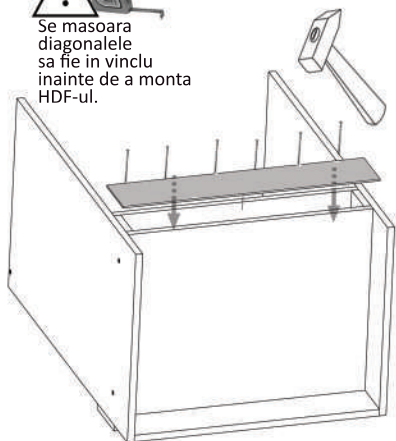
Se prinde placa (5) de placile (4) cu suruburi (S7)x4



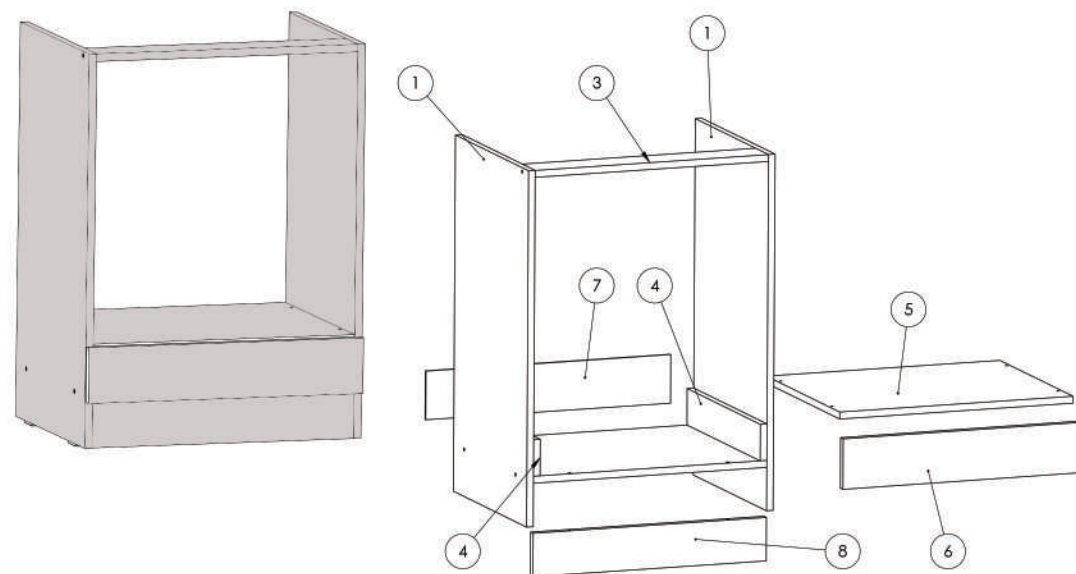
Pasul 6 Montaj HDF/ Picioare

Se masoara diagonalele corpului sa fie in vinclu apoi se fixeaza cu (Cu)x14

 Se masoara diagonalele sa fie in vinclu inainte de a monta HDF-ul.



Instructiuni montaj: Corp Inferior CUPTOR 600 mm



NR. REPER	DETALI	COD REPER	CANTITATE
1	820X456X16	LATERALE ST.DR	2
2	566X456X16	FUND	1
3	566X80X16	LEZENA SUPERIOARA	1
4	84X456X16	LEZENE CUPTOR	2
5	566X456X16	POLITA	1
6	594X116X16	LEZENA FATA CUPTOR	1
7	594X112X4	HDF	1
8	566X100X16	SOCLU	1

ATENȚIE: MONTAJUL NECORESPUNZĂTOR ATRAGE DUPĂ SINE PIERDEREA GARANȚIEI PRODUSULUI



Șurubelniță în cruce
sau autofiletantă










Este **recomandat** ca
montajul să fie făcut de
minim două persoane



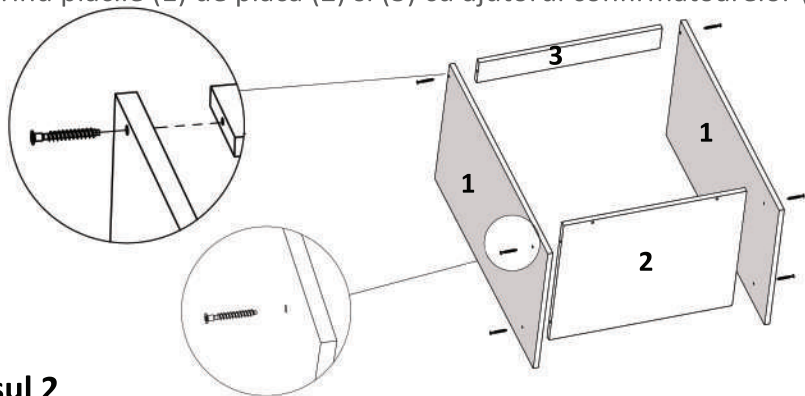
Un **ciocan** de dimensiune
medie

Elemente feronerie:

CONFIRMATOR 50mm C		8	SURUB 3.5X40 S7		4	SURUB 3.5X30 S6		8
SURUB 3.5X16 S3		20	TALPA ALUNECATOARE Ta		4			
CUIE Cu		14	COLTAR 40X40 Co		3			

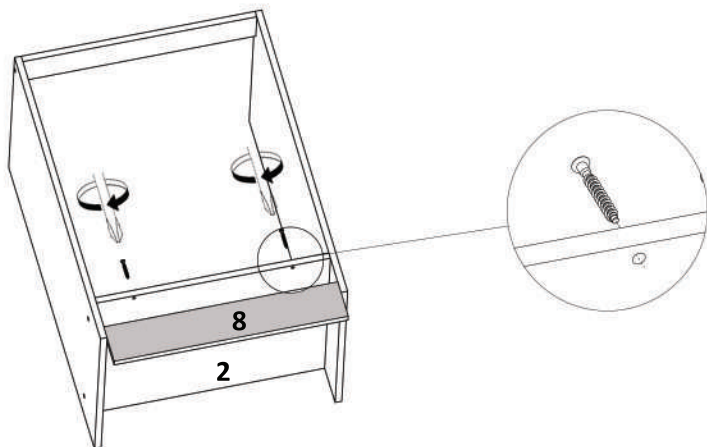
Pasul 1

Se prind placile (1) de placa (2) si (3) cu ajutorul confirmatoarelor (C)x6



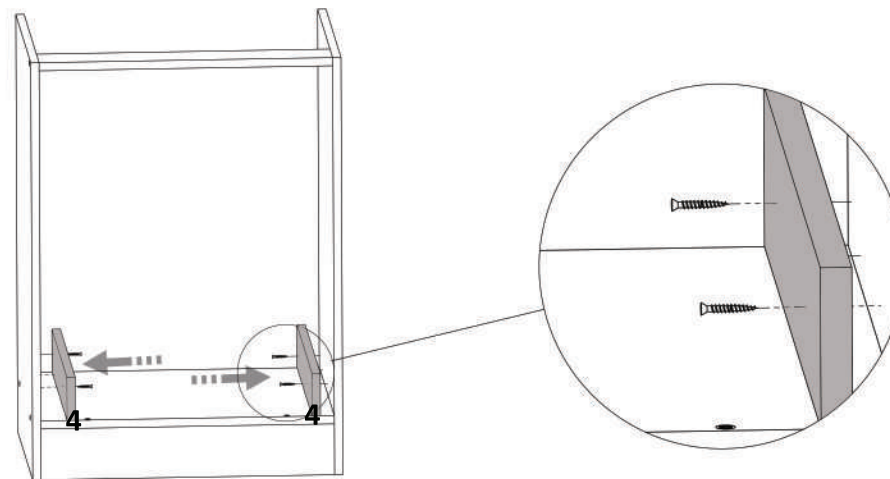
Pasul 2

Se fixeaza placa (8) de placa (2) cu (C)x 2.



Pasul 3 - Montaj lezene

Se fixeaza placa (4) de placa (1) cu ajutorul suruburilor (S6)x4



Pasul 4 Montaj lezena fata

Pentru a fixa lezena de sub cuptor (6) se folosesc coltare metalice (CO)x2 si surub (S3)x8 buc, ca in figura alaturata .

