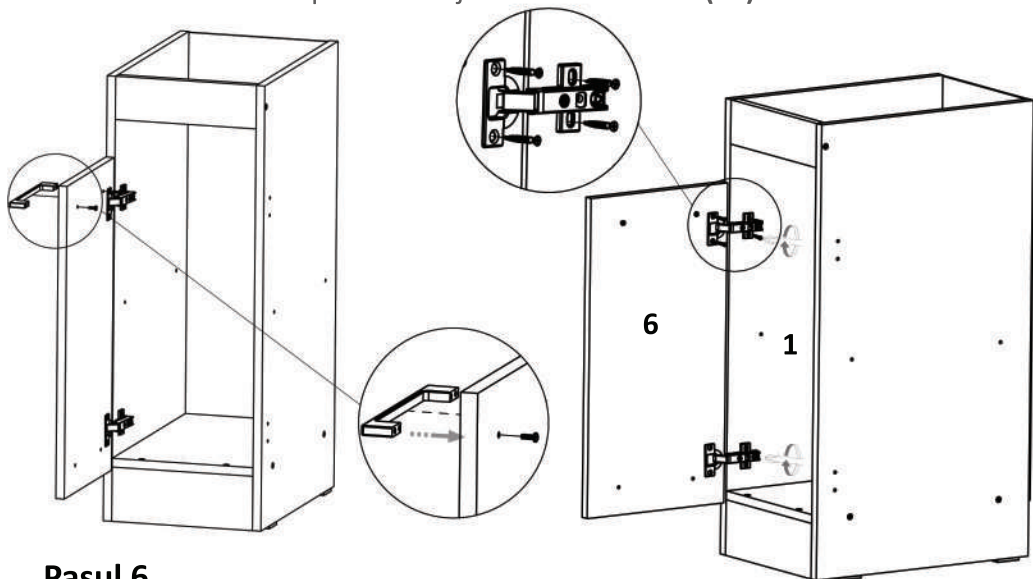


Pasul 5 Montaj Usa/ Maner

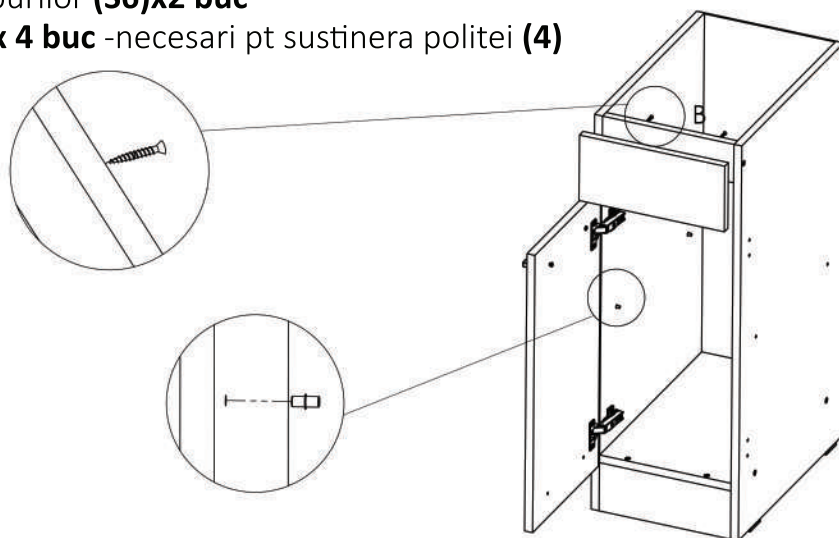
Se monteaza usa folosind Balamale Aplicare (Ba)x2 si surub (S3)x8 buc.
 Manerul se fixeaza pe usa cu ajutorul suruburilor (S4)x 2buc



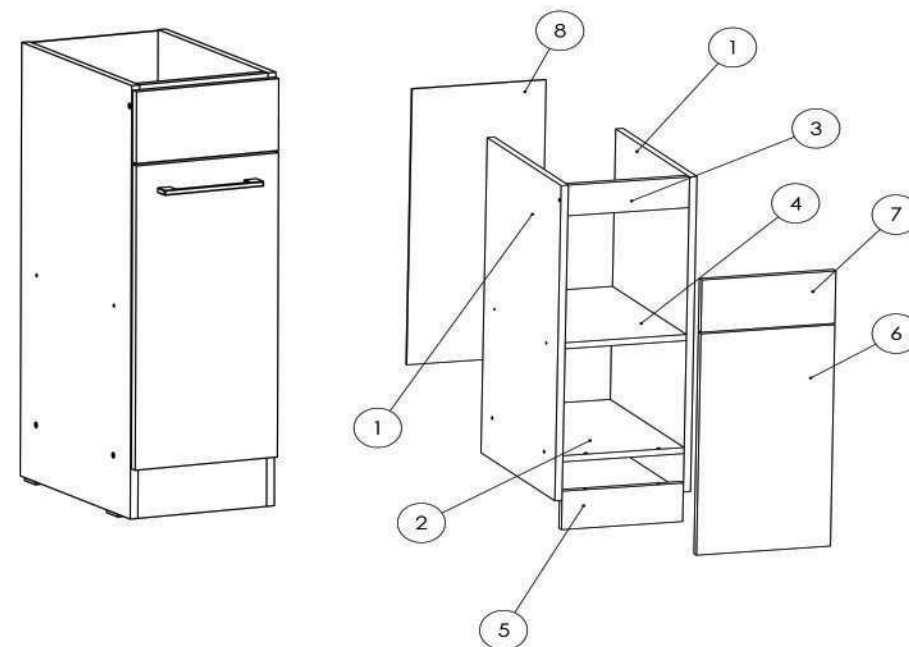
Pasul 6

Montaj lezna / suporti polita (Sp)- lezna se monteaza cu ajutorul suruburilor (S6)x2 buc

(Sp)x 4 buc -necesari pt sustinera politei (4)



Instructiuni montaj: Corp Inferior 300 mm



NR. REPER	DETALII	COD REPER	CANTITATE
1	PAL 820X456X16	LATERALA ST.DR	2
2	PAL 266X456X16	FUND	1
3	PAL 266X80X16	LEZENA SUPERIOARA	1
4	PAL 266X456X16	POLITA MOBILA	1
5	PAL 266X100X16	SOCLU	1
6	PAL 294X576X16	USA ST.DR	1
7	PAL 294X136X16	LEZENA FATA	1
8	HDF 294X576X4	HDF	1

ATENȚIE: MONTAJUL NECORESPUNZĂTOR ATRAGE DUPĂ SINE PIERDEREA GARANȚIEI PRODUSULUI



Șurubelniță în cruce
sau autofiletantă



Este **recomandat** ca
montajul să fie făcut de
minim două persoane



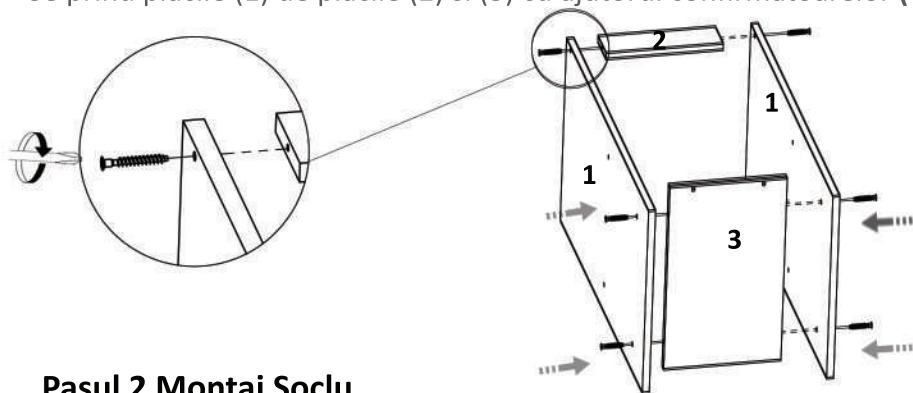
Un **ciocan** de dimensiune
medie

Elemente feronerie:

CONFIRMATOR 50mm C	8	SURUB TIP CONFIRMATOR 4x27 S4	2	SURUB 3.5X30 S6	6	MANER UR 160 M	1
SURUB 3.5X16 S3	20	SUPPORT POLITA Sp	4	BALAMALE APLICATE Ba	2		
CUIE Cu	20	COLTAR 40X40 Co	1	TALPA ALUNECATOARE Ta	4		

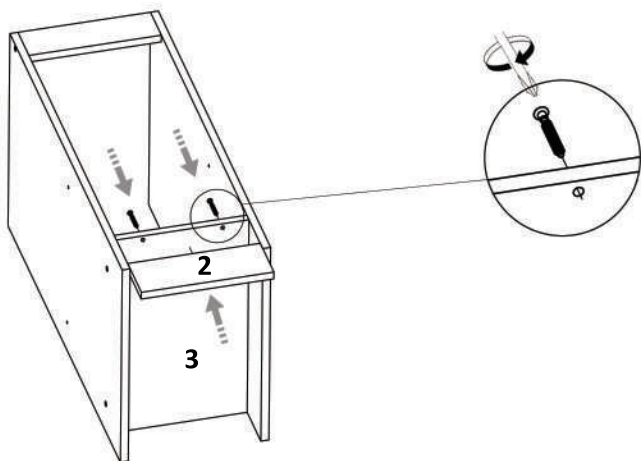
Pasul 1 Montaj Laterale

Se prind placile (1) de placile (2) si (3) cu ajutorul confirmatoarelor (C)x6



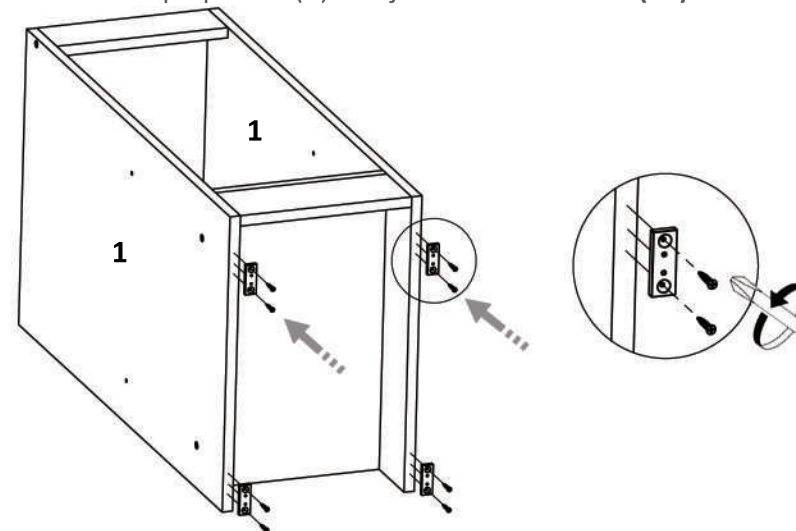
Pasul 2 Montaj Soclu

Se prinde placa (5) de placa (3) cu ajutorul confirmatoarelor (C)x2



Pasul 3 - Montaj picioare(Talpa Alunecatoare)

Picioarele se fixeaza pe placile (1) cu ajutorul suruburilor (S3)x8



Pasul 4 Montaj Hdf

Se masoara diagonalele sa fie in vinclu, dupa care se fixeaza HDF-ul (8) folosindu-se de ciocan cu ajutorul unor cuie (Cu)x20.



Se masoara diagonalele sa fie in vinclu inainte de a monta HDF-ul.

