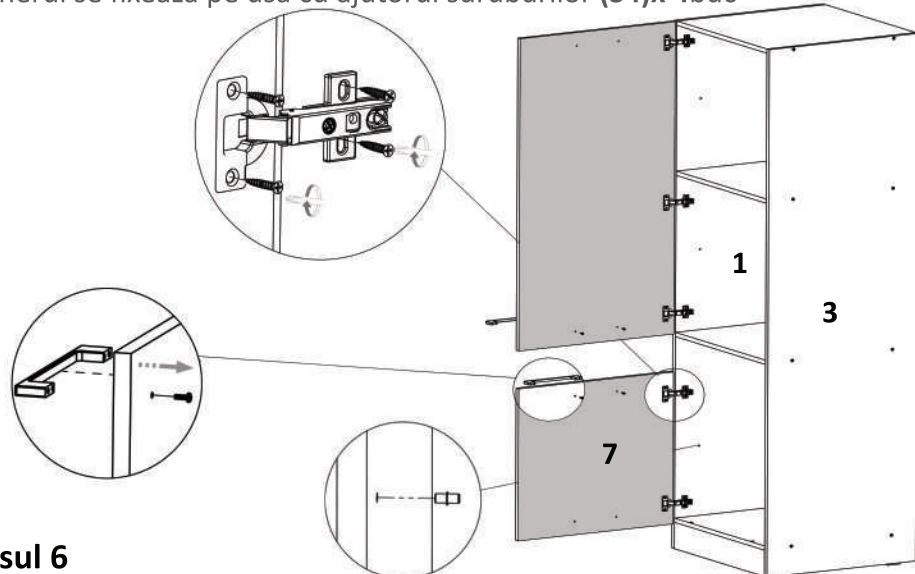


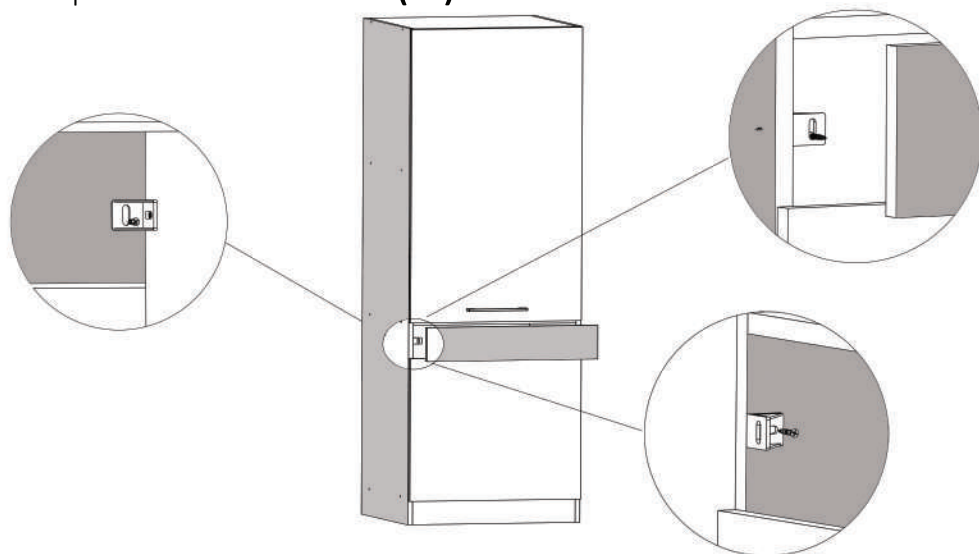
Pasul 5 Montaj Usa inferioara/superioara/ Maner

Se monteaza usile folosind Balamale Aplicate (Ba)x5 si surub (S3)x20 buc.
 Manerul se fixeaza pe usa cu ajutorul suruburilor (S4)x 4buc

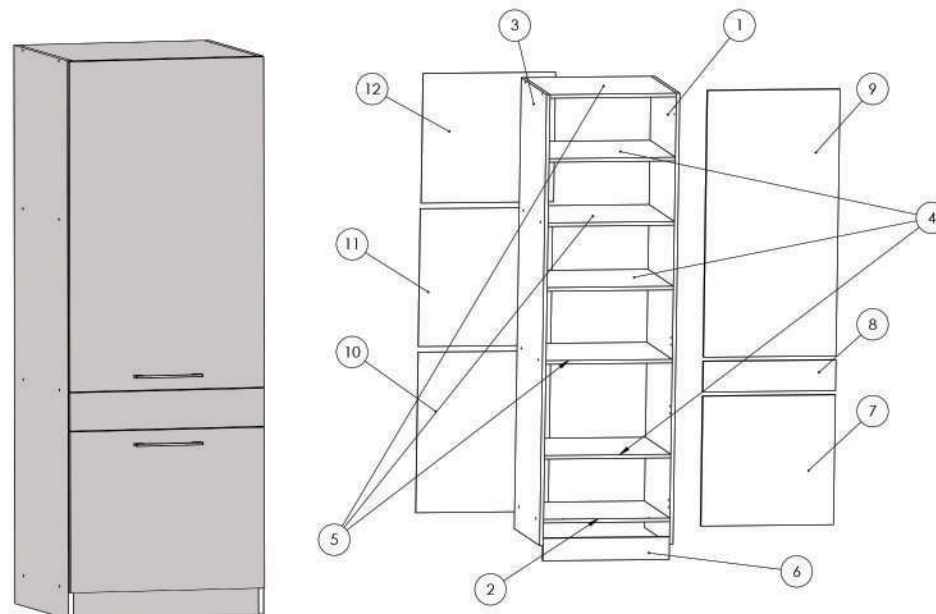


Pasul 6

Montaj lezana - lezana se monteaza cu ajutorul coltarelor de plastic si a suruburilor (S6)x3 buc



Instructiuni montaj: Corp Inalt 600



NR. REPER	DETALII	COD REPER	CANTITATE
1	2000X570X16	LATERALA DR	1
2	566X570X16	FUND	1
3	2000X570X16	LATERALE ST	1
4	566X570X16	POLITA MOBILA	3
5	566X570X16	TAVAN. POLITA FIXA	3
6	566X100X16	SOCLU	1
7	594X576X16	USA INFERIOARA	1
8	594X136X16	LEZENA FATA	1
9	594X1183X16	USA SUPERIOARA	1
10	594X712X4	HDF INFERIOR	1
11	594X611X4	HDF MIJLOC	1
12	594X575X4	HDF SUPERIOR	1

ATENȚIE: MONTAJUL NECORESPUNZĂTOR ATRAGE DUPĂ SINE PIERDEREA GARANȚIEI PRODUSULUI



Șurubelniță în cruce
sau autofiletantă















Este **recomandat** ca
montajul să fie făcut de
minim două persoane



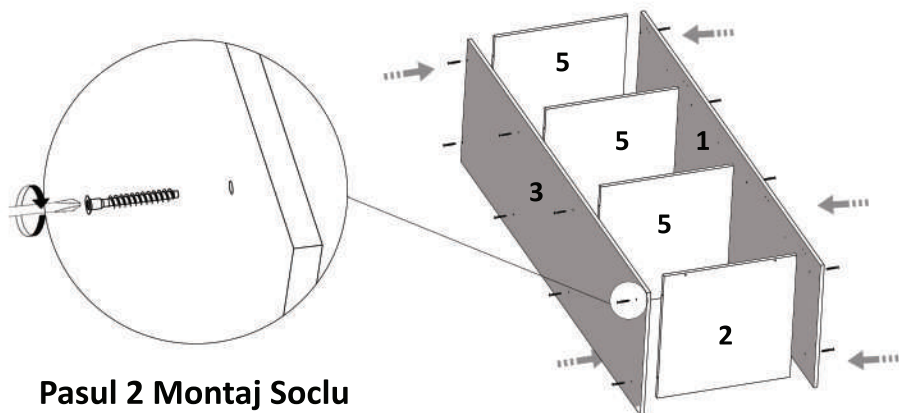
Un **ciocan** de dimensiune
medie

Elemente feronerie:

CONFIRMATOR 50mm C	 18	SURUB TIP CONFIRMATOR 4x27 S4	 4	SURUB 3.5X30 S6	 4	MANER UR 160 M	 2
SURUB 3.5X16 S3	 28	SUPORT POLITA Sp	 12	BALAMALE APLICATE Ba	 5	SURUB 4.2X16 S2	 4
CUIE Cu	 60	COLTAR PLASTIC CP	 2	TALPA ALUNECATOARE Ta	 4	SAIBE CUPA SC	 10

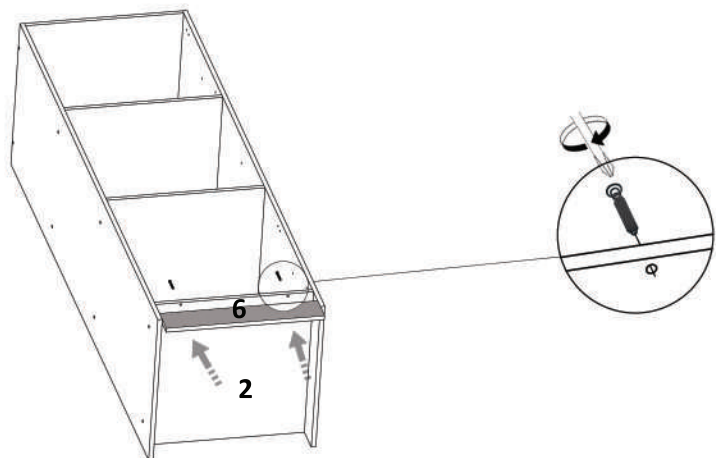
Pasul 1 Montaj Laterale

Se prind placile (1) si (3) de placile (2) si (5) cu ajutorul confirmatoarelor (C)x16



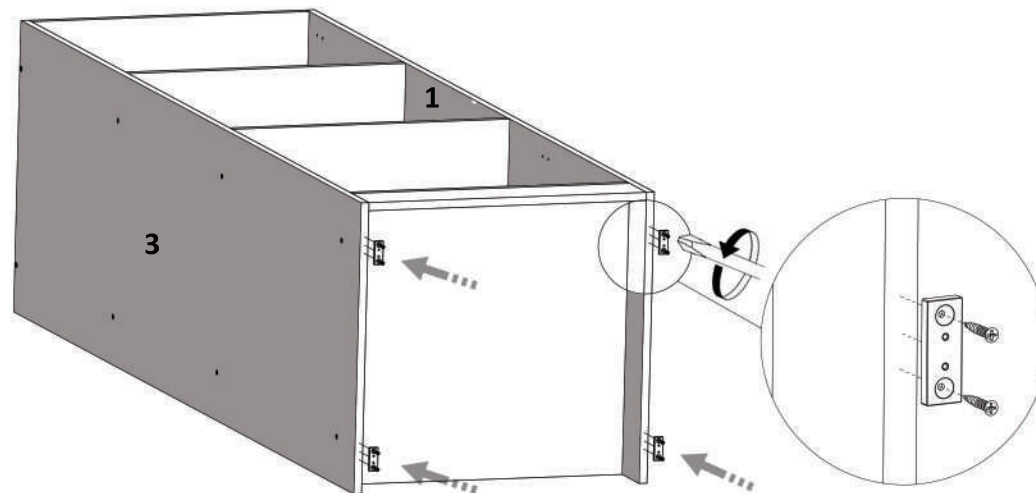
Pasul 2 Montaj Soclu

Se prinde placa (6) de placa (2) cu ajutorul confirmatoarelor (C)x2



Pasul 3 - Montaj picioare(Talpa Alunecatoare)

Picioarele se fixeaza pe placile (1) si (3) cu ajutorul suruburilor (S3)x8



Pasul 4 Montaj Hdf

Se masoara diagonalele sa fie in vinclu, dupa care se fixeaza HDF-ul (10,11,12) folosindu-se de ciocan cu ajutorul unor cuie (Cu)x60 si a saibelor cupa (Sc)x10

 
Se masoara diagonalele sa fie in vinclu inainte de a monta HDF-ul.

