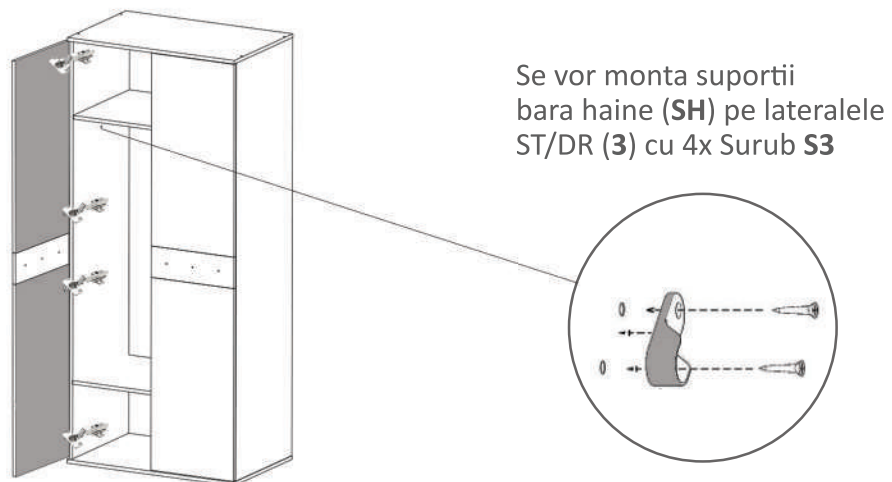
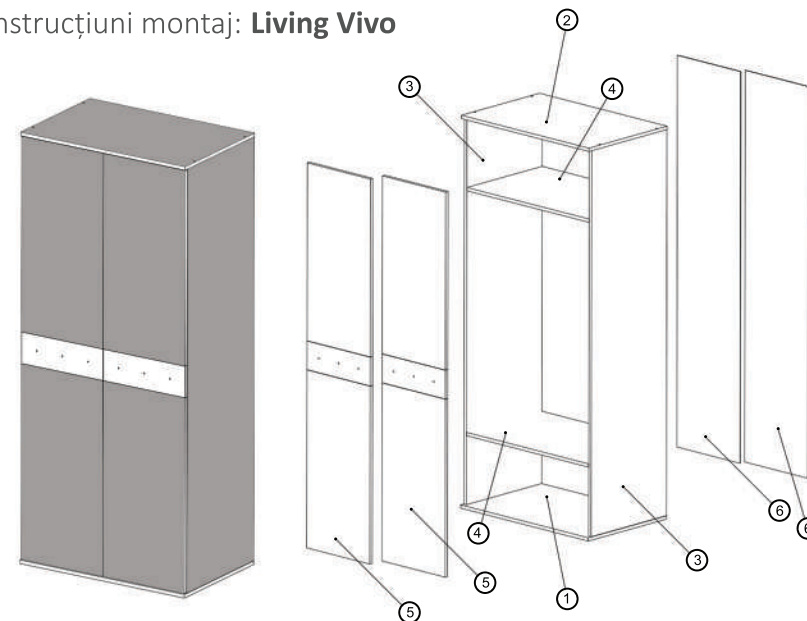


Pasul 5 Se prind balamalele aplicate (**Ba**) pe usi (**5**) si lateralele cu 4 suruburi 3,5x16 (**S3**) / balama



Instructiuni montaj: **Living Vivo**



Cod Reper	Detalii	Dimensiuni	Cantitate	buc
1	Baza	820x528	1	buc
2	Tavan	820x528	1	buc
3	Laterală ST/DR	1868x508	2	buc
4	Polite Fixe	787x508	2	buc
5	Usa ST/DR	1862x406	2	buc
6	HDF Alb	1894x406	2	buc

Unelte **necesare** montajului:

ATENȚIE: MONTAJUL NECORESPUNZĂTOR ATRAGE DUPĂ SINE PIERDEREA GARANȚIEI PRODUSULUI



Șurubelniță în cruce
sau autofiletantă



Este **recomandat** ca
montajul să fie făcut de
minim două persoane



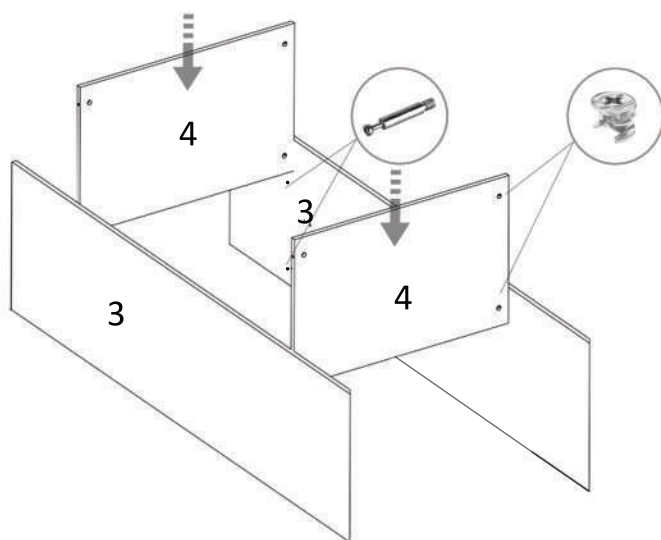
Un **ciocan** de dimensiune
medie

Elemente feronerie:

CONFIRMATOR 50mm C	8	SUPORT BARA HAINE Sh	2	BARA HAINE Bh	1	DEMONTABIL CU EXCENTRIC De	8
SURUB 5X25 S5	8	SURUB TIP CONFIRMATOR 4X27 S4	6	SURUB 3.5X30 S6	4	SURUB 3.5X16 S3	36
CUIE Cu	50	PICIOARE Pi	6	BALAMALE APLICATE Ba	8	CEP DE LEMN CL	12

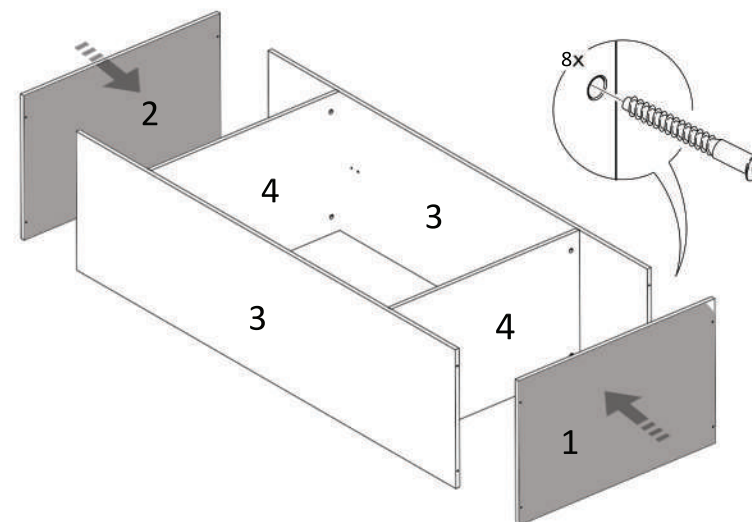
Pasul 1

Se monteaza cele doua polite fixe (4) de placile (3), cu 8 tije demontabil (E) si 8 came (M)



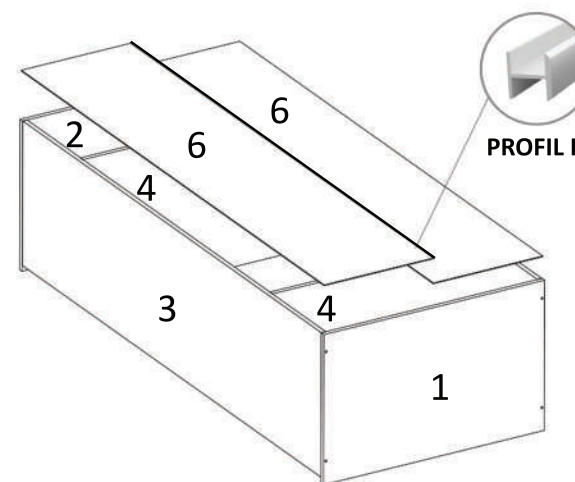
Pasul 2

Se prind placile (1) si (2) de placile (3) cu 8 confirmatoare (C)



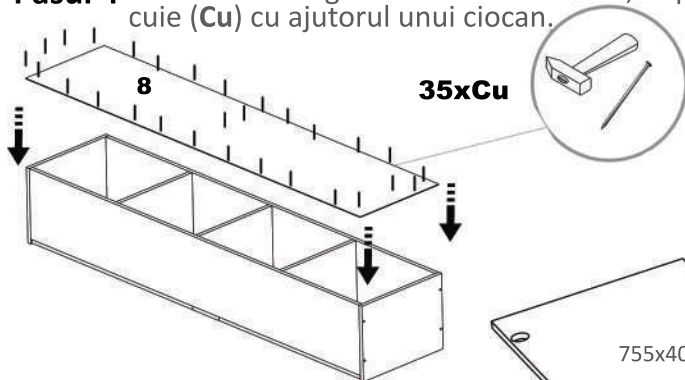
Pasul 3

Se masoara diagonalele sa fie in vinclu, dupa care se monteaza HDF-ul cu cuie (N) cu ajutorul unui ciocan.

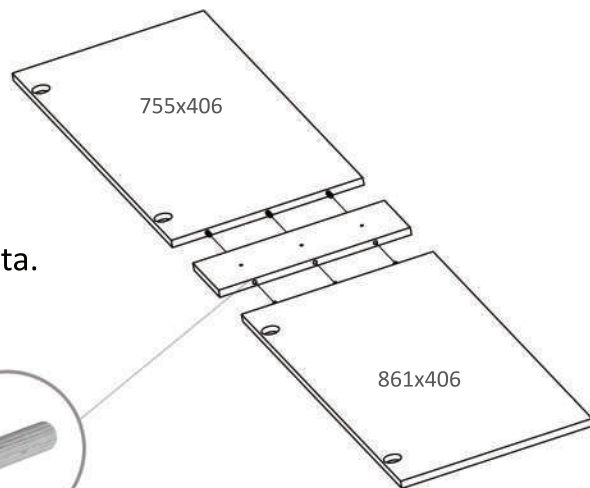


Se masoara cu ruleta
din colt in colt
pentru a verifica daca
corpul este la vinclu

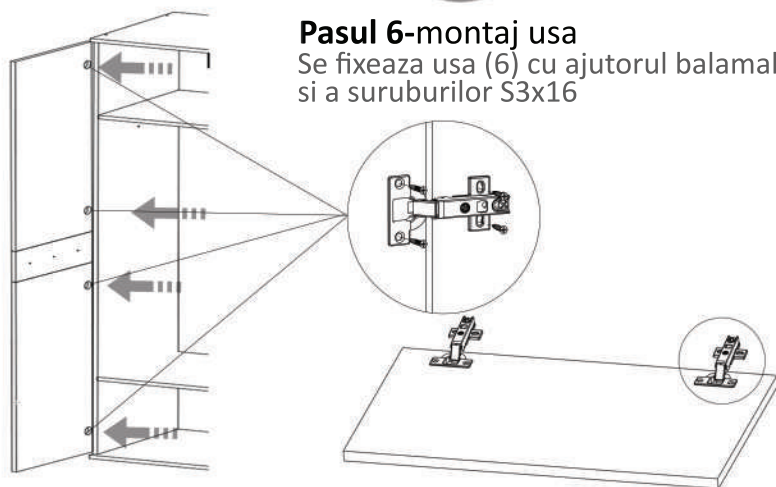
Pasul 4 Se masoara diagonalele sa fie in vinclu, dupa care se monteaza HDF-ul cu cuie (Cu) cu ajutorul unui ciocan.



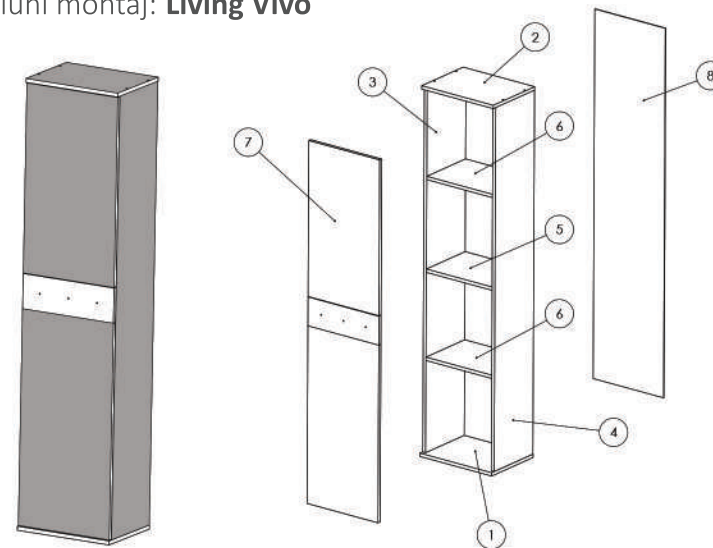
Pasul 5-montaj usa din segmenti
Imbinarea usii se face cu cep de
lemn si aracet,ca in figura alaturata.



Pasul 6-montaj usa
Se fixeaza usa (6) cu ajutorul balamalelor (Ba)x4
si a suruburilor S3x16



Instructiuni montaj: **Living Vivo**



Cod Reper	Detalii	Dimensiuni	Cantitate	buc
1	Baza	410x308	1	buc
2	Tavan	410x308	1	buc
3	Laterala ST/DR	1764x288	2	buc
4	Polite Fixa	377x288	1	buc
5	Polita Mobila	377x288	2	buc
6	Usa	1756x406	2	buc
7	HDF	1790x404	2	buc

Unelte **necesare** montajului:

ATENȚIE: MONTAJUL NECORESPUNZĂTOR ATRAGE DUPĂ SINE PIERDEREA GARANȚIEI PRODUSULUI



Șurubelniță în cruce
sau autofiletantă



Este **recomandat** ca
montajul să fie făcut de
minim două persoane



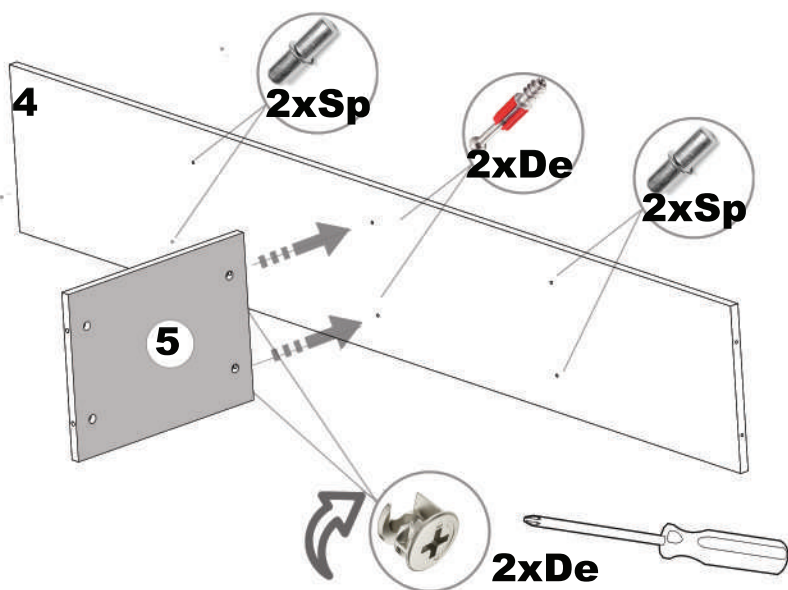
Un **ciocan** de dimensiune
medie

Elemente feronerie:

CONFIRMATOR 50mm C	8	SURUB TIP CONFIRMATOR 4x27 S4	3	SURUB 3.5X30 S6	4	DEMONTABIL CU EXCENTRIC De	4
SURUB 5X25 S5	8	SUPPORT POLITA Sp	8	Balamale Aplicare Ba	4	SURUB 3.5X16 S3	16
CUIE Cu	35						

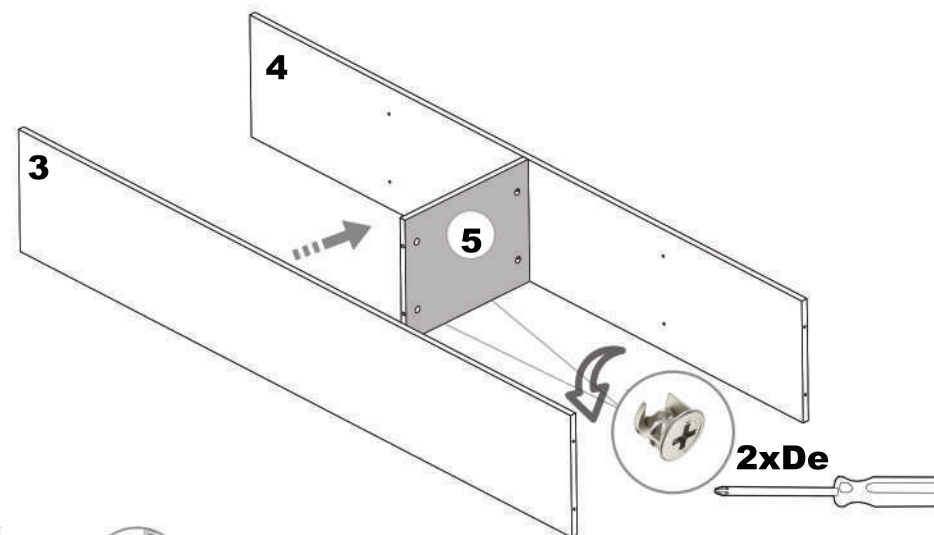
Pasul 1

Se pun **(Sp)**x4 si **(De)**x2 in placa (3) si (4). Se pune manual **(De)** pe placa 5 si se infileteaza unind placa (4) cu (5).



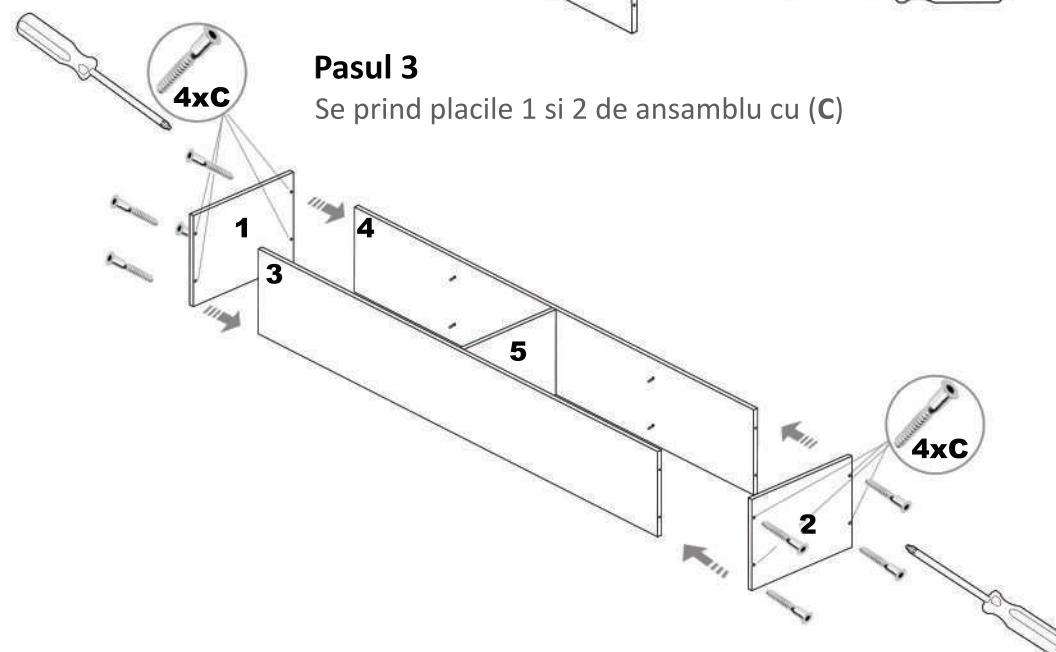
Pasul 2

Se pune manual **(De)**x2 pe placa (5) si se infileteaza unind placa (3) cu (5).



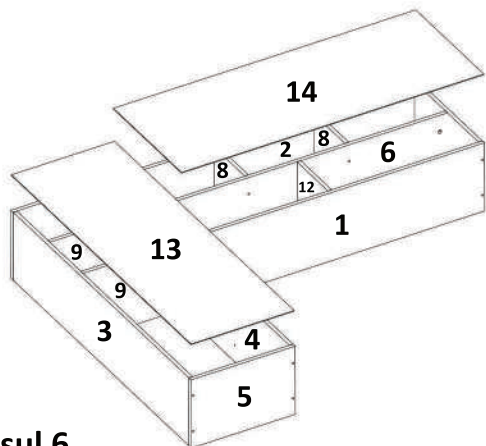
Pasul 3

Se prind placile 1 si 2 de ansamblu cu **(C)**



Pasul 5

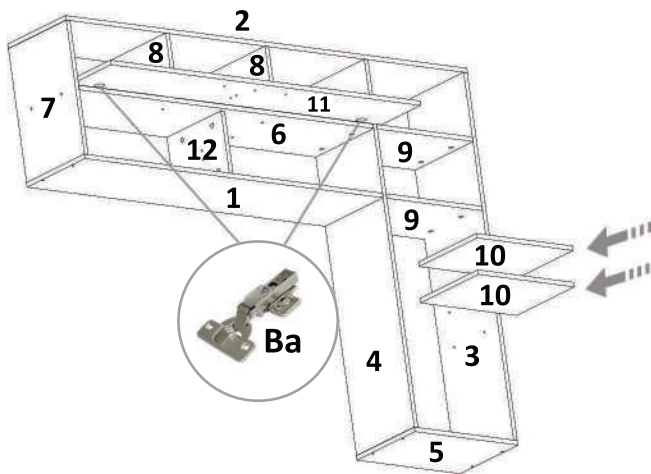
Se masoara diagonalele sa fie in vinclu, dupa care se monteaza HDF-ul cu cuie (N) cu ajutorul unui ciocan



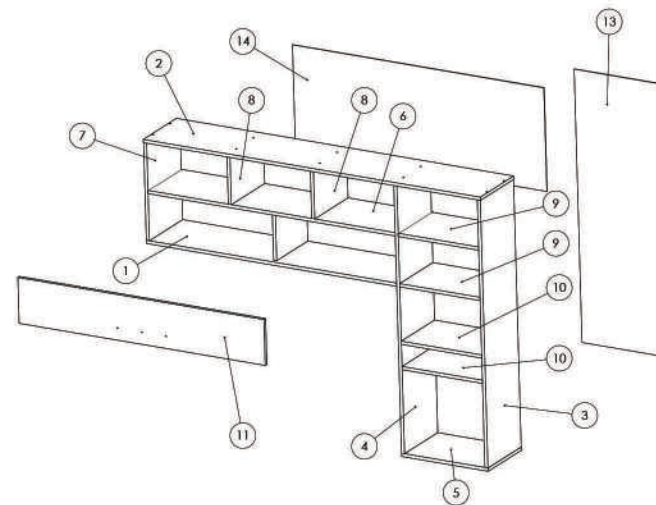
Se masoara cu ruleta
din colt in colt
pentru a verifica daca
corpul este la vinclu

Pasul 6

Se prind balamalele aplicate (Ba) de usa (11) si polita fixa mare (6) cu surube S3.
Se monteaza politele mobile (10) intre lateralele (3, 4) prin fixarea suportilor polita (Sp)



Instructiuni montaj: Living Vivo



Cod Reper	Detalii	Dimensiuni	Cantitate	BUC
1	Fund Corp Suspendat	PAL 1315X308X16	1	BUC
2	Tavan Corp Suspendat + Corp Decorativ	PAL 1770X308X16	1	BUC
3	Laterala dr. Corp Decorativ	PAL 1312X308X16	1	BUC
4	Laterala st. Corp Decorativ	PAL 1312X308X16	1	BUC
5	Fund Corp Decorativ	PAL 455X308X16	1	BUC
6	Polita Fixa Corp Suspendat	PAL 1299X308X16	1	BUC
7	Laterala st. Corp Suspendat	PAL 478X308X16	1	BUC
8	Intermediara Mare Corp Suspendat	PAL 308X231X16	2	BUC
9	Polita fixa Corp Decorativ	PAL 423X308X16	2	BUC
10	Polita mobila Corp Decorativ	PAL 423X308X16	2	BUC
11	Usa Corp Suspendat	PAL 1292X225X16	1	BUC
12	Intermediara Mica inferioara corp suspendat	PAL 288X231X16	1	BUC
13	HDF corp decorativ	HDF 1340X450X3	1	BUC
14	HDF corp suspendat	HDF 1320X508X3	1	BUC

ATENȚIE: MONTAJUL NECORESPUNZĂTOR ATRAGE DUPĂ SINE PIERDEREA GARANȚIEI PRODUSULUI




















Șurubelniță în cruce
sau autofiletantă



Este **recomandat** ca
montajul să fie făcut de
minim două persoane

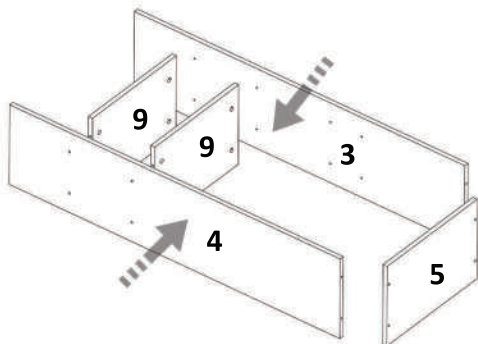


Un **ciocan** de dimensiune
medie

CONFIRMATOR 50mm C  30	SURUB TIP CONFIRMATOR 4x27 S1  12	SURUB 3.5x40 S2  8	DEMONTABIL CU EXCENTRIC De  24
SURUB 5x25 S3  16	BALAMALE INCADRATE B  2	BALAMALE APLICATE Ba  2	SURUB 4,2x16 S4  8
SURUB 3,5x30 S5  4	SURUB 3,5x16 S6  36	SUPPORT POLITA Sp  8	COLTAR PLASTIC Cp  4
CUIE Cu  100	SAIBE TIP CUPA Sc  5	LIMITATOR FOARFECĂ Lf  1	TIJA DEMONTABIL DUBLU Td  4
CAMA DEMONTABIL Cd  8			

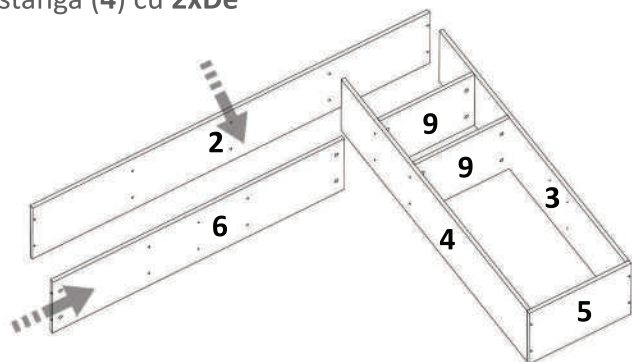
Pasul 1

Se prinde laterala dreapta (3) si laterala stanga (4) de politele fixe (9) cu 8xDe, dupa care se prinde fundul (5) de lateralele ST/DR (4, 3) cu 4xC.



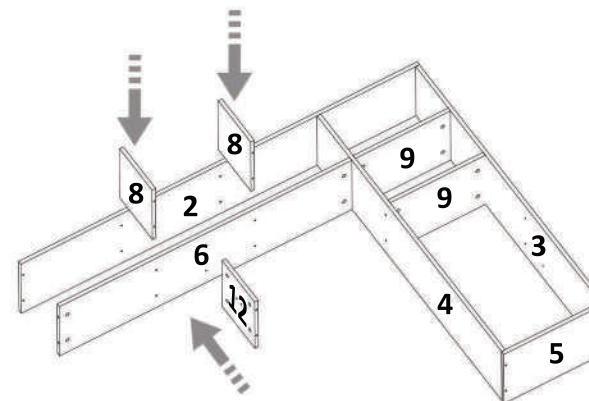
Pasul 2

Se prinde tavanul (2) de lateralele ST/DR (4, 3) cu 4xC si polita fixa mare (6) de laterala stanga (4) cu 2xDe



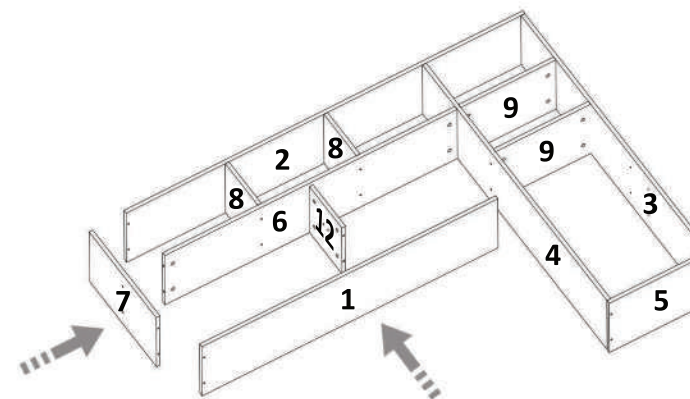
Pasul 3

Se monteaza intermediarele superioare (8) de tavan (2) si polita fixa mare (6) cu 8xC si intermediara inferioara (12) de polita fixa mare (6) cu 2xDe



Pasul 4

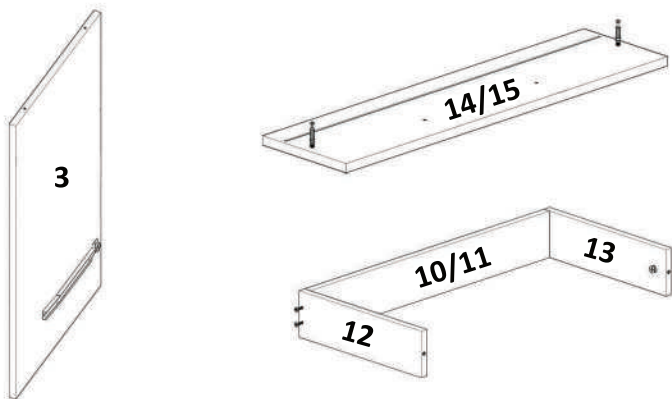
Se prinde fundul (1) de laterala (4) cu 2xDe si laterala mica stanga (7) de fund (1) si tavan (2) cu 4xC



Pasul 5

Pe laterala stanga (3) si intermediara (6) se fixeaza glisierile (G) sertarelor. Prinderea acestora se realizeaza cu surub 3,5x16 (S3).

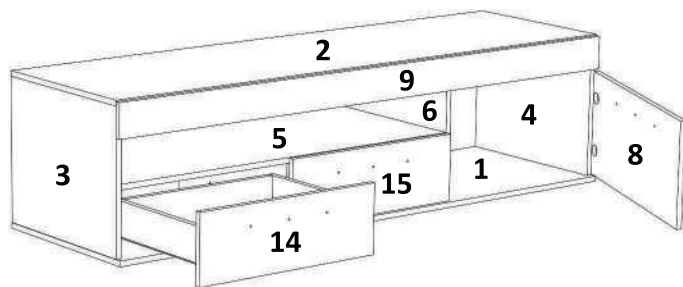
Se fixeaza tijele demontabile pe fata sertarului (14/15). Cu ajutorul suruburilor 3,5x40 (S4) se prind lateralele sertarului de spatele acestuia. Cama demontabila se fixeaza in lateralele sertarului.



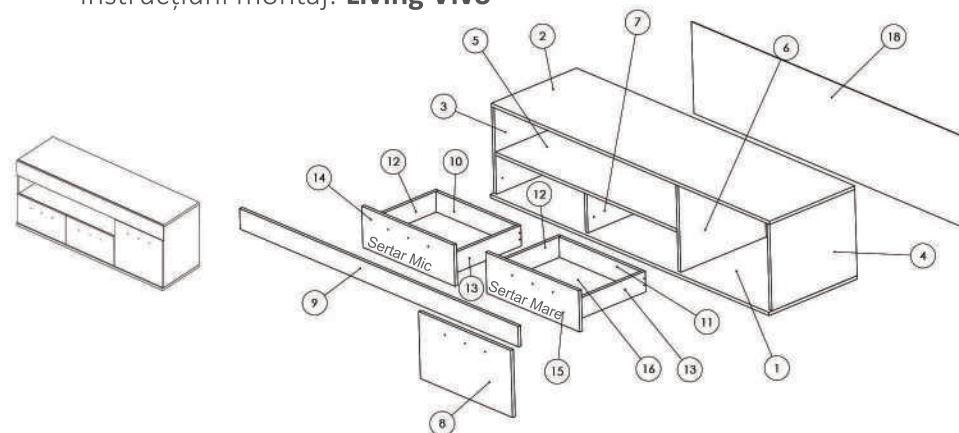
Pasul 6

Se monteaza ansablul sertarului de la **pasul 5** pe sinele montate pe laterala stanga (3) si intermediara (6).

Se prind balamalele aplicate (Ba) pe laterala dreapta (4) cu surube



Instructiuni montaj: Living Vivo



Cod Reper	Detalii	Dimensiuni	Cantitate	BUC
1	Fund Comoda TV	PAL 1770X528X16	1	buc
2	Tavan Comoda TV	PAL 1770X528X16	1	buc
3	Laterala st. Comoda TV	PAL 508X420X16	1	buc
4	Laterala dr. Comoda TV	PAL 508X420X16	1	buc
5	Polita fixa mare Comoda TV	PAL 1165X508X16	1	buc
6	Intermediara mare Comoda TV	PAL 508X420X16	1	buc
7	Intermediara mica Comoda TV	PAL 508X189X16	1	buc
8	Usa Comoda TV	PAL 586X326X16	1	buc
9	Lezena Tavan Comoda TV	PAL 1770X100X16	1	buc
10	Capat de sertar mic Comoda TV	PAL 508X100X16	1	buc
11	Capat de sertar mare Comoda TV	PAL 516X100X16	1	buc
12	Laterale de sertar stanga Comoda TV	PAL 400X100X16	2	buc
13	Laterale de sertar dreapta Comoda TV	PAL 400X100X16	2	buc
14	Fata de sertar stanga PAL ALB PERLAT Comoda TV	PAL 586X200X16	1	buc
15	Fata de sertar PAL ALB PERLAT Comoda TV	PAL 586X200X16	1	buc
16	HDF 542x400 sertar Comoda Tv	HDF 542X400X3	1	buc
17	HDF 534x400 sertar Comoda Tv	HDF 534X400X3	1	buc
18	HDF Comoda Tv	HDF 1764X446X3	1	buc

ATENȚIE: MONTAJUL NECORESPUNZĂTOR ATRAGE DUPĂ SINE PIERDEREA GARANȚIEI PRODUSULUI



Șurubelniță în cruce
sau autofiletantă



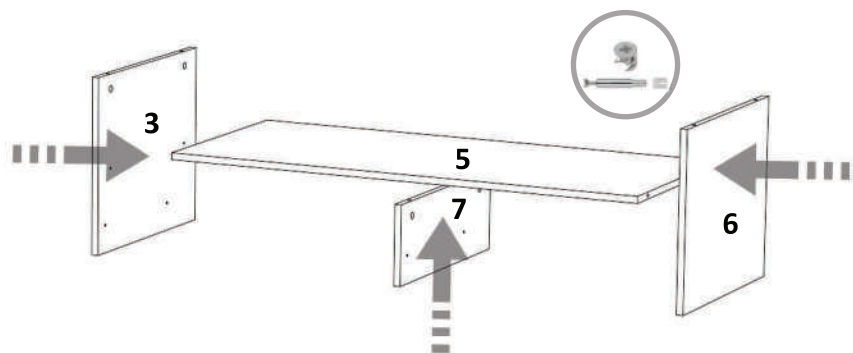
Este **recomandat** ca
montajul să fie făcut de
minim două persoane



Un **ciocan** de dimensiune
medie

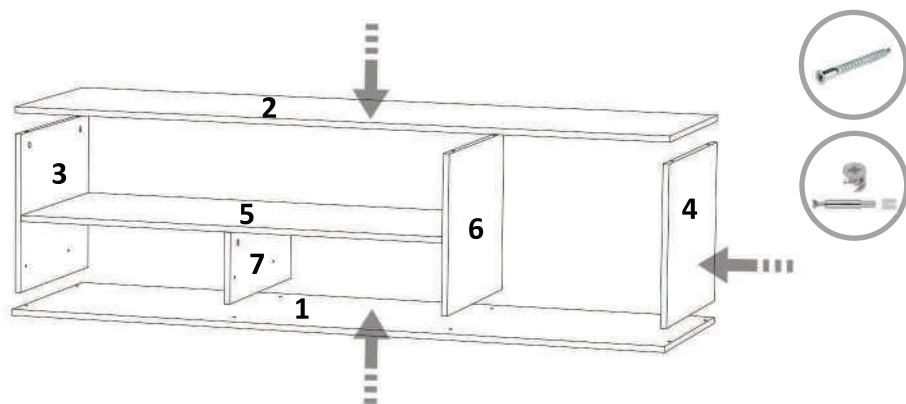
Pasul 1

Se prinde laterala stanga (3) de polita mobila (5) si intermediara mare (6) cu 4xDe. Se prinde intermediara mica (7) de polita fixa (5) cu 2xDe.



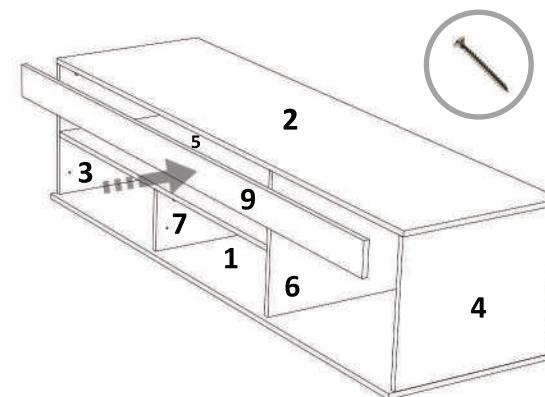
Pasul 2

Se prind baza (1), tavanul (2) si laterala dreapta (4) de ansamblul format la pasul 1, folosind 8xC si 6xDe.



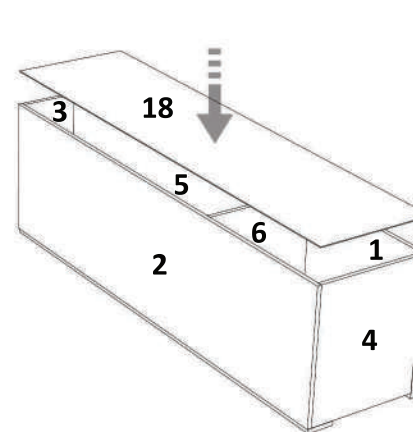
Pasul 3

Se monteaza lezna (9) cu ajutorul coltarelor de plastic (Cp) folosind suruburi 4x16 (S4).



Pasul 4

Se masoara diagonalele sa fie in vinclu, dupa care se monteaza HDF-ul (18) cu cuie (N) cu ajutorul unui ciocan.



Se masoara cu ruleta
din colt in colt
pentru a verifica daca
corpul este la vinclu