



# LAGUNA®

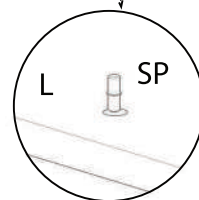
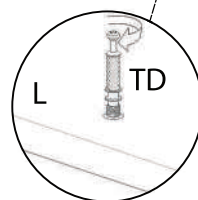
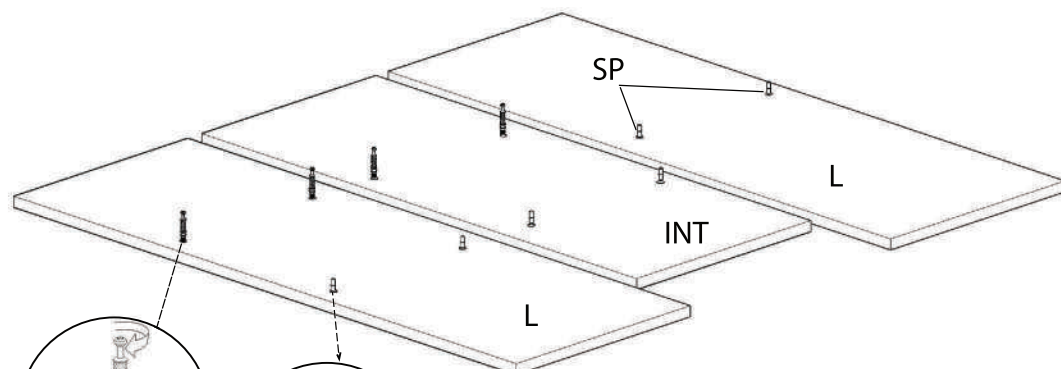
mobilă pentru acasă

Instructiuni de Montaj

Living Melody - Modul F

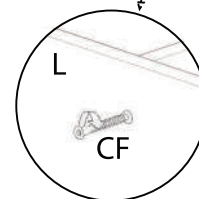
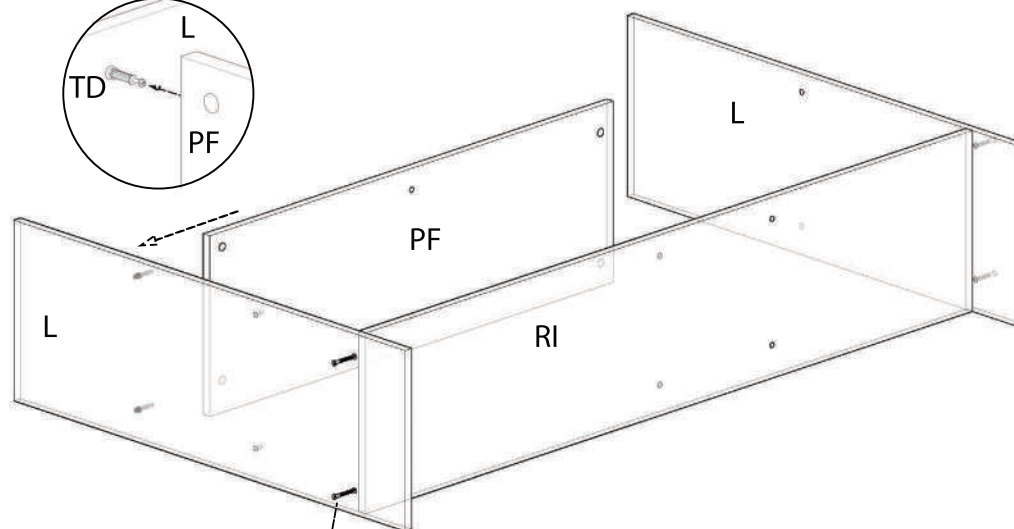
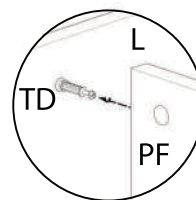


## 1 Ansamblare



Pe cele doua laterale(L) si pe intermediara(INT) se va monta tijele demontabile(TD) si suportii de polita(SP).

In continuare se va prinde in confirmatoare (CF) reperul inferior(RI) de cele doua laterale, si se va fixa polita fixa (PF) in tijele demontabile(TD).



Se pregateste reperul intermediar (INT). Acesta se va fixa in reperul inferior(RI) cu confirmatoare iar in polita fixa (PF) in demontabili (TD) + (Cama Demontabil).

Talpa Alunecatoare	Cuie	Confirmator 7x50	Balama Aplicata
TA  5	C  55	CF  4	BA  6
Surub 3,5x16	Coltar	Confirmator 7x70	Tija Demontabil
S3  34	C  3	C7  4	TD  8
Surub 4x16	Maner	Profil H	Cama Demontabil
S4  12	M  2	PH  1	CD  8
Suport bara haine	Bara Haine		
SH  2	BH  1		

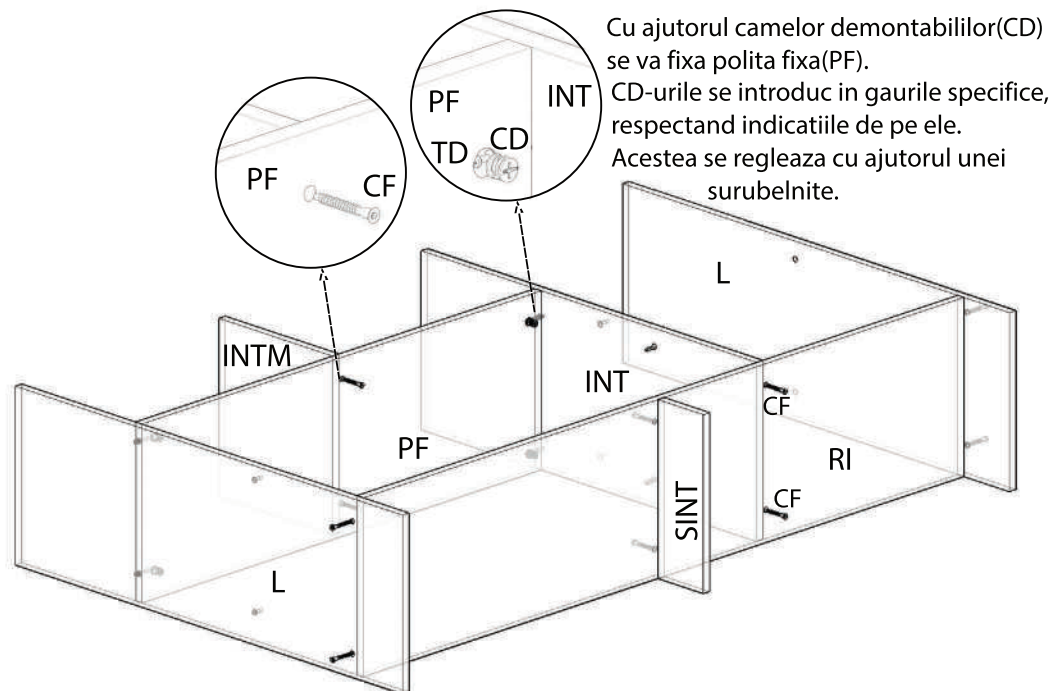


# LAGUNA®

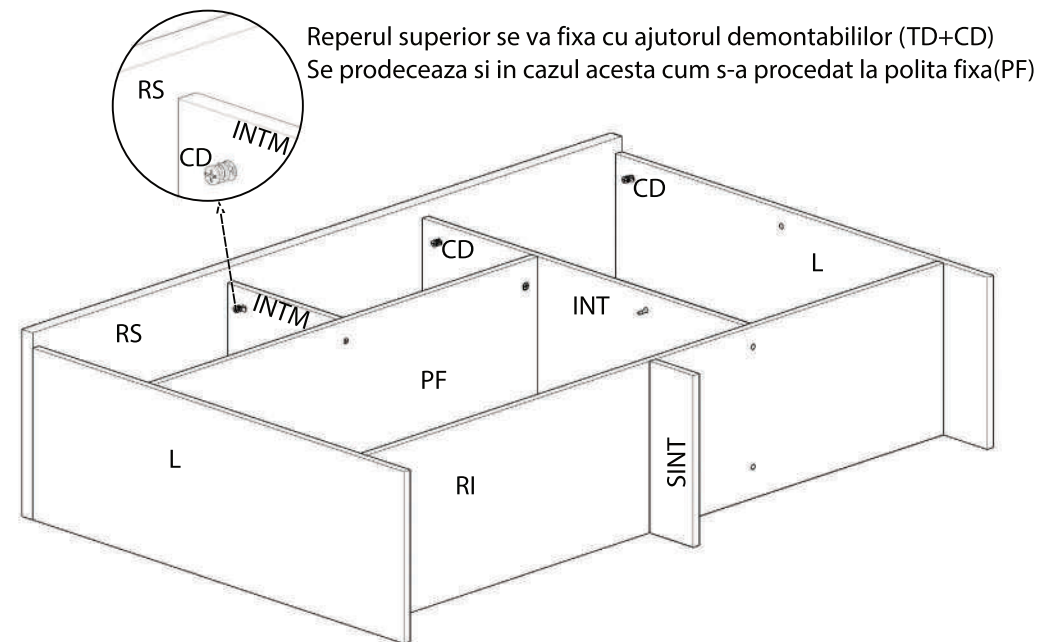
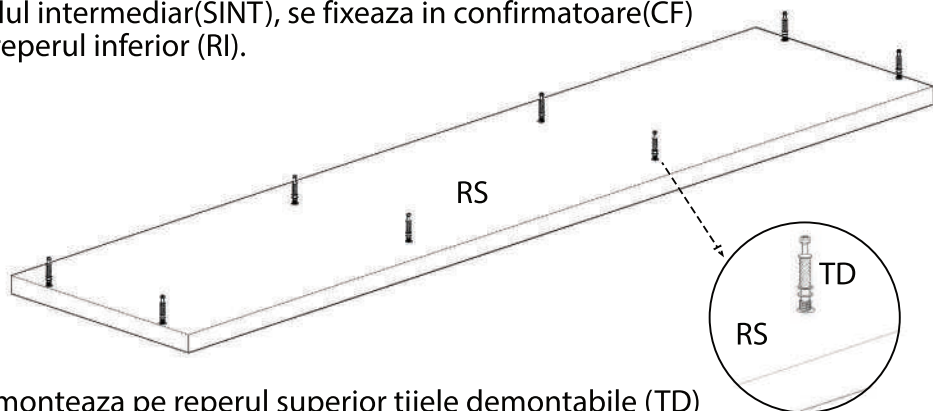
mobilă pentru acasă

Instructiuni de Montaj

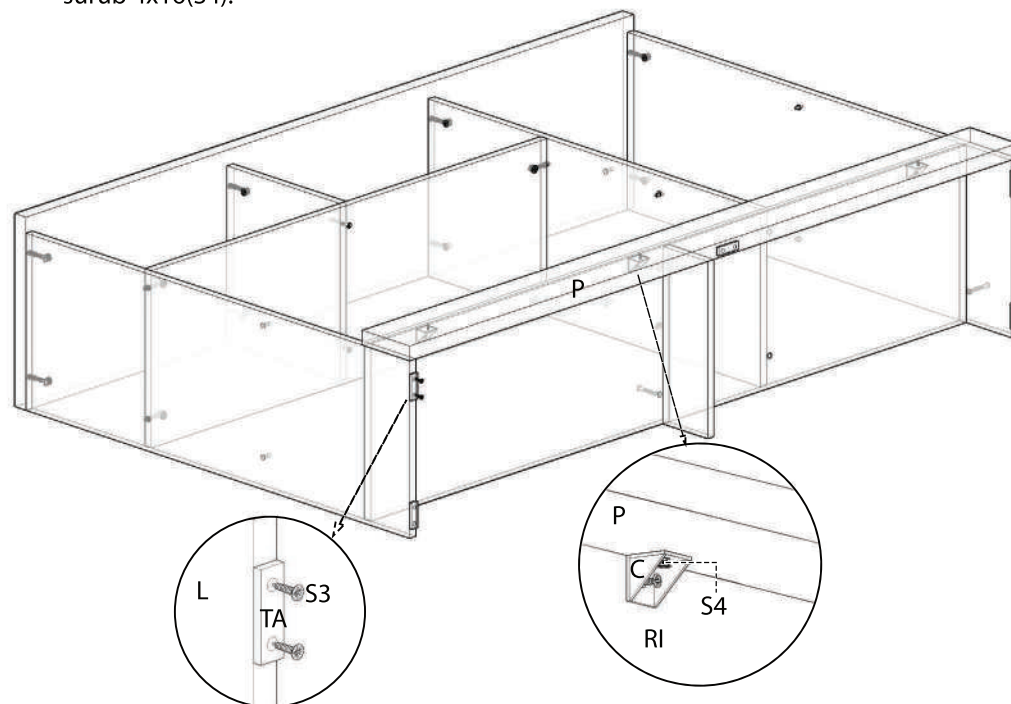
Living Melody - Modul F



Socul intermediar(SINT), se fixeaza in confirmatoare(CF) de reperul inferior (RI).



Dupa ce reperul superior a fost montat, se monteaza plinta cu ajutorul coltarelor. Coltarele se fixeaza pe plinta si pe reperul inferior. Pentru fixarea coltarelor vom folosi surub 4x16(S4).





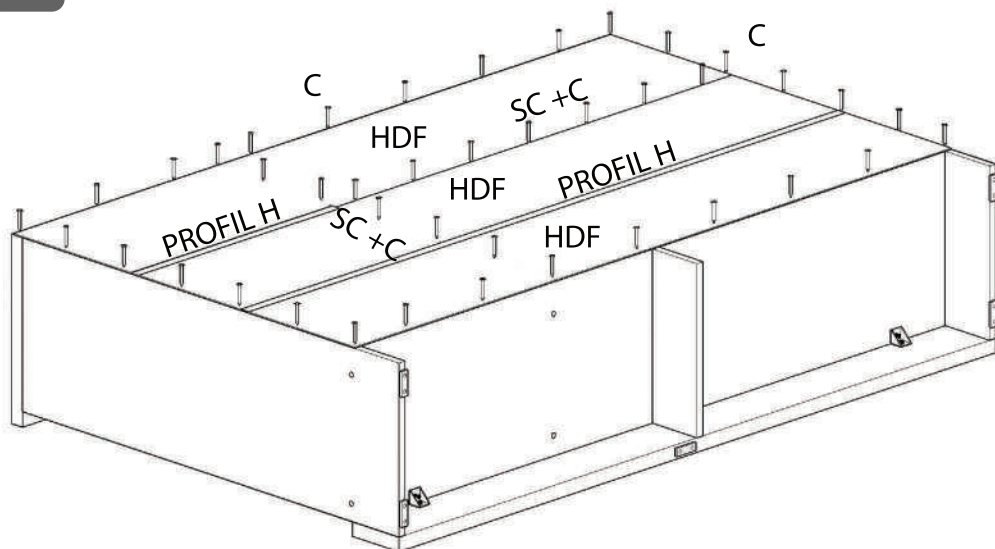
# LAGUNA®

mobilă pentru acasă

Instructiuni de Montaj

Living Melody - Modul F

## 2 Montare HDF si sertare.

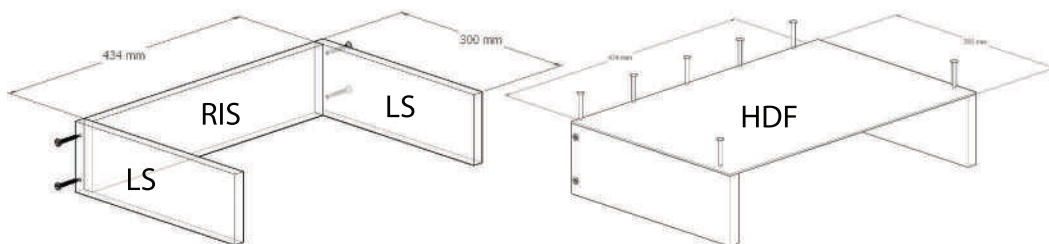


Înainte de a prinde HDF-ul se va verifica cu o ruleta sau un echer dacă corpul este în vîlcu, adică la 90 de grade.

Pe polita fixa (PF) și pe reperul intermediar (INT) se vor folosi cui (C) împreună cu saibe cupa (SC).

După ce HDF-ul a fost montat, se va ridica corpul în picioare.

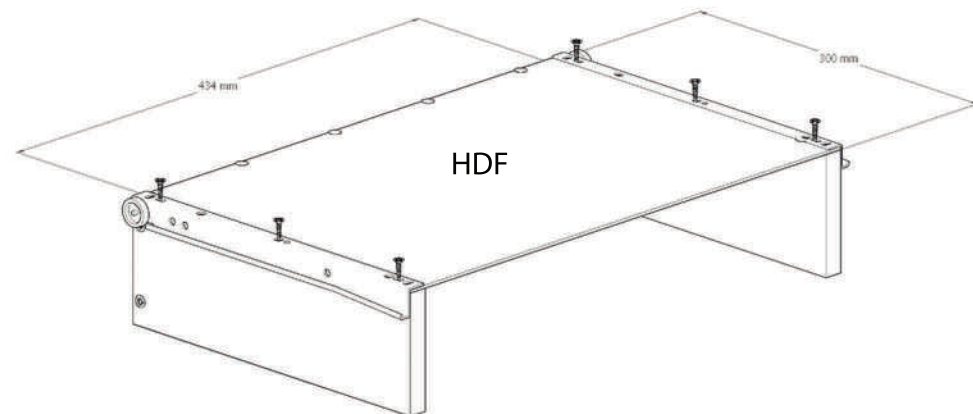
Se începe montarea sertarelor:



Lateralele sertelor se vor prinde cu șurub 3,5x40(S5), apoi se va întoarce sertarul cu cantul spre podea și se va prinde HDF-ul.

În cele din urmă se vor monta glisierile pe cele două laterale.

Acestea se fixează cu șurub 3,5x16.



Se montează glisierile și în interiorul dulapului.

Acestea se vor poziționa pe semnele date și se vor fixa cu șurub 3,5x16(S3).

