



LAGUNA®

mobilă pentru acasă

Instrucțiuni de Montaj

Living Melody - Modul F



Montajul necorespunzător atrage după sine pierderea garanției.

Unelte Necesare:



Surubelnita



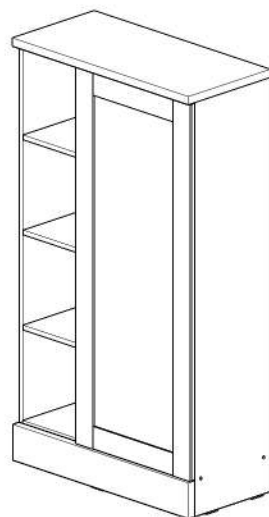
Ciocan



Imbus



Se recomandă montarea produsului în minim două persoane.

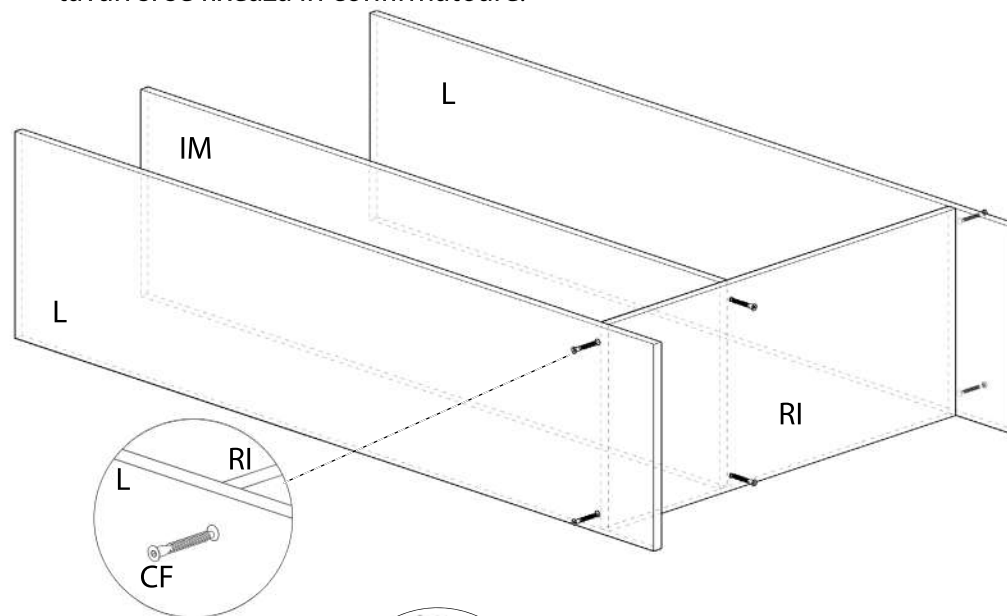


Denumire	Dimensiune	Cantitate	Simbol
Reper Inferior	753x336	1	RI
Reper Superior	785x366	1	RS
Laterale	1385x336	2	L
Reper intermediar	1255x336	1	INT
Polita Mobila	480x336	3	PM
Polita Mobila Mica	257x336	3	PMM
Front	1258x508	1	FR
Plinta	785x120	1	P

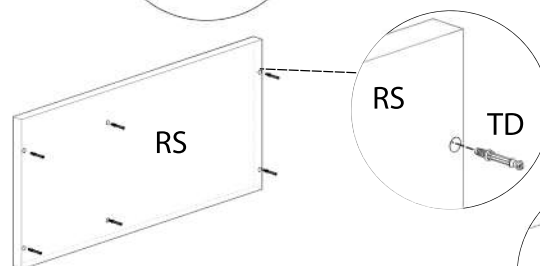
Cuie	Confirmator 7x50	Balama Aplicata	Suport Polita
CU 54	CF 6	BA 2	SP 24
Surub 3,5x16	Coltar	Maner	Profil H
S3 30	C 3	M 1	PH 1
Camă demontabil	Tija demontabila	Talpa Alunecatoare	Saibe Cupa
CD 6	TD 6	TA 5	SC 10

1 Ansamblare

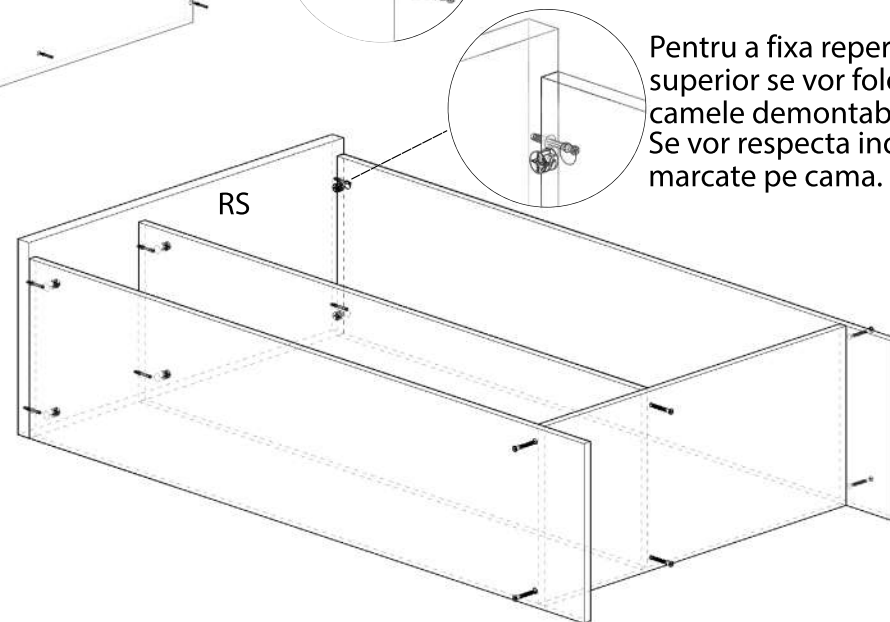
Se așază reperul inferior, lateralele și intermediara pe podea cu cantul spre tavan și se fixează în confirmatoare.



Se montează tijele demontabililor apoi se montează reperul superior pe laterale și intermediara



Pentru a fixa reperul superior se vor folosi camele demontabililor. Se vor respecta indicațiile marcate pe camă.





LAGUNA®

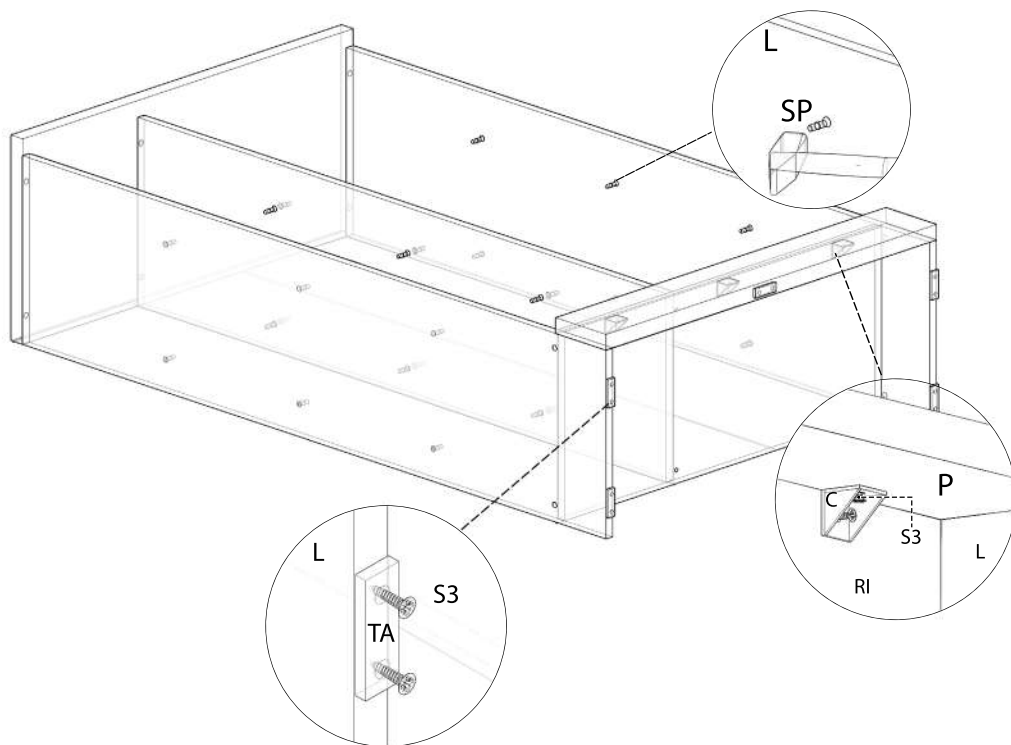
mobilă pentru acasă

Instructiuni de Montaj

Living Melody - Modul F

2 Montare suportii polita, plinta si HDF.

Se monteaza suportii de polita(SP) cu ajutorul unui ciocan.

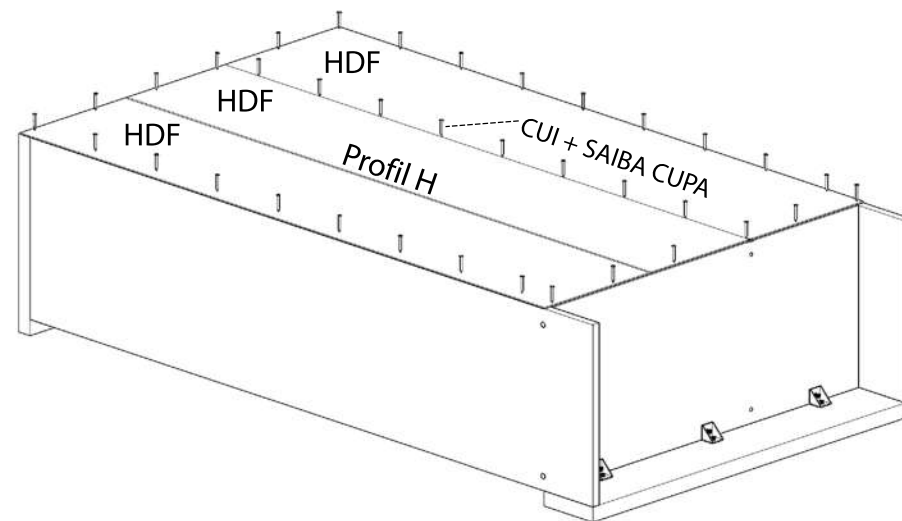


Plinta se va prinde cu C si S3. Precum este reprezentat in desenul de mai sus. Dupa ce plinta a fost montata, se va intoarce dulapul cu cantul in jos si se va incepe montarea spatelui (HDF-ului).

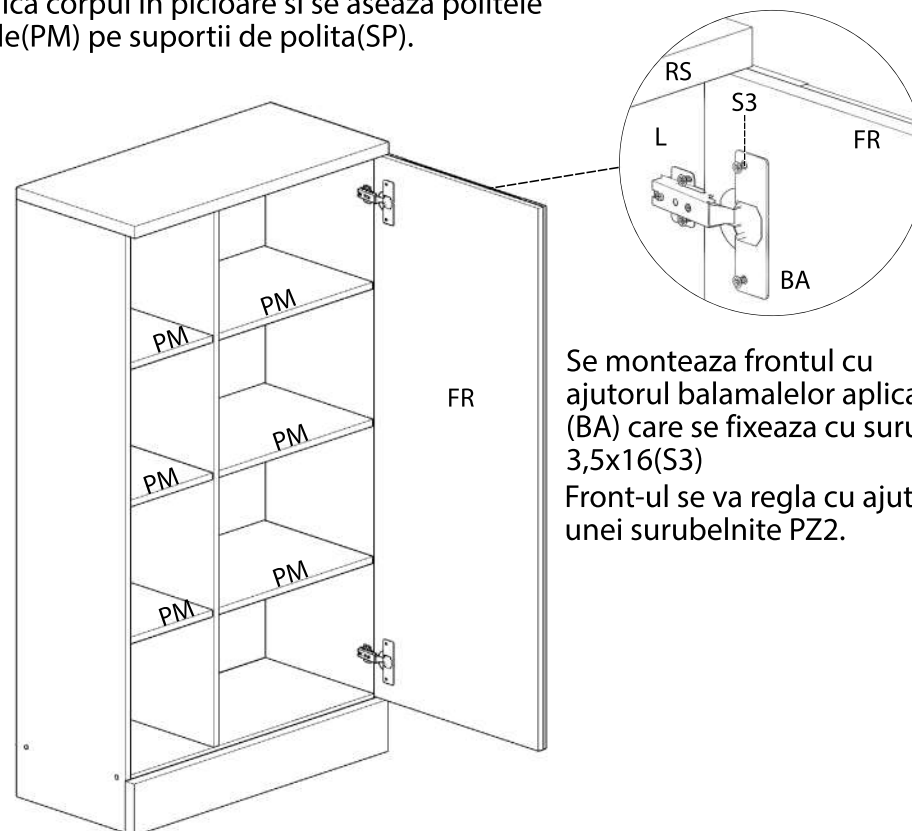
Talpa alunecatoare(TA) se va monta cu surub 3,5x16 (S3) precum este reprezentat pe desenul de mai sus.

Important:

Inainte de a prinde HDF-ul se va folosi o ruleta pentru a aduce in vinclu corpul. Pe intermediara corpului vom folosi *cuie* impreuna cu *saibe cupa*.



Se ridica corpul in picioare si se aseaza politele mobile(PM) pe suportii de polita(SP).



Se monteaza frontul cu ajutorul balamalelor aplicate (BA) care se fixeaza cu surub 3,5x16(S3) Front-ul se va regla cu ajutorul unei surubelnite PZ2.